



Ventilübersicht M28x1,5

Stellantrieb SL 512

Ventilfabrikat:

Herz Thermostatventile Serie 'TS 98 V' FB - Stangenverteiler 3-Wege-Ventil Typ 'Calis TS RD'
 Regelventil Typ 'TS 99 FV' Regulierventil Typ 'TS V', Polytherm, Thermoval, Buderus,
 KAN-Therm (Messingverteiler)

Gewinde:

M28x1,5

Schließmaß:

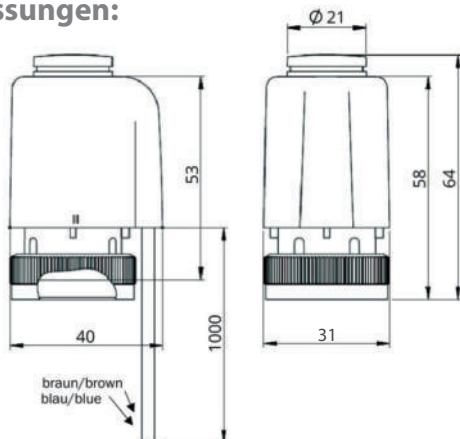
8,25 mm

Herz (Kombiventil-Volumenstromregler, 1 4006 21)

M28x1,5

8,50 mm

Abmessungen:



Ermittlung Schließmaß:

