

Elektronischer Normschienen-Temperaturregler mit Sollwertumschaltung

Sicherheitshinweis!

Dieses Gerät darf nur durch eine Elektrofachkraft geöffnet und gemäß dem entsprechenden Schaltbild im Gehäusedeckel / auf dem Gehäuse / in der Bedienungsanleitung installiert werden. Dabei sind die bestehenden Sicherheitsvorschriften zu beachten. Nach der Installation ist der Betreiber, durch die ausführende Installationsfirma, in die Funktion und Bedienung der Regelung einzuweisen. Die Bedienungsanleitung muss für Bedien- und Wartungspersonal an frei zugänglicher Stelle aufbewahrt werden.

1. Anwendung

Dieser Normschienen-Temperaturregler mit Sollwertumschaltung über einen externen Kontakt wurde speziell zur Raumtemperaturregelung mittels Fernfühler entwickelt. Mit der Sollwertumschaltung über eine Schaltuhr kann eine zeitabhängige Energieeinsparung realisiert werden. Gegebenenfalls benötigte Temperaturbegrenzungen müssen zusätzlich installiert werden. Für andere, vom Hersteller nicht vorherzusehende Einsatzgebiete, sind die dort gültigen Sicherheitsvorschriften zu beachten. Eignung hierfür siehe Punkt 8. Gewährleistung.

2. Funktion

Der ITR verfügt über zwei getrennte Sollwertsteller, die es ermöglichen einen Raum mit zwei unterschiedlichen Temperaturen durch Handumschaltung oder in zeitlicher Abhängigkeit zu regeln. Die Umschaltung zwischen den Sollwerten erfolgt über einen externen potentialfreien Kontakt an den Klemmen 6 und 8. Ist der Kontakt offen ist der Sollwert I gültig, bei geschlossenem Kontakt der Sollwert II.

3. Einbaubedingungen

Der ITR 79.600 ist für den Einbau in einen Schaltschrank auf einer Normschiene nach DIN EN 60715 vorgesehen. Es ist darauf zu achten, dass die Fühlerleitung nicht parallel zu netzspannungsführenden Leitungen verlegt wird. Ist die Parallelverlegung nicht zu vermeiden, muss eine geschirmte Leitung verwendet und der Schirm auf die Klemme 6 gelegt werden.

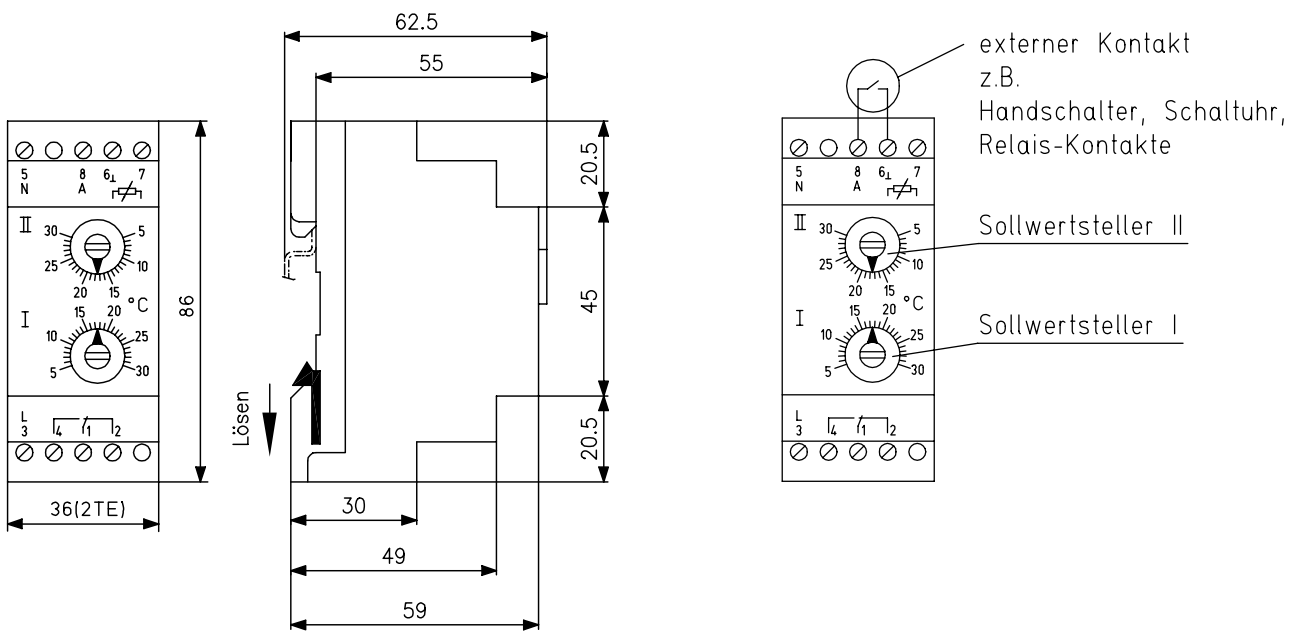
4. Technische Daten

Versorgungsspannung:	230 V/50 Hz
Leistungsaufnahme:	ca. 1,6 VA
Kontakt:	Umschaltrelais
Schaltspannung:	230 V~ Achtung: Nicht für Kleinspannung!
Schaltstrom	
Heizkontakt (Klemme 4):	10(3)A
Kühlkontakt (Klemme 2):	5(1,5)A
Anschlussquerschnitt:	1,0...2,5 mm ²
Regelbereich I und II:	jeweils 5...30°C
Schaltdifferenz:	ca. 0,5K
Umgebungstemperatur:	-10...+55°C
Lagertemperatur:	-20...+60°C
Schutzklasse:	0, zulässige Schutzklasse muss durch Einbauort gewährleistet werden
Schutzart:	IP20
Montage:	auf 35 mm Tragschiene nach DIN EN 60715
Gewicht:	ca. 150 g
Gehäusematerial/Farbe:	Makrolon 2805, Lichtgrau (RAL 7035)

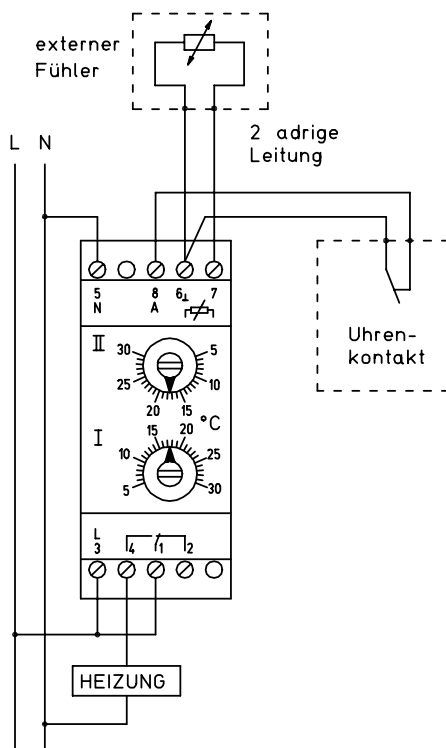
5. Zubehör

Der Fühler ist nicht im Lieferumfang enthalten und ist gesondert zu bestellen, z.B. RF-2 (Raumfühler), HF-2 (Hülsenfühler), LF-22 (Luftfühler).

6. Maßzeichnungen und Anschluss-Schaltbilder



7. Verdrahtungsbeispiel



Beispiel Raumheizungsregler: Temperaturabsenkung mit Schaltuhr
 Der Regler und das Uhrenmodul werden in der Verteilung auf DIN-Schienen montiert. Der Fühler wird über eine Zwei-Draht-Leitung angeschlossen. Durch die Uhr wird zu den eingestellten Zeiten von Sollwert I (z.B. Tagestemp.) auf Sollwert II (z.B. Nachttemp.) umgeschaltet.

8. Gewährleistung

Die von uns genannten technischen Daten wurden unter Laborbedingungen nach allgemein gültigen Prüfverfahren, insbesondere DIN-Vorschriften, ermittelt. Nur insoweit werden Eigenschaften zugesichert. Die Prüfung der Eignung für den vom Auftraggeber vorgesehenen Verwendungszweck bzw. den Einsatz unter Gebrauchsbedingungen obliegt dem Auftraggeber; hierfür übernehmen wir keine Gewährleistung. Änderungen vorbehalten.