

2-Draht Raumtemperaturregler Bimetall
Two-wire room temperature controller with internal bimetal sensor
Régulateur de température ambiante à deux fils avec capteur à bilame interne
Биметаллический 2-проводной регулятор температуры помещения

D

Sicherheitshinweis!

Dieses Gerät darf nur durch eine Elektrofachkraft geöffnet und gemäß dem entsprechenden Schaltbild im Gehäusedeckel / in der Bedienungsanleitung installiert werden. Dabei sind die bestehenden Sicherheitsvorschriften zu beachten. Nach der Installation ist der Betreiber, durch die ausführende Installationsfirma, in die Funktion und Bedienung der Regelung einzuweisen. Die Bedienungsanleitung muss für Bedien- und Wartungspersonal an frei zugänglicher Stelle aufbewahrt werden.

1. Anwendung

Dieser Raumtemperaturregler wurde speziell für die Regelung oder Überwachung von Temperaturen in Büros, Wohnräumen und Hotels entwickelt. Für andere, vom Hersteller nicht vorherzusehende Einsatzgebiete, sind die dort gültigen Sicherheitsvorschriften zu beachten. Eignung hierfür siehe Punkt 9. Gewährleistung.

2. Funktionen

Der Raumtemperaturregler erfasst mit einem innenliegenden Bimetallfühler die Raumtemperatur und regelt entsprechend dem eingestellten Sollwert. Das Gerät ist nur für 230V~ Stellantriebe / stromlos geschlossen (max. 2 Stk.) geeignet.

Thermische Rückführung

Bei Anschluss einer Heizlast von 5...20 mA wird mittels einer thermischen Rückführung der Regler rechtzeitig zum Ausschalten angeregt, da während des Heizvorgangs der Regler die Raumtemperatur erst relativ spät erfasst.

Bereichseinstellung

Mittels der sich unter dem Knopf befindlichen Einstellfahnen kann der Einstellbereich mechanisch begrenzt werden. (Siehe Punkt 6.).

3. Montage/Anschluss

Der einfacheren Montage wegen wird der Regler geöffnet ausgeliefert. Die Montage auf eine Unterputzdose wird empfohlen, kann aber auch auf ebenen nichtleitfähigen Untergrund erfolgen. Der Gehäusedeckel ist mit der beiliegenden Schraube zu sichern. Das Öffnen und Schließen erfolgt wie in Punkt 6. beschrieben. Beim Öffnen des Gerätes zunächst Knopf abnehmen, Deckelschraube entfernen, Gehäusedeckel rechts unten vom Unterteil abheben und entgegen dem Uhrzeigersinn drehen, so dass sich der obere Schnapphaken löst. Die zur Wand zeigenden, verdeckten Lüftungsschlitze dürfen nicht verschlossen werden, da dies zu einer fehlerhaften Regelung führt. Das Gerät wurde für eine 2-Draht-Installation entwickelt (Eingang Betriebs- und Schaltspannung, Ausgang Heizen) und benötigt keinen Neutralleiter.

Achtung: Der Regler ist für übliche Verunreinigungen in Wohn- und Büroräumen geeignet. Unverhältnismäßiger Schmutz und Staub während der Installations- oder Renovierungsarbeiten kann die Kontakte verschmutzen und zur Nichtfunktion des Reglers führen.

Achtung! Den Einstellknopf immer erst vor dem Abnehmen des Gehäusedeckels abziehen! Der Einstellknopf darf nicht ohne vorheriges Aufsetzen des Gehäusedeckels aufgesteckt und wieder abgezogen werden!

4. Technische Daten

Führelement:	Bimetall „Öffner“, Typ 1C
Betriebsspannung/Schaltspannung:	230 V, 50 Hz
Schaltvermögen:	5...20 mA, 230 V / 50 Hz (max. 2 Stellantriebe NC)
Regelbereich:	ca. 5 ... 30°C
Schaltdifferenz:	ca. 0,5 K (lastabhängig)
Skala:	Merkziffernskala (※ 2 3 ● 5 6)
max. zulässige Temperaturänderungsgeschwindigkeit der Regelstrecke:	4 K/h
Schutzart:	IP30, nach entsprechender Montage
Schutzklasse:	II, nach entsprechender Montage
Elektrischer Anschluss:	Schraubklemmen 0,33 mm ² bis 1,5 mm ²
Max. Luftfeuchtigkeit:	95%rH, nicht kondensierend
Gehäusematerial und -Farbe:	Kunststoff ABS, reinweiß (ähnlich RAL 9010)

EN

Safety information!

Expert electricians only may open this device in due compliance with the wiring diagram shown in the housing cover / represented in the corresponding operating instructions. In doing so, the existing safety regulations need to be observed and complied with. The company charged with the installation of the device must, after the completion of the installation works, instruct the user of the control system into its functions and in how to operate it correctly. These operating instructions must be kept at a place that can be accessed freely by the operating and/or servicing personnel in charge.

1. Application

This room temperature controller has been specially devised for the control and supervision of temperatures in offices, living spaces and hotels. Concerning other applications not to be foreseen by the manufacturer of this device, the safety standards applying to these applications need to be followed and adhered to. Regarding the aptitude of the device for any such application, please refer to section 9. Warranty.

2. Functioning

The room temperature controller described herein is equipped with an internal bimetal sensor that captures the currently existing room temperature. It controls the related heating system in accordance with the adjusted set value. The device is only suited for use in combination with 230V~ actuators (max. 2 normally closed types).

Thermal recirculation

When connecting heating loads ranging from 5 to 10mA, a thermal recirculation function will excite the controller early enough to deactivate the controlled system as, during the heating procedure, the device usually captures the actually prevailing room temperature at a rather late point.

Limitation of the setting range

The mobile setting elements located underneath of the knob enable to delimit the setting range mechanically (see section 6.).

3. Mounting / installation

To facilitate its installation, the controller is delivered in opened condition. It is recommended to install the device on an UP box. The device can also be mounted on a non-conductible, plane and solid surface. The housing cover needs to be secured by the enclosed screw. The opening and closing of the housing takes place as described in section 6. Opening is enabled by removing the control knob and unscrewing the cover screw. For opening, hold the housing cover at the bottom on the right and take it off by turning it in counter-clockwise direction until the upper snap-hook unlatches. The venting slots must not be covered, as otherwise there is danger that the control operations performed by the device become incorrect. As the device has been devised for use in 2-wire installations (input: operating and switching voltage / output: heating) there is no neutral conductor required.

Caution: The device is able to resist to the types of dirt or dust that normally occur in offices and living spaces. Excessive volumes of dust and/or dirt produced during the installation or during renovation works may soil the contacts and can lead to a breakdown of the device.

Caution: Always make sure to remove the control knob prior to taking off the housing cover! Putting on the control knob or removing it without attaching the housing cover beforehand is inadmissible!

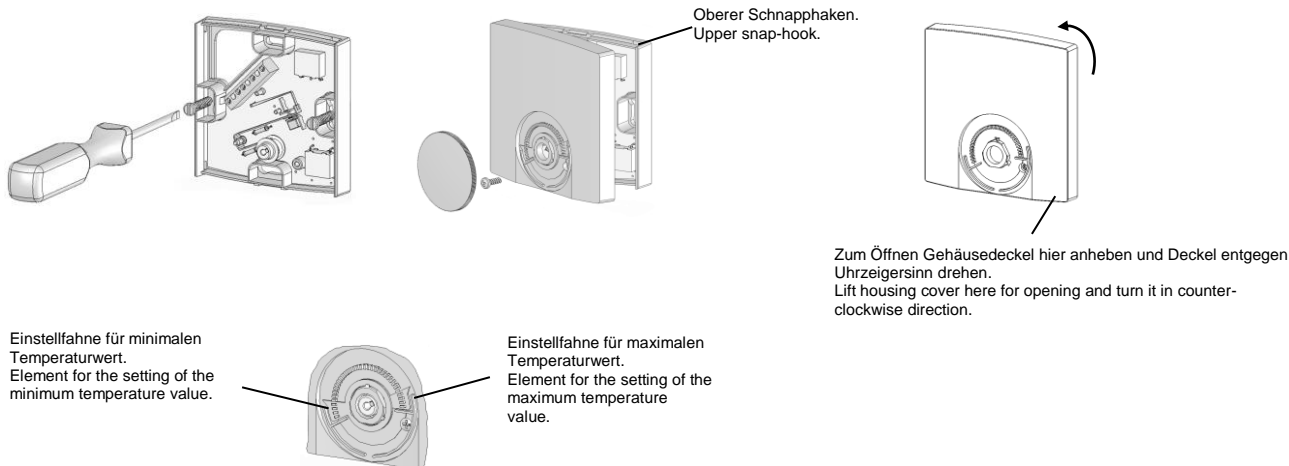
4. Technical data

Sensing element:	bimetal sensor, type 1C (break contact type)
Operating voltage / switching voltage:	230 V, 50 Hz
Switching capacity:	5...20 mA, 230 V / 50 Hz (max. 2 actuators, normally closed types)
Control range:	approx. 5 ... 30 °C
Switching difference:	approx. 0,5 K (load-controlled)
Scale:	numerical scale (※ 2 3 ● 5 6)
Max. admissible temperature changing	4 K/h
Speed of the controlled system:	IP30 (after conforming installation)
Degree of protection:	II (after conforming installation)
Protection class:	II (after conforming installation)
Electrical connection:	by terminal screws (0,33 to 1,5 mm ²)
Max. admissible air moisture:	95% RH, non-condensing
Housing material and colour:	plastic (ABS), pure white (similar to RAL 9010)

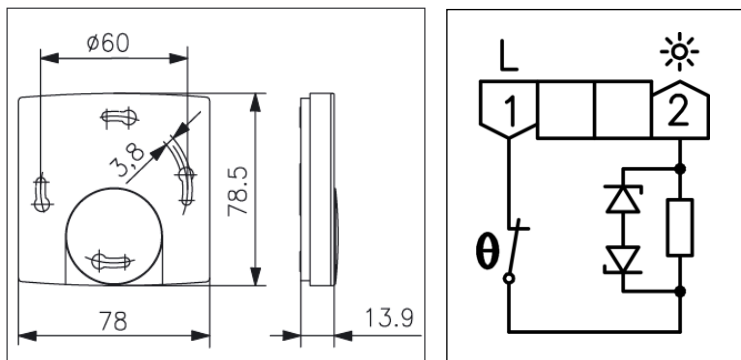
5. Klemmen- und Bediensymbole / Terminal and control symbols

Symbol	Bedeutung	Explanation
	Ausgang Heizen	Heating output
L	Betriebs- und Schaltspannung	Operating and switching voltage
	Frostschutz ca. 5°C (Skala)	Frost protection approx. 5°C (scale)
●	Temperatur-Wohlfühlpunkt (Skala)	Well-being temperature (well-being point)

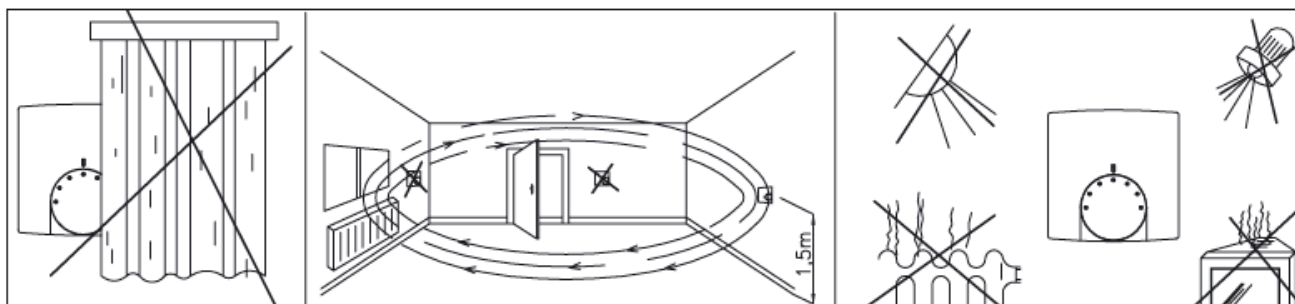
6. Installationshinweise / Installation information



7. Maßzeichnung und Anschlussschaltbild / Dimensioned drawing and connection diagram



8. Montagehinweis / Mounting information



9. Gewährleistung / Warranty

Die von uns genannten technischen Daten wurden unter Laborbedingungen nach allgemein gültigen Prüf-vorschriften, insbesondere DIN-Vorschriften, ermittelt. Nur insoweit werden Eigenschaften zugesichert. Die Prüfung der Eignung für den vom Auftraggeber vorgesehenen Verwendungszweck bzw. den Einsatz unter Gebrauchsbedingungen obliegt dem Auftraggeber; hierfür übernehmen wir keine Gewährleistung. Änderungen vorbehalten.

The technical data specified in these instructions have been determined under laboratory conditions and in compliance with generally approved test regulations, in particular DIN standards. Technical characteristics can only be warranted to this extent. The testing with regard to the qualification and suitability for the client's intended application or the use under service conditions shall be the client's own duty. We refuse to grant any warranty with regard thereto. Subject to change without notice.

F

Consignes de sécurité !

Uniquement des personnes qualifiées en matière d'électricité doivent ouvrir cet appareil en conformité avec le schéma des connexions représenté dans le couvercle du boîtier / représenté dans les notices d'instructions. À ce propos, il faut se conformer aux normes et règlements de sécurité en vigueur s'y rapportant. La société chargée de l'installation de l'appareil doit, après l'achèvement des travaux, initier l'utilisateur aux fonctions du régulateur et à son opération correcte. Gardez cette notice d'instructions à un lieu librement accessible pour les opérateurs et hommes de service.

1. Application

Ce régulateur de température ambiante a été spécialement conçu pour le contrôle et la supervision de températures dans des bureaux, des habitations et des hôtels. Concernant d'autres applications pas à prévoir par le fabricant de cet appareil, les standards de sécurité se rapportant à ces applications sont à respecter. En ce qui concerne l'aptitude ou l'approbation de l'appareil pour des telles applications, veuillez également tenir compte des informations de garantie au chapitre 9. Garantie, dans cette notice d'instructions.

2. Fonctionnement

Le régulateur de température ambiante décrit dans cette notice d'instructions est doté d'un capteur à bilame interne pour la saisie de la température ambiante actuelle. L'appareil règle le système de chauffage raccordé en fonction de la valeur de consigne effectivement ajustée. L'appareil convient uniquement pour l'utilisation en combinaison avec des actionneurs 230V~ (max. 2 actionneurs du type normalement fermé).

Recirculation thermique

En cas du raccordement d'un système dont la charge de chauffage équivaut à une valeur dans une plage de 5 à 10 mA, une fonction de recirculation thermique amène le régulateur à temps à désactiver le système contrôlé. Ceci est nécessaire en raison du fait que le régulateur, durant le processus de chauffage, saisit normalement la température ambiante dominante à un moment relativement tard.

Limitation de la plage de réglage

Les éléments de réglage amovibles situés sous le bouton de réglage permettent la limitation mécanique de la plage de réglage (voir chapitre 6.).

3. Montage / installation

Pour faciliter l'installation de l'appareil, le régulateur est livré en état ouvert. Il est conseillé de l'installer sur une boîte de branchement encastrée. L'appareil sert néanmoins pour l'installation sur des surfaces non-conductrices planes et fermes. Le couvercle du boîtier doit être fixé en place au moyen de la vis également livrée avec l'appareil. L'ouverture et la fermeture de l'appareil s'effectuent comme décrit au chapitre 6. Afin de l'ouvrir, d'abord ôter le bouton de réglage et dévisser la vis du couvercle. Ensuite tenir le couvercle du boîtier en bas à droite, le soulever et tourner en sens inverse horaire jusqu'à ce que le crochet supérieur se dégage. Les fentes de ventilation ne doivent pas être fermées afin d'éviter un fonctionnement incorrect du régulateur. L'appareil étant conçu pour être utilisé dans des installations 2 fils (entrée : tension de service et tension de commutation / sortie : chauffage) ne nécessite aucun conducteur neutre.

Attention ! Le régulateur décrit dans cette notice d'instructions ne peut résister qu'à des types de crasses ou de poussières qui se produisent habituellement dans des bureaux ou des habitations. Des encrassages ou des volumes de poussière plus importants se produisant durant des travaux d'installation et/ou de la mise en neuf peuvent salir les contacts et provoquer une panne du régulateur.

Attention ! Toujours s'assurer de retirer le bouton de réglage avant d'enlever le couvercle du boîtier ! Il n'est pas autorisé de monter ou retirer le bouton de réglage sans avoir monté le couvercle du boîtier !

4. Caractéristiques techniques

Capteur à bilame :	type 1C (contact de rupture)
Tension de service / tension de commutation :	230 V, 50 Hz
Puissance de coupure :	5...20 mA, 230V / 50 Hz (max. 2 actionneurs du type normalement fermé)
Plage de réglage :	env. 5 ... 30 °C
Différentiel de commutation :	env. 0.5 K (dépendant de la charge)
Échelle :	échelle numérique (※ 2 3 • 5 6)
Vitesse max. de variation de température du système contrôlé :	4 K/h
Type de protection :	IP30 (après installation conforme)
Indice de protection :	II (après installation conforme)
Raccordement électrique :	au moyen de bornes à vis (0.33 à 1.5 mm ²)
Degré d'humidité admissible :	95% RH, pas condensant
Matériel du boîtier et couleur :	en plastique (ABS), blanc pur (similaire à RAL 9010)

RU

Указание по безопасности!

Только специалисту-электрику разрешается открывать данное устройство и осуществлять его установку согласно схеме соединений на крышке корпуса / в руководстве по эксплуатации. При этом должны выполняться существующие правила техники безопасности. Фирма, осуществившая установку устройства, проводит затем инструктаж персонала эксплуатационной организации по вопросам функционирования и обслуживания терморегулятора. Руководство по эксплуатации должно храниться в месте, легкодоступном для обслуживающего персонала и специалистов по техобслуживанию.

1. Применение

Этот регулятор температуры помещения был специально разработан для регулирования и контроля температуры в офисах, жилых помещениях и гостиницах. Для других, не предусмотренных производителем, областей применения необходимо соблюдать правила техники безопасности, действующие в соответствующей области. Пригодность для этого см. в пункте 9. Гарантия.

2. Функции

Регулятор температуры помещения с помощью расположенного внутри биметаллического датчика регистрирует температуру в помещении и регулирует в соответствии с настроенным заданным значением. Устройство подходит только для сервоприводов 230 В~, закрытых в обесточенном состоянии (макс. 2 шт.).

Термический возврат

При подключении отопительной нагрузки 5...20 мА с помощью термического возврата инициируется своевременное выключение регулятора, т.к. во время процесса нагрева регулятор регистрирует температуру в помещении относительно поздно.

Сужение диапазона

С помощью установочных флажков под кнопкой можно механически ограничить диапазон настройки (см. пункт 6).

3. Монтаж/подключение

С целью упрощения монтажа регулятор поставляется открытым. Рекомендуется установка в коробку скрытого монтажа, но она может осуществляться также на ровное, непроводящее основание. Крышку корпуса необходимо закрепить прилагаемым винтом. Das Öffnen und Schließen erfolgt wie in Punkt 6. beschrieben. При открывании устройства сначала снять кнопку, удалить винт крышки, поднять крышку корпуса справа внизу с нижней части и повернуть против часовой стрелки, так чтобы высвободился верхний защелкивающийся крючок. Расположенные в сторону к стене, скрытые вентиляционные щели нельзя закрывать, т.к. это приведет к неправильному регулированию. Устройство было разработано для 2-проводного монтажа (вход: рабочее и коммутационное напряжение, выход: нагрев) и не требует нейтрального провода.

Внимание: Регулятор подходит для больших и офисных помещений с обычными загрязнениями. Слишком большое количество грязи и пыли во время установки или ремонтных работ могут привести к загрязнению контактов и нарушению функционирования регулятора.

Внимание! Ручку настройки всегда снимать только перед снятием крышки корпуса! Ручку настройки нельзя надевать и вновь снимать, не установив перед этим крышку корпуса!

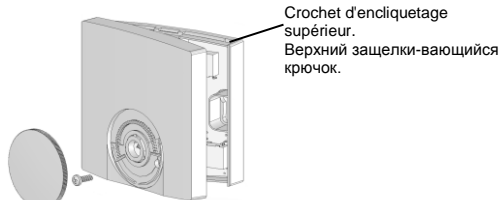
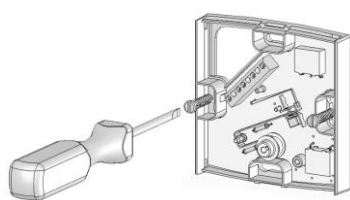
4. Технические характеристики

Элемент датчика:	биметаллический размыкающий контакт, тип 1C
Рабочее/коммутационное напряжение:	230 В, 50 Гц
Коммутационная способность:	5...20 мА, 230 В / 50 Гц (макс. 2 нормально-замкнутых сервопривода)
Диапазон регулирования:	ок. 5 ... 30 °C
Разность переключения:	ок. 0,5 К (в зависимости от нагрузки)
Шкала:	многоцифровая шкала (※ 2 3 • 5 6)
Макс. допустимая скорость изменения температуры регулируемого объекта:	4 К/ч
Степень защиты:	IP30 после соответствующего монтажа
Класс защиты:	II, после соответствующего монтажа
Электрическое подключение:	винтовые клеммы от 0,33 мм ² до 1,5 мм ²
Макс. влажность воздуха:	95% отн. влажности, без образования конденсата
Материал и цвет корпуса:	ABS-пластик, чисто белый (подобно RAL 9010)

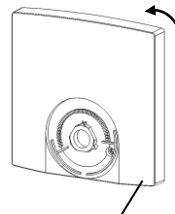
5. Symboles de bornes et de commande / Символы клемм и управления

Symbol	Signification	Значение
	Sortie de chauffage	Выход нагрева
L	Tension de service et de commutation	Рабочее и коммутационное напряжение
	Protection antigel (env. 5°C, échelle)	Защита от замерзания ок. 5°C (шкала)
●	Température de bien-être (point de bien-être)	Комфортная точка температуры (шкала)

6. Recommandations d'installation / Указания по установке

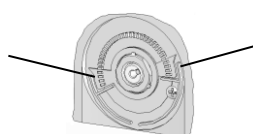


Crochet d'encliquetage supérieur.
Верхний защелки-вающийся крючок.



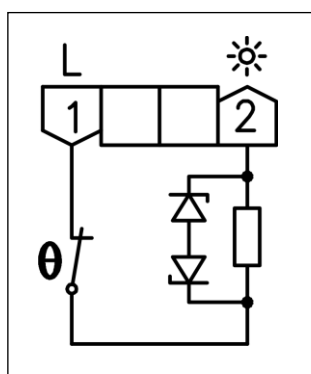
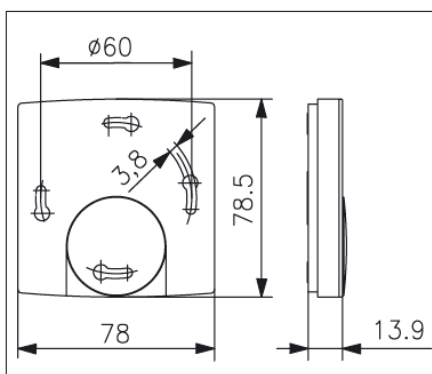
Pour ouvrir, soulever le couvercle du boîtier ici et le tourner en sens inverse horaire.
Для открывания поднять здесь крышку корпуса и повернуть крышку против часовой стрелки.

Elément pour le réglage de la valeur de température minimale.
Установочный флажок для минимального значения температуры.

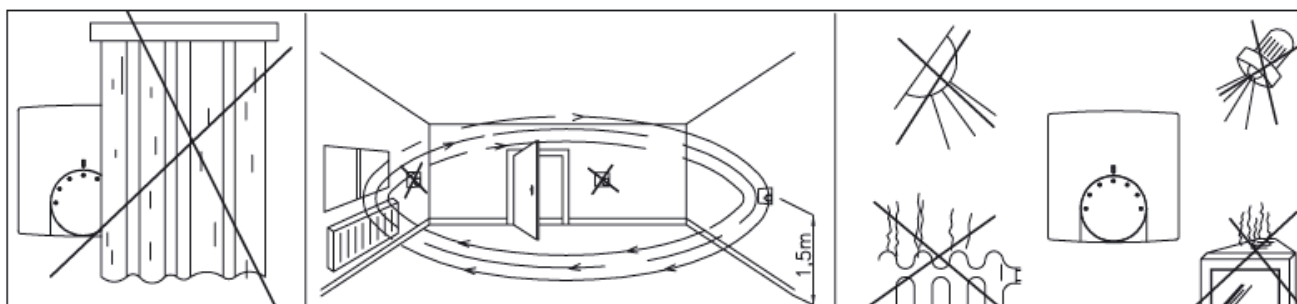


Elément pour le réglage de la valeur de température maximale.
Установочный флажок для максимального значения температуры.

7. Dessin coté et schéma de branchement / Размерный чертеж и схема подключения



8. Instructions de montage / Указание по монтажу



9. Garantie / Гарантия

Les données techniques indiquées dans cette notice d'instructions ont été déterminées sous conditions laboratoires en conformité avec des prescriptions d'essai généralement approuvées, notamment les normes DIN. Les caractéristiques techniques ne peuvent être garanties que dans cette mesure. La vérification du dispositif en rapport à sa qualification et appropriation pour l'application prévue ou son utilisation sous conditions de service incombe au client. Nous n'assumons aucune garantie à cet égard. Sous réserve de modifications techniques.

Указанные нами технические характеристики были получены в лабораторных условиях в соответствии с общими действующими предписаниями по проверке, в особенности, предписаниями DIN. Свойства гарантируются только в этом отношении. Проверка пригодности для цели назначения, предусмотренной заказчиком, или для применения в условиях эксплуатации входит в обязанности заказчика; за это мы не несем никакой ответственности. Оставляем за собой право на изменения.