

Klimaregler „Heizen / Kühlen“ mit Lüfterausgang und Heiz-/Kühlumschalter zur Ansteuerung von Fancoil-Geräten oder Teilklimaanlagen im 4-Rohrsystem

Heating / cooling climate controller with fan outlet and heating / cooling changeover contact for use with four-pipe fancoil or partial air conditioning systems

Régulateur climatique du type «chauffage / refroidissement» avec sortie de ventilateur et contact de permutation «chauffage / refroidissement» pour l'utilisation avec des systèmes à ventilo-convecteurs ou des systèmes de climatisation partielle à 4 conduites

Sicherheitshinweis!

(D)

Dieses Gerät darf nur durch eine Elektrofachkraft geöffnet und gemäß dem entsprechenden Schaltbild im Gehäusedeckel / auf dem Gehäuse / in der Bedienungsanleitung installiert werden. Dabei sind die bestehenden Sicherheitsvorschriften zu beachten. Die Bedienungsanleitung muss für Bedien- und Wartungspersonal an frei zugänglicher Stelle aufbewahrt werden.

Safety information!

(GB)

No persons other than expert electricians only must open this device in due compliance with the related wiring diagram shown in the housing cover / on the housing / represented in the corresponding operating instructions. All expert electricians committed to the execution of any such works must comply with the relevant safety regulations currently operative and in force. These operating instructions must be kept at a place that can be accessed freely by the operating and/or servicing personnel in charge.

1. Anwendung

Dieser Klimaregler wurde speziell zur Ansteuerung von Fancoil oder Teilklimaanlagen in 4-Rohrsystemausführung für Hotel-, Wohn- und Geschäftsräume entwickelt. Für andere vom Hersteller nicht vorherzusehende Einsatzgebiete sind die dort gültigen Sicherheitsnormen zu beachten. Eignung hierfür siehe Punkt 10. Gewährleistung.

1. Application

This climate controller has been specially devised for the excitation and control of four-pipe fancoil and partial air conditioning systems operated in business premises, hotel rooms and living spaces. Regarding other applications not to be foreseen by the manufacturer of this device, the safety standards concerning these applications need to be followed and adhered to. Regarding the aptitude of the device for any such other application, please refer to section 10. herein (Warranty).

2. Funktion

Der KTBSB-113.500 verfügt über 3 Schalter mit denen der Regler in Betrieb genommen, die Funktion „Heizen“, „Kühlen“ oder „Lüften“ und die Lüfterstufe gewählt werden. Der Betrieb des Reglers sowie die aktive Kühlung oder Heizung werden durch Lampen angezeigt.

Thermische Rückführung

Durch die thermische Rückführung wird der Regler rechtzeitig zum Ausschalten angeregt, wodurch sehr kleine Schaltdifferenzen erreicht werden. Dieser Klimaregler ist für Räume mit einer maximalen Raumtemperatur-Änderungsgeschwindigkeit von 4 K/h ausgelegt. Höhere Änderungsgeschwindigkeiten können zu größeren Schaltdifferenzen führen.

Bereichseinstellung

Der Einstellbereich kann mechanisch unter dem Knopf mit den Einstellfahnen begrenzt werden.

2. Functional description

The KTBSB-113.500 is equipped with 3 switches that enable to activate it and to select the functions "heating", "cooling" or "ventilation" along with the required fan speed (low, medial or fast). The active state of the controller and the operation in heating or cooling mode are all indicated by lamps provided for this purpose.

Thermal recirculation

The thermal recirculation realised with this device enables to excite it early enough with the consequence that a very precise switching difference can be attained. This device has been specially dimensioned for the control of climates prevailing in rooms within which the temperature change rate does not exceed 4K per hour. Higher change rates could result in higher switching differences.

Range suppression

The setting pins located underneath of the knob enable to delimit the setting range mechanically.

3. Installation/Montage

Der Regler ist zur Montage auf die Wand oder auf eine UP-Dose bestimmt. Der Untergrund darf nicht leitend sein. Erfolgt die Montage mittels Bohrungen in die Wand, ist darauf zu achten, die unter Putz verlegten elektrischen Leitungen nicht zu beschädigen. Für die direkte Montage des Reglers auf eine UP-Dose wird die Adapterplatte JZ-17 verwendet. Bei Holwänden müssen die Unterputzdose und Durchführungen hinter dem Regler gegen Zugluft abgedichtet werden, um die Raumtemperaturerfassung nicht zu verfälschen. Der Regler darf nicht direkt Wärme- oder Kältequellen ausgesetzt werden.

Achtung: Der Regler ist für übliche Verunreinigungen in Wohn- und Büroräumen geeignet. Unverhältnismäßiger Schmutz und Staub während der Installations- oder Renovierungsarbeiten kann die Kontakte verschmutzen und zum Ausfall des Reglers führen. In diesem Fall sind die Kontakte von einer Elektrofachkraft zu reinigen. Dies kann zum Beispiel durch Ausblasen oder durch reinigen mit einem trockenen Pinsel geschehen.

3. Mounting / installation

This controller has been designed for the installation on a wall surface or on an UP box. The surface it is installed on must be non conducting. If drill holes are made into the wall in order to install the device, care must be taken to ensure that no concealed electric lines are damaged thereby. The special adapter plate JZ-17 enables to mount the device directly on an UP box. If mounting it on an UP box that is installed in a hollow or cavity wall, both the UP box and the cable feed-throughs behind the device need to be sealed up against draughts. If otherwise, the actually acquired room temperature data could be or become incorrect. The device must not be exposed directly to any heat- or cold sources whatsoever.

Caution: The controller described herein is able to resist to the types of dirt or dust that normally occur in offices and living spaces. Excessive volumes of dust and/or dirt produced during the installation or during renovation works may soil the contacts and can lead to a breakdown of the device. In any such case, the contacts need to be cleaned by an expert electrician. This may for example be effected by blowing the device down or by cleaning it with a dry brush.

4. Technische Daten

Fühlerelement: Bimetall, Umschalter Typ 1C
 Schaltdifferenz: ca. 0,5 K
 Regelbereiche: +5 ... +30° C
 Schaltvermögen: 250 V~, 6(3)A Gesamtstrom, max. 10 Stellantriebe je Ausgang
 Schutzart: IP30 nach entsprechender Montage
 Schutzklasse: II nach entsprechender Montage
 Max. Luftfeuchtigkeit: 95%rH, nicht kondensierend
 Gehäuse-design: Berlin 3000
 Material und Farbe: Kunststoff ABS, alpinweiß (ähnlich RAL 9010)

4. Technical data

Sensing element: bimetal sensor / changeover contact, type 1C
 Switching difference: approx. 0.5 K
 Control range: +5 ... +30° C
 Switching capacity: 250 V~, 6(3)A (no more than 10 actuators per outlet)
 Degree of protection: IP30 (after according installation)
 Protection class: II (after according installation)
 Max. admissible air moisture: max. 95% r.h., non condensing
 Housing model: Berlin 3000
 Material and colour: ABS plastic, pure with (similar to RAL 9010)

5. Klemmenbelegung

Typ: KTBSB-113.500		
Klemme	Symbol	Belegung
1	L	Phase Versorgungsspannung
2	☀	Kühlausgang
3	☀	Heizausgang
4	🌀	Lüfter langsame Stufe
5	🌀	Lüfter mittlere Stufe
6	🌀	Lüfter schnelle Stufe
7	NC	Nicht belegt
8	N	Neutralleiter Verbraucher
9	N	Neutralleiter Versorgungsspannung

5. Terminal assignment

Typ: KTBSB-113.500		
Terminal	Symbol	Assignment
1	L	Supply voltage phase
2	☀	Cooling outlet
3	☀	Heating outlet
4	🌀	Fan (low speed)
5	🌀	Fan (medial speed)
6	🌀	Fan (fast speed)
7	NC	Not assigned
8	N	Neutral conductor (consumers)
9	N	Neutral conductor (supply voltage)

6. Zubehör (optional)

JZ-17 Adapterplatte zur direkten Befestigung des Reglers auf die UP-Dose.

6. Accessories (optional)

JZ-17 Adapter plate for direct fixing on an UP box.

Consigne de sécurité!

F

Uniquement des personnes qualifiées en matière d'électricité doivent ouvrir ce dispositif en conformité avec le schéma des connexions imprimé sur le boîtier ou apposé à celui-ci ou bien représenté dans les notices d'instructions correspondantes. Tous électriciens spécialisés chargés de l'exécution de tels travaux doivent se conformer aux prescriptions de sécurité actuellement en vigueur s'y rapportant. Les instructions de service sont à garder à un lieu librement accessible pour les personnels de service et d'entretien.

1. Application

Ce régulateur climatique a été spécialement conçu pour l'excitation et le contrôle de systèmes à ventilateurs ou des systèmes de climatisation partielle à quatre conduites utilisés dans des locaux à usage commercial, des salles d'hôtel et dans des habitations. Concernant des autres applications pas à prévoir par le fabricant de ce dispositif, les standards de sécurité se rapportant à ces applications sont à respecter. En ce qui concerne l'aptitude ou l'approbation du dispositif pour des telles applications, veuillez également faire attention aux informations de garantie dans chapitre 10. (Garantie) dans cette notice d'instructions.

2. Fonctionnement

Le KTBSB-112.000 est muni de 3 interrupteurs qui permettent de l'activer et de sélectionner les fonctions «chauffage», «refroidissement» ou «ventilation» conjointement avec la vitesse du ventilateur requise (vitesse faible, vitesse moyenne ou élevée). L'état actif du régulateur de même que l'opération en mode de service «chauffage» et «refroidissement» sont tous indiqués par des lampes-témoin prévues à cet effet.

Recirculation thermique

La recirculation thermique réalisée avec ce dispositif permet de l'exciter assez longtemps à l'avance pour pouvoir atteindre un différentiel très précis. Ce dispositif a été spécialement dimensionné pour le contrôle de températures ambiantes qui prédominent dans des salles ou pièces dans lesquelles le taux de changement de la température ne dépasse pas une valeur de 4 K par heure. Des taux de changement plus élevés pourraient résulter dans des différentiels également plus élevés.

Res serrage de domaine

La plage de réglage peut être limitée mécaniquement au moyen des éléments mobiles d'ajustage qui se trouvent en dessous du bouton de réglage.

3. Installation

Le dispositif est prévu pour l'installation murale ou pour l'installation sur une boîte encastrée. La surface utilisée pour son installation ne doit pas être conductrice. Lorsque le dispositif est installé en perçant des trous dans le mur, il faut veiller à ce que pas de lignes électriques encastrées ne soient endommagées lors de ceci. L'utilisation de la plaque adaptateur spéciale JZ-17 permet le montage direct sur une boîte encastrée. Lorsque le dispositif est monté sur une boîte encastrée qui a été installé dans un mur creux, il faudrait que la boîte de même que les passes-câbles en arrière du dispositif soient rendus étanches contre des courants d'air. Car sinon, la valeur de la température actuellement détectée pourrait être ou bien devenir incorrecte. Le dispositif ne doit être exposé à aucunes sources de chaleur ou de froid telles qu'elles soient.

Attention: le régulateur décrit dans cette notice d'instruction ne peut résister qu'à des types de crasses ou de poussières qui se produisent habituellement dans des bureaux ou des habitations. Des encrassages ou des volumes de poussière plus importants se produisant durant des travaux d'installation et/ou de la mise en neuf peuvent salir les contacts et provoquer une panne du régulateur. Dans un tel cas, il faut que les contacts soient nettoyés par un électricien spécialiste. Le nettoyage peut, par exemple, être effectué en soufflant ou par moyen d'une brosse.

4. Caractéristiques techniques

Capteur:	bilame / contact à permutation (type 1C)
Différentiel:	env. 0,5 K
Plage de réglage:	+5 ... +30° C
Pouvoir de coupure:	250 V~, 6(3)A (max. 10 actionneurs par sortie)
Type de protection:	IP30 (après installation correspondante)
Indice de protection:	II (après installation correspondante)
Humidité de l'air admissible:	max. 95% r.h., non condensant
Modèle du boîtier:	Berlin 3000
Matériau et couleur:	en plastique (ABS), blanc pur (pareil à RAL 9010)

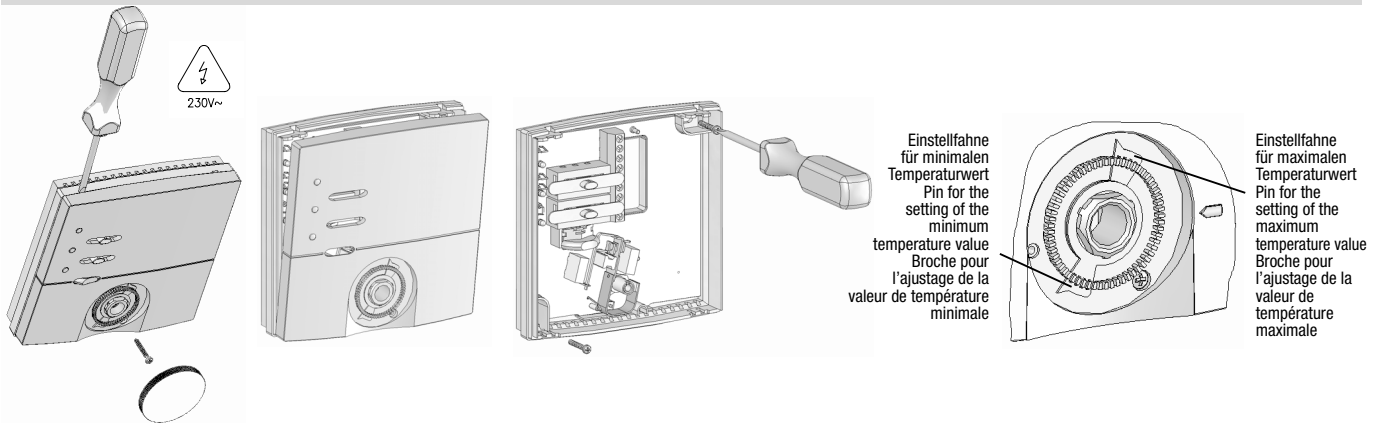
5. Occupation des bornes

Type: KTBSB-113.500		
Borne	Symbole	Occupation
1	L	Phase de la tension d'alimentation
2	☀	Sortie de refroidissement
3	☀	Sortie de chauffage
4	☹	Ventilateur (vitesse faible)
5	☹	Ventilateur (vitesse moyenne)
6	☹	Ventilateur (vitesse élevée)
7	NC	Pas occupée
8	N	Conducteur neutre (consommateurs)
9	N	Conducteur neutre (tension d'alimentation)

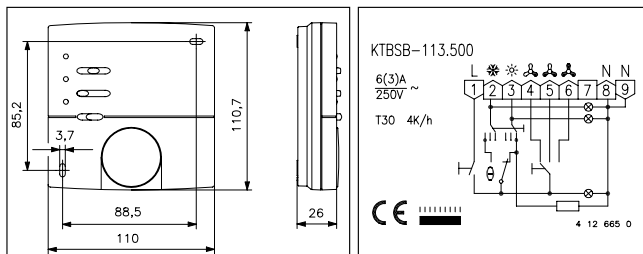
6. Accessoires (facultatif)

JZ-17 Plaque adaptateur pour le montage direct sur une boîte encastrée.

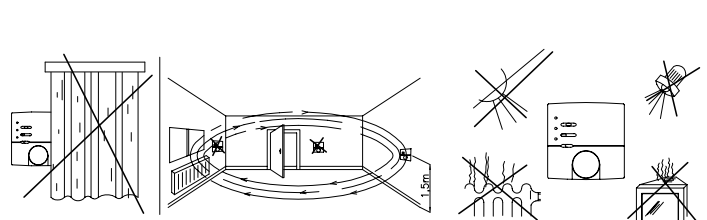
7. Installationshinweise / Installation information / Informations d'installation information



8. Maßbild und Anschluss-Schaltbild Dimensioned drawing and connection scheme Dessin coté et schéma de branchement



9. Montagehinweis Mounting information Précision d'installation



10. Gewährleistung / Warranty / Garantie

Die von uns genannten technischen Daten wurden von uns unter Laborbedingungen nach allgemein gültigen Prüfverfahren, insbesondere DIN-Vorschriften, ermittelt. Nur insoweit werden Eigenschaften zugesichert. Die Prüfung der Eignung für den vom Auftraggeber vorgesehenen Verwendungszweck bzw. den Einsatz unter Gebrauchsbedingungen obliegt dem Auftraggeber; hierfür übernehmen wir keine Gewährleistung. Änderungen vorbehalten. The above-mentioned technical data was determined under laboratory conditions in accordance with the relevant test regulations, in particular DIN standards. The data shown is guaranteed in this respect only. It is the responsibility of the customer to ensure suitability for proposed application or for operating according to conditions of use, we can offer no warranty in this range of use. Subject to change without notice. Les données techniques que nous indiquons ont été déterminées dans des conditions de laboratoire et suivant les prescriptions valables en général, notamment les normes DIN. Les propriétés garanties ne le sont que dans ce cadre. C'est au client d'examiner si ces instruments conviennent à son utilisation prévue ou à l'application selon les conditions de leur mise en œuvre: En ce qui concerne ce point, nous n'assumons aucune garantie. Sous réserve de modifications techniques.