

Funk-Heizungsaktor mit Schuko-Zwischenstecker

Sicherheitshinweis / Entsorgung

Der Betrieb in der Nähe von Geräten, welche nicht den EMV-Richtlinien entsprechen, kann zur Beeinflussung der Gerätefunktionen führen. Nach der Installation ist der Betreiber, durch die ausführende Installationsfirma, in die Funktion und Bedienung der Regelung einzuweisen.

Die Bedienungsanleitung muss für Bedien- und Wartungspersonal an frei zugänglicher Stelle aufbewahrt werden.

Das Gerät darf nicht mit dem allgemeinen Hausmüll entsorgt werden.



Inhaltsverzeichnis

1. Kurzanleitung
2. Anwendung
3. Funktion allgemein / Installation / Wartung
4. Inbetriebnahme
- 4.1 Anlernfunktion (Funkverbindung herstellen)
- 4.2 Anlernbare Gerätetypen (Funktionstypen)
- 4.3 Anzeige des Installationsmodus
- 4.4 Funktions- und Zuordnungskontrolle der Funkverbindung
5. Leuchtanzeigen am Funk-Heizungsaktor
6. Erfassen der Temperatur von mehreren Funk-Raumtemperatursensoren (Mittelwertregelung)
- 6.1 Master-Slave-Regelung (Automatikbetrieb für mehrere Räume durch einen zentralen Funk-Raumtemperatursensor mit Uhr)
 - 6.1.1 Begriffserklärungen
 - 6.1.2 Master-Slave-Regelung installieren
 - 6.1.3 Master-Slave-Funktionen
7. Alle Funk-Raumtemperatursensoren vom Funk-Heizungsaktor abmelden (gesamten Empfangskanal löschen)
- 7.1 Einzelne Funk-Raumtemperatursensoren vom Funk-Heizungsaktor abmelden
8. Notlauffunktion und -Anzeige bei Funkunterbrechung
9. Zubehör
10. Technische Daten
11. Maßzeichnung
12. Kombinationsmöglichkeiten Funk-Raumtemperatursensoren – Funk-Heizungsaktoren
13. Gewährleistung

1. Kurzanleitung

- 1.) Funk-Raumtemperatursensor in Betrieb nehmen und Funk-Heizungsaktor in die Steckdose einstecken
- 2.) Lerntaste am Funk-Heizungsaktor kurz drücken → Lampe blinkt rot
- 3.) Funk-Raumtemperatursensor in den Lernmodus schalten bis die Lampe am Funk-Heizungsaktor grün blinkt
- 4.) Funk-Raumtemperatursensor an geeigneter Stelle montieren, gewünschten Temperaturwert einstellen, die Regelung ist nun aktiv

2. Anwendung

Dieser Funk-Heizungsaktor (Empfänger) wurde speziell für mobile Heizkörper entwickelt und wird zusammen mit einem oder mehreren Funk-Raumtemperatursensoren (Sender) verwendet. Für andere, vom Hersteller nicht vorherzusehende Einsatzgebiete, sind die dort gültigen Sicherheitsvorschriften zu beachten. Eignung hierfür siehe Punkt 13. Gewährleistung.

3. Funktion allgemein / Installation / Wartung

Der HTFRA-010.101 empfängt von den angelernten Funk-Raumtemperatursensoren die Soll- und Istwerte und schaltet bei Unterschreitung des Sollwertes die Heizung ein. An den Funk-Heizungsaktor können bis zu 9 Funk-Raumtemperatursensoren unterschiedlichen Typs angelernt werden (vgl. Punkt. 4.2). Bei Netzausfall oder Wiederinbetriebnahme bleiben die angelernten Funk-Raumtemperatursensoren gespeichert, die Regelung ist nach Netzwiederkehr innerhalb von max. 5 Minuten wieder aktiv. Der Funk-Raumtemperatursensor mit Uhr verfügt über eine Ein/Aus-Taste, mit der die Regelung außer Betrieb genommen werden kann. Wird ein Funk-Heizungsaktor ohne Funk-Raumtemperatursensor mit Uhr verwendet, ist eine vollständige Deaktivierung der Heizungsregelung für diesen Raum, durch Herausziehen des Funk-Heizungsaktors aus der Steckdose möglich. Die Reichweite der Funkverbindung ist in starkem Maße von den räumlichen Bedingungen und dem Batterieladestand der Funk-Raumtemperatursensoren abhängig. So verringern armierte Wände und Decken sowie Metallgehäuse die Funkreichweite. Das Gerät ist wartungsfrei.

4. Inbetriebnahme

Nach Einstecken in die Steckdose ist der Funk-Heizungsaktor sofort betriebsbereit und es können die zugehörigen Funk-Raumtemperatursensoren angelernt werden (Punkt 4.1). Bei mobilen Heizkörpern ist bei Standortwechsel, auf die Anschlussleistung und die ausreichende elektrische Absicherung der Steckdose, sowie den festen Sitz des Steckers in der Steckdose zu achten. Nach Zuordnung der Funk-Raumtemperatursensoren an den Funk-Heizungsaktor ist die Heizfunktion durch Prüfung über die reale Funkstrecke nachzuweisen. Hierzu wird der Sollwert des Funk-Raumtemperatursensors auf den Maximalwert gestellt. Nach max. 3 Minuten muss sich die Heizung aktivieren. Wird die Installation bei Umgebungstemperaturen nahe dem Maximalwert von ca. 30°C durchgeführt, müssen der oder die Funk-Raumtemperatursensoren vorsichtig mit Kältespray beaufschlagt werden. Hierbei ist auf einen gemäßigten Gebrauch des Kältesprays zu achten und nur der Bereich des internen NTC-Temperatursensors im Bereich der unteren Lüftungsschlitze zu besprühen.

Achtung! Kein Kältespray auf ein eventuell vorhandenes Display sprühen, Display durch geeigneten Schutz abdecken.

4.1 Anlernfunktion (Funkverbindung herstellen)

Mit der Anlernfunktion wird ein Funk-Raumtemperatursensor dem jeweiligen Funk-Heizungsaktor zugeordnet.

Vor dem Anlernen:

Aus folgenden 3 Ausgangssituationen kann ein Funk-Raumtemperatursensor an einen Funk-Heizungsaktor angelernt werden:

1.) An den Funk-Heizungsaktor ist noch kein Funk-Raumtemperatursensor angelernt worden. In diesem Fall leuchtet die Lampe des Funk-Heizungsaktors dauernd rot.

2.) An den Funk-Heizungsaktor sind bereits innerhalb der letzten Stunde ein oder mehrere Funk-Raumtemperatursensoren angelernt worden. In diesem Fall leuchtet die Lampe des Funk-Heizungsaktors grün und zeigt somit die korrekte Funkverbindung zu diesen Sensoren an.

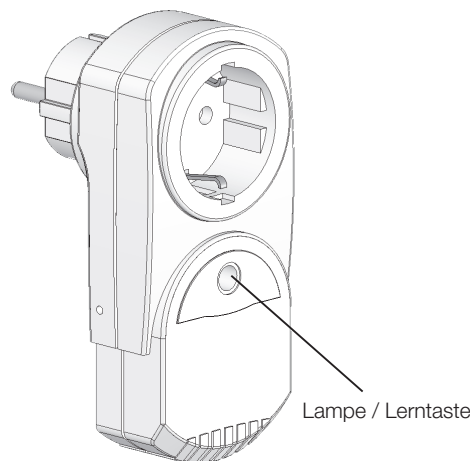
3.) An den Funk-Heizungsaktor sind bereits vor länger als 1 Stunde ein oder mehrere Funk-Raumtemperatursensoren angelernt worden. In diesem Fall ist die Lampe des Funk-Heizungsaktors aus und zeigt somit die korrekte Funkverbindung zu diesen Sensoren an.

Anlernvorgang:

Hinweis: Um den Anlernmodus der Funk-Raumtemperatursensoren zu aktivieren, beachten Sie bitte deren Bedienungs- bzw. Installationsanleitung. Üblicherweise gibt es eine Lerntaste am Sensor. Bei Funk-Raumtemperatursensoren mit Display ist jedoch auch eine Tastenkombination/Menüfunktion mit Displayanzeige möglich.

1.) Lerntaste am Funk-Heizungsaktor kurz drücken → Die Lampe des Funk-Heizungsaktors blinkt für maximal 30 Sekunden rot. Wird in dieser Zeit kein Funk-Raumtemperatursensor angelernt, hört die Lampe auf zu blinken und wechselt wieder in ihren Ausgangszustand.

2.) Am Funk-Raumtemperatursensor den Anlernvorgang auslösen → Die Lampe des Funk-Heizungsaktors wechselt von rotes in grünes Blinken, die Funkverbindung ist hergestellt.



4.2 Anlernbare Gerätetypen (Funktionstypen)

An den Funktionstyp 100 können maximal 9 Sensoren in folgender Zusammensetzung angelemt werden:

Funktionstyp	Symbol	Sensorbeschreibung	maximal anlernbare Anzahl
001		Funk-Raumtemperatursensor	7*
002		Funk-Raumtemperatursensor mit Sollwertsteller	1**
003		Funk-Raumtemperatursensor mit Sollwertsteller und Betriebsartenschalter Komfortbetrieb/Energiesparbetrieb	1**
010		Funk-Raumtemperatursensor mit Uhr	1***

* Zusätzlich zu den Sensoren muss ein Sensor mit Sollwertsteller oder ein Sensor mit Uhr angelemt werden.

** Es kann nur ein Sensor mit Sollwertsteller angelemt werden. Bei Anlernen eines zweiten Sensors mit Sollwertsteller wird der Vorherige gelöscht. Der zuletzt angeleimte Sensor ist gültig.

*** Es kann nur ein Sensor angelemt werden. Bei Anlernen eines zweiten Sensors wird der Vorherige gelöscht. Der zuletzt angeleimte Sensor ist gültig.

4.3 Anzeige des Installationsmodus

Die zeitlich begrenzte Anzeige des Installationsmodus am Funk-Heizungsaktor, dient der schnelleren Kontrolle der Funkverbindung unter den tatsächlichen Einsatzbedingungen während der Installation. Der Installationsmodus beginnt mit dem erfolgreichen Anlernvorgang eines Funk-Raumtemperatursensors und dauert ca. 1 Stunde. Hierbei wird der Installationsmodus durch grünes Dauerleuchten der Lampe angezeigt. Werden mehrere Funk-Raumtemperatursensoren angelemt, beginnt die Zeit ab dem letzten Anlernvorgang erneut. Um die Installationszeit zu verkürzen wird innerhalb dieser Zeit ein eventuell auftretender Verbindungsverlust schon nach ca. 2 Minuten angezeigt. Bei anderen Anzeigen am Funk-Heizungsaktor bitte Punkt 5. Leuchtanzeigen beachten. Nach Platzierung des Funk-Raumtemperatursensors im zu regelnden Raum, ist am Funk-Heizungsaktor nochmals die korrekte Funkverbindung an Hand des grünen Dauerleuchtens der Lampe zu überprüfen. Ist die Funkverbindung unterbrochen, leuchtet die Lampe nach ca. 2 Minuten rot. 1 Stunde nach dem Anlernen erlischt die grüne Lampe und zeigt so den korrekten Betrieb an.

4.4 Funktions- und Zuordnungskontrolle der Funkverbindung

Diese Funktion dient der nachträglichen Kontrolle der richtigen Zuordnung von Funk-Raumtemperatursensoren an verschiedene Funk-Heizungsaktoren. Verwechslungen werden somit auch zu einem späteren Zeitpunkt leicht erkannt.

→ Anlernvorgang am Funk-Raumtemperatursensor starten → Die Lampe am Funk-Raumtemperatursensor blinkt während dieser Zeit rot. Beginnt die Lampe am Funk-Heizungsaktor grün zu blinken, ist der Sensor an diesen angelemt und hat Verbindung. **Achtung!** Bei Funk-Raumtemperatursensoren mit Lerntaste, die Lerntaste am Funk-Raumtemperatursensor nur kurz drücken. Wird die Lerntaste am Funk-Raumtemperatursensor länger als ca. 10 Sekunden gedrückt, wechselt dieser in den Abmeldemodus (vgl. Punkt 7.1).

5. Leuchtanzeigen am Funk-Heizungsaktor

- Lampe aus: normaler Betriebsmodus, Voraussetzung: Versorgungsspannung liegt an. (vgl. Punkt 4.1)
- dauernd grün: Funk-Raumtemperatursensor wurde vor weniger als einer Stunde angelemt (vgl. Punkt 4.1)
- blinkend grün: manueller Verbindungstest mit einem Funk-Raumtemperatursensor → Funkverbindung in Ordnung (vgl. Punkt 4.4)
- dauernd rot: Verbindungsverlust zu mindestens einem Funk-Raumtemperatursensor oder kein Sensor angelemt oder alle Sensoren wieder gelöscht (vgl. Punkt 8.)
- blinkend rot: Lernmodus (vgl. Punkt 4.1)

6. Erfassen der Temperatur von mehreren Funk-Raumtemperatursensoren (Mittelwertregelung)

Werden zusätzlich zum Funk-Raumtemperatursensor mit Sollwertsteller oder Uhr (Funktionstyp 002, 003 und 010), weitere Funk-Raumtemperatursensoren ohne Sollwertsteller (Funktionstyp 001) angelemt, so bildet der Funk-Heizungsaktor den Mittelwert aus allen empfangenen Temperatur-Istwerten. **Achtung!** Da die Temperaturregelung aus dem Soll-Istwertvergleich resultiert, **muss** ein Funk-Raumtemperatursensor mit Sollwertsteller oder Uhr angelemt werden. Werden nur Funk-Raumtemperatursensoren ohne Sollwertsteller angelemt, wird auf Grund des fehlenden Sollwertes keine Regelung aktiv. Einsatz findet die Mittelwertbildung in großen oder verwinkelten Räumen, in denen eine ungleichmäßige Erwärmung zu erwarten ist.

6.1 Master-Slave-Regelung (Automatikbetrieb für mehrere Räume durch einen zentralen Funk-Raumtemperatursensor mit Uhr)

6.1.1 Begriffserklärungen

Master (Meister, technisch Hauptregler, auch Pilotregler) – ist ein übergeordneter Regler mit höherer Priorität als der Slave-Regler, der sowohl die Temperaturregelung des Raumes beeinflusst in dem er installiert ist, als auch für Energiesparzeiten und Sonderfunktionen in allen Räumen verantwortlich ist, in denen er zusätzlich angelemt wurde.

Slave (Sklave, technisch Folgeregler, auch Satellitenregler) – ist ein untergeordneter Regler mit geringerer Priorität als der Master-Regler, der nur die Temperaturregelung des Raumes beeinflusst, in dem er installiert ist.

Energiesparzeiten – sind Zeiten, in denen im Heizbetrieb auf eine geringere und im Kühlbetrieb auf eine höhere Raumtemperatur geregelt wird um Energie zu sparen. Üblicherweise liegen die Energiesparzeiten während der regelmäßigen Abwesenheit oder Ruhephasen von Personen und können somit als Uhrenprogramm am Master eingegeben werden.

ECO-Temperatur – ECO, auch bekannt als ECON leitet sich aus dem Englischen „economy“ ab und bedeutet Einsparen. In Bezug auf eine Raumtemperaturregelung wird Energie eingespart, indem bei Abwesenheit oder Ruhephasen von Personen, nicht mehr auf den Komforttemperaturwert geregelt wird, sondern auf einen Wert, bei dem durch selteneres Ansteuern der Verbraucher, Energie eingespart wird.

Sonderfunktionen – sind Funktionen die das Master-Gerät auslöst. Zu diesen Funktionen gehören die Urlaubsfunktion, Partyfunktion, Ein/Aus-Funktion, Selbstlernfunktion, sowie der Ventil- und Pumpenschutz. Diese Funktionen sind in der Bedienungs- bzw. Installationsanleitung des Masters beschrieben.

Funk-Heizungsaktor – ist ein Heizungsaktor, der die Soll- und Isttemperaturwerte sowie Sonderfunktionen über Funksignale erhält und die sich daraus ergebene Heizungsregelung des Raumes übernimmt.

Funk-Raumtemperatursensor – ist ein Temperatursensor, der die Raumtemperatur erfasst und diese als Funksignal an den Funk-Heizungsaktor sendet. Funk-Raumtemperatursensoren sind in der Regel mit einem Sollwertsteller zum Einstellen der Wunschtemperatur ausgestattet. Ausnahme sind Funk-Raumtemperatursensoren, die der Mittelwertbildung der Raumtemperatur, bei ungleichmäßiger Raumerwärmung dienen. Funk-Raumtemperatursensoren mit Uhr dienen der Einzelraum-Temperaturregelung mit zeitgesteuerter Energiesparfunktion und können als Master eingesetzt werden.

6.1.2 Master-Slave-Regelung installieren

Die Master-Slave-Regelung ist eine Erweiterung einer vorhandenen Einzelraum-Temperaturregelung. Bei einer Einzelraum-Temperaturregelung ist an jeden Funk-Heizungsaktor eines Raumes, ein Funk-Raumtemperatursensor mit Sollwertsteller angelemt. Um eine Master-Slave-Regelung herzustellen, wird zusätzlich an die Funk-Heizungsaktoren der einzelnen Räume, ein Funk-Raumtemperatursensor mit Uhr (Master-Sensor) angelemt. Bei der Installation muss nicht auf die Reihenfolge des Anlernens der unterschiedlichen Funk-Raumtemperatursensoren geachtet werden, jedoch ist Punkt 4.2 zu beachten. Im Raum des Masters wird kein anderer Funk-Raumtemperatursensor installiert. Bei der Master-Slave-Regelung, ist besonders auf die Reichweite der Funkverbindung zu achten, da hier installationsbedingt größere Funkstrecken zu überbrücken sind. Nach der Installation ist daher die Funkverbindung über die gesamte Funkstrecke zu prüfen (vgl. Punkt 4.3 und 4.4).

Der Funk-Raumtemperatursensor Funktionstyp 003 verfügt über einen Schalter, mit dem zwischen den Betriebsarten Komfortbetrieb und Energiesparbetrieb umgeschaltet werden kann. Innerhalb einer Master-Slave-Installation wechselt die ECO-Funktion des Schalters automatisch in „Teilnahme am Master-Slave-Betrieb“. In Schalterstellung Komfortbetrieb nimmt dieser Raum nicht am Master-Slave-Betrieb teil, es wird permanent auf den eingestellten Sollwert des Raumsensors geregelt.

6.1.3 Master-Slave-Funktionen

Zu diesen Funktionen auch die Bedienungs- und Installationsanleitung des verwendeten Masters beachten.

Energiesparfunktion – Die am Master eingegebenen Energiesparzeiten gelten für alle Räume, in denen die Master-Slave-Regelung installiert ist. In den Komfortheizzeiten gelten die eingestellten Temperaturen der einzelnen Slaves. In den Energiesparzeiten gilt die ECO-Temperatur des Masters, jedoch nur, wenn die ECO-Temperatur des Masters kleiner ist als die am Slave eingestellte Komforttemperatur. Die Energiesparfunktion wird für alle Räume mit Slaves auch ausgelöst, wenn am Master die Betriebsart ECO eingestellt ist.

Urlaubsfunktion – Die am Master eingegebene Urlaubszeit gilt für alle Räume, in denen die Master-Slave-Regelung installiert ist. In der Urlaubszeit gilt die Urlaubstemperatur des Masters, jedoch nur, wenn die Urlaubstemperatur des Masters kleiner ist als die am Slave eingestellte Komforttemperatur.

Partyfunktion – Die am Master eingegebene Partyzeit gilt für alle Räume, in denen die Master-Slave-Regelung installiert ist. Bis zum Ende der Partyzeit wird in allen Räumen auf die Komforttemperaturwerte der einzelnen Slaves geregelt.

Ein/Aus-Funktion – Die Ein/Aus-Funktion am Master gilt für alle Räume, in denen die Master-Slave-Regelung installiert ist. **Achtung!** In dieser Funktion ist kein Frost-, Ventil- und Pumpenschutz gewährleistet. Sollen diese Funktionen trotz ungewünschter Einschaltung der Heizung gewährleistet werden, ist am Master die Betriebsart „Energiesparbetrieb ECO“, sowie eine entsprechend gewünschte ECO-Temperatur als Frostschutz einzustellen. Ebenfalls besteht die Möglichkeit in allen Räumen die Solltemperatur auf Minimum einzustellen.

Selbststernfunktion – Ist die Selbststernfunktion im Justagemenü des Masters aktiviert, gilt sie für alle Räume, in denen die Master-Slave-Regelung installiert ist. Hierbei wird davon ausgegangen, dass sich die Aufheizgeschwindigkeiten der einzelnen Räume nicht wesentlich unterscheiden.

7. Alle Funk-Raumtemperatursensoren vom Funk-Heizungsaktor abmelden (gesamten Empfangskanal löschen)

Diese Funktion wird benötigt, um auch funktionsunfähige Sensoren wieder aus dem Speicher des Funk-Heizungsaktors zu löschen.

→ Die Lerntaste am Funk-Heizungsaktor gedrückt halten bis die Lampe nach ca. 10 Sekunden dauernd rot leuchtet. Das erfolgreiche Löschen des gesamten Empfangskanals wird durch das rote Dauerleuchten der Lampe des gelöschten Kanals angezeigt, die Regelung ist deaktiviert. Nach dem Löschvorgang ist der Funk-Heizungsaktor für ca. 30 Sekunden deaktiviert und reagiert in dieser Zeit nicht mehr auf Tastendruck.

7.1 Einzelne Funk-Raumtemperatursensoren vom Funk-Heizungsaktor abmelden

Um nur einen Funk-Raumtemperatursensor vom Funk-Heizungsaktor abzumelden, wird der Funk-Raumtemperatursensor in den Abmeldemodus geschaltet und zusätzlich die Lerntaste am Funk-Heizungsaktor kurz gedrückt. Hierzu die Bedien- und Installationsanleitung des Funk-Raumtemperatursensors beachten. Das erfolgreiche Abmelden eines Funk-Raumtemperatursensors ist immer, wie unter Punkt 4.4 beschrieben zu kontrollieren. Ist kein weiterer Sensor mehr angelernt, leuchtet die Lampe des Funk-Heizungsaktors nach dem Abmelden rot. Sind weitere Sensoren vor weniger als einer Stunde angelernt worden, leuchtet die Lampe am Funk-Heizungsaktor grün. Sind weitere Sensoren vor mehr als einer Stunde angelernt worden, erlischt die Lampe. **Achtung!** Bei nicht erfolgreicher Abmeldung und Entfernen des Funk-Raumtemperatursen-

sors aus dem zu regelnden Raum, jedoch noch innerhalb des Sendebereiches, kommt es zu einer undefinierten Falschregelung. Bei nicht erfolgreicher Abmeldung und Entfernen des Funk-Raumtemperatursensors aus dem Sendebereich kommt es zur Verbindungsverlustmeldung und Auslösung der Notlauffunktion.

8. Notlauffunktion und -Anzeige bei Funkunterbrechung

Die Notlauffunktion wird durch unbemerkten Batterieausfall oder sich aus anderen Gründen verschlechternde Funkverbindung, z.B. durch Umstellen von Metallmöbeln, ausgelöst. Wird die Funkverbindung für eine Stunde unterbrochen, löst der Funk-Heizungsaktor die Notlauffunktion aus und die Lampe leuchtet rot. Bei Funkunterbrechung wird eine feste Einschaltdauer von 30% gehalten, um ein Auskühlen oder Frostschäden im Raum zu vermeiden. Sind mehrere Funk-Raumtemperatursensoren angelernt, wird der Notlauf immer aktiv, wenn zu einem Sensor Verbindungsverlust besteht. Die 30%-ige Einschaltdauer teilt sich auf in 3 Minuten An und 7 Minuten Aus. **Achtung!** Die Notlauffunktion wird bei Verbindungsverlust, z.B. durch entladene Batterien, auch im Sommer aktiv. Um ein unbeaufsichtigtes Einschalten von Elektroheizungen und somit ungewollten Energieverbrauch in saisonal genutzten Gebäuden oder Räumen zu vermeiden, wird die netzseitige Abschaltung der Heizung, bei Nichtgebrauch z.B. im Sommer, empfohlen. Hierzu wird die Heizung oder der Funk-Heizungsaktor aus der Steckdose gezogen.

9. Zubehör

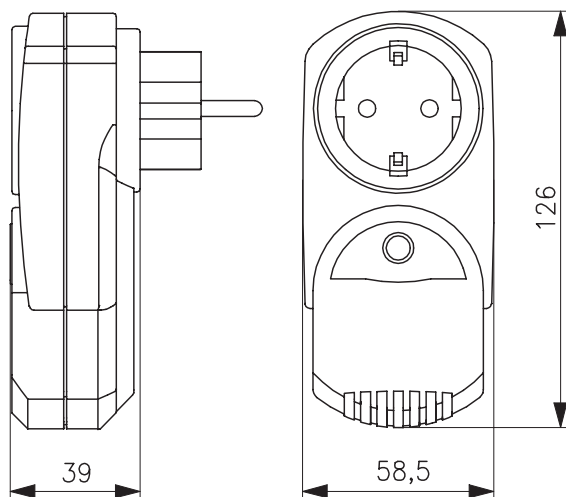
MRCOA-014.201 – steckerfertiger Funkrepeater

10. Technische Daten

Funktionstyp:	100
Versorgungsspannung:	230V/50Hz
Ausgang:	Relais-Schließerkontakt Potential 230V max. 13(2)A, Typ 1.B
Anschluss/Montage:	Schutzkontakt-Stecker / Schutzkontakt-Steckdose
Leistungsaufnahme:	ca. 1VA
Regelbereich:	5 ... 30°C
Schalt Differenz:	ca. 0,5K
Empfangsfrequenz:	868,3MHz
Umgebungstemperatur:	max. 40°C
Notlaufbetrieb:	30% Einschaltdauer (ED 30%)
Lagertemperatur:	-20 ... +70°C
Schutzklasse:	II für Verbraucher der Schutzklassen I und II
Schutzart:	IP20
Verschmutzungsgrad:	2
Bemessungsstoßspannung:	4000 V
Energieeffizienzklasse:	I (Beitrag zur jahreszeitbedingten Raumheizungs - Energieeffizienz 1 %)

Hiermit erklärt ALRE-IT Regeltechnik GmbH, dass der Funkanlagentyp „HTFRA-010.101“ der Richtlinie 2014/53/EU entspricht. Der vollständige Text der EU-Konformitätserklärung ist unter der folgenden Internetadresse verfügbar: www.alre.com

11. Maßzeichnung



12. Kombinationsmöglichkeiten Funk-Raumtemperatursensoren – Funk-Heizungsaktoren

12.1 Legende



Funk-Raumtemperatursensor
(Funktionstyp 001)



Funk-Raumtemperatursensor mit Uhr
(Funktionstyp 010)



Funk-Raumtemperatursensor mit
Sollwertsteller (Funktionstyp 002)

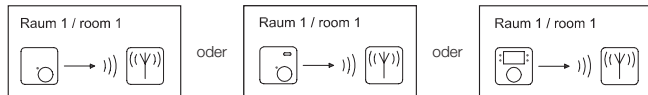


Funk-Heizungsaktor
(Funktionstypen 100 oder 120)

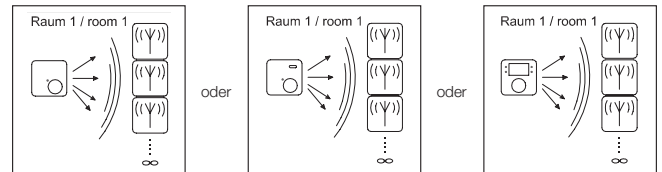


Funk-Raumtemperatursensor mit
Sollwertsteller und Betriebsartenschalter
(Funktionstyp 003)

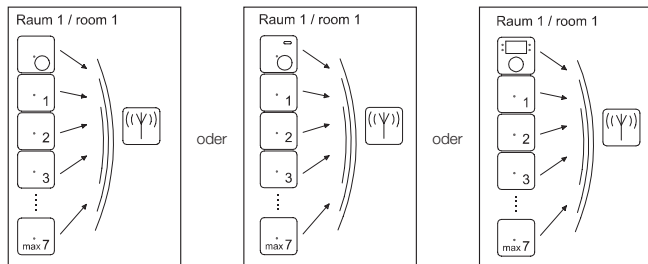
12.2 Einzelraumregelung



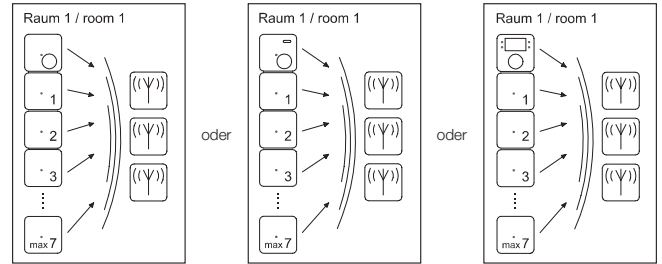
12.3 Einzelraumregelung mit beliebig vielen Funk-Heizungsaktoren



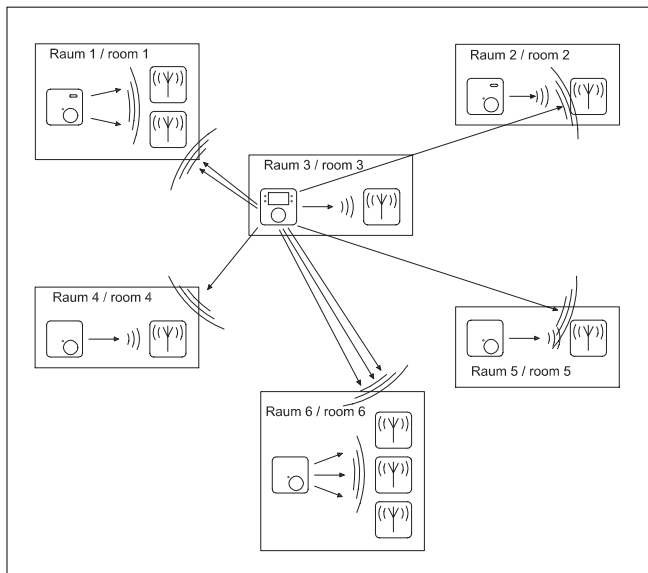
12.4 Mittelwertregelung



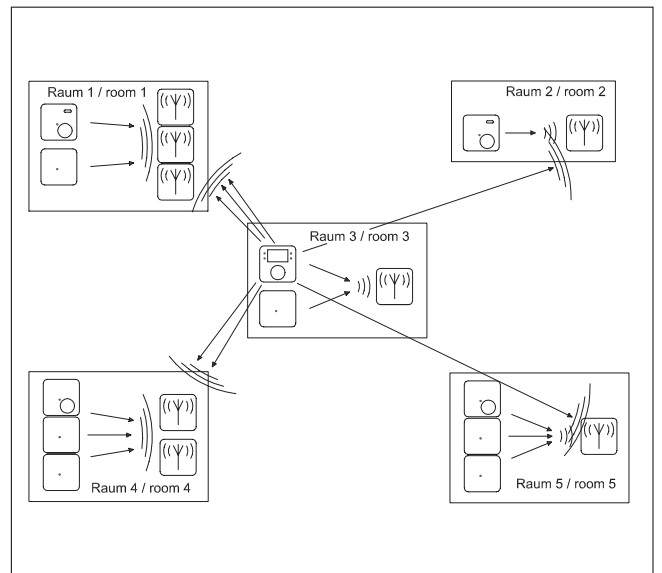
12.5 Mittelwertregelung mit beliebig vielen Funk-Heizungsaktoren



12.6 Master-Slave-Regelung



12.7 Master-Slave-Regelung inklusive Mittelwertregelung einzelner Räume



13. Gewährleistung

Die von uns genannten technischen Daten wurden unter Laborbedingungen nach allgemein gültigen Prüfvorschriften, insbesondere DIN-Vorschriften, ermittelt. Nur insoweit werden Eigenschaften zugesichert. Die Prüfung der Eignung für den vom Auftraggeber vorgesehenen Verwendungszweck bzw. den Einsatz unter Gebrauchsbedingungen obliegt dem Auftraggeber. Hierfür übernehmen wir keine Gewährleistung. Änderungen vorbehalten.