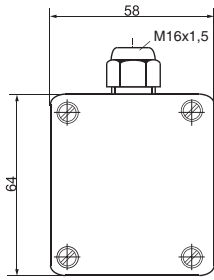
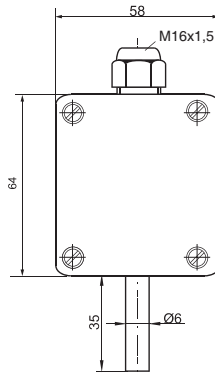


AF



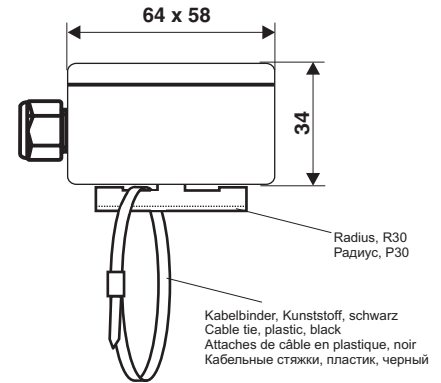
Außentemperaturfühler  
 Outdoor temperature sensor  
 Capteur de température extérieure  
 датчик наружной

AFH



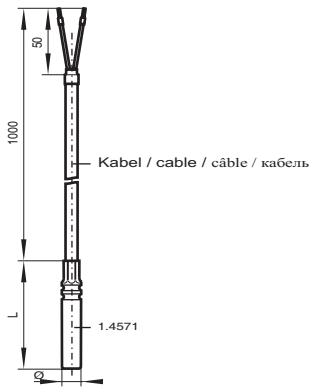
Außentemperaturfühler mit externem  
 Fühlerrohr  
 Outdoor temperature sensor with external  
 probe tube  
 Capteur de température extérieure avec le tube  
 de la sonde externe  
 Датчик наружной с внешней трубки зонда

ALF



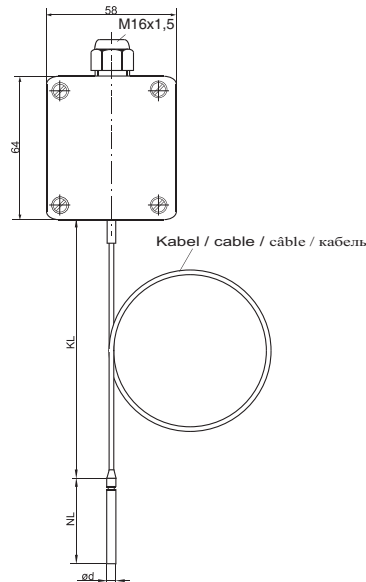
Anlegetemperaturfühler  
 Contact temperature sensor  
 Sonde de température d'applique  
 Датчики Контактная температуры

HF



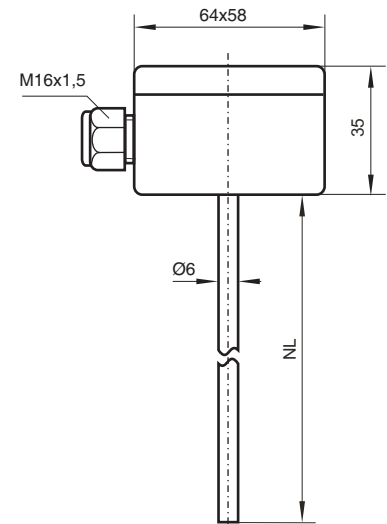
Hülsentemperaturfühler  
 Sleeve temperature sensor  
 Sonde de température de manches  
 Датчик температуры рукавом

MWF



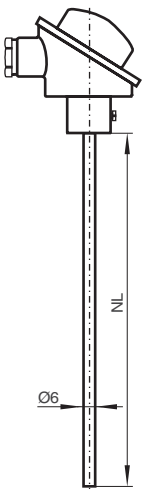
Mittelwerttemperaturfühler  
 Average temperature sensor  
 Sonde de température moyenne  
 Средний температурный датчик

EKF / GFL



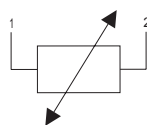
Einbaukanaltemperaturfühler  
 Built-in-duct temperature sensor  
 Sonde de température de conduit d'installation  
 Датчик температуры установка канала

IKF

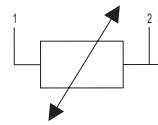


Industrie-Einbaukanaltemperaturfühler  
 Industry-Built-in-duct temperature sensor  
 Industrie-Sonde de température de conduit  
 d'installation  
 промышленности-Датчик температуры Установка  
 канала

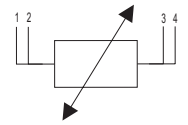
**Anschlussdiagramm**  
**Wiring diagram**  
**Schéma de connexion**  
**Схема соединения**



2L-Schaltung  
 2 wire connection  
 2 fils circuit  
 2-проводная схема



3L-Schaltung  
 3 wire connection  
 3 fils circuit  
 3-проводная схема



4L-Schaltung  
 4 wire connection  
 4 fils circuit  
 4-проводная схема

Widerstandskennlinien / Characteristic curves / Courbes de résistance / Кривые сопротивления

Temp.	Pt100	Pt1000	Ni1000	Ni1000	LM	NTC	NTC	NTC	NTC	NTC	NTC	NTC	NTC	KTY	KTY	NTC
°C	Ohm	Ohm	Ohm	TK5000 Ohm	<sup>235Z/335AZ</sup> mVolt	2k25 Ohm	1kOhm Ohm	47kOhm kOhm	8kOhm kOhm	10kOhm kOhm	10k PRE kOhm	50kOhm kOhm	2kOhm Ohm	81-121 Ohm	11-7 Ohm	20kOhm kOhm
-50,00	80,31	803,10	743,00	790,88	2.232,00	151.398,00	32.886,00	3.152,41	537,83	667,83	441,30	4.168,93	77.977,20	510,00	1.051,00	1.667,57
-40,00	84,27	842,70	791,00	830,83	2.332,00	75.923,00	18.641,00	1.595,52	269,71	335,67	239,80	2.033,61	43.039,60	562,00	1.156,00	813,44
-30,00	88,22	882,20	842,00	871,69	2.432,00	39.895,00	10.961,00	843,12	141,72	176,68	135,20	1.038,70	24.651,20	617,00	1.269,00	415,48
-20,00	92,16	921,60	893,00	913,48	2.532,00	21.871,00	6.662,00	463,40	77,70	96,79	78,91	553,24	14.614,90	677,00	1.390,00	221,30
-10,00	96,09	960,90	946,00	956,24	2.632,00	12.462,00	4.175,00	264,03	44,27	55,30	47,54	306,18	8.946,90	740,00	1.518,00	122,47
0,00	100,00	1.000,00	1.000,00	1.000,00	2.732,00	7.355,00	2.961,00	155,48	26,13	32,65	29,49	175,51	5.642,00	807,00	1.655,00	70,20
10,00	103,90	1.039,00	1.056,00	1.044,79	2.832,00	4.482,00	1.781,00	94,38	15,92	19,90	18,79	103,90	3.656,90	877,00	1.799,00	41,56
20,00	107,79	1.077,90	1.112,00	1.090,65	2.932,00	2.813,00	1.205,00	58,91	9,99	12,49	12,26	63,49	2.431,10	951,00	1.951,00	25,35
25,00	109,74	1.097,40	1.141,00	1.113,99	2.982,00	2.252,00	1.000,00	47,00	8,00	10,00	10,00	50,00	2.000,00	990,00	2.030,00	20,00
30,00	111,67	1.116,70	1.171,00	1.137,61	3.032,00	1.814,00	834,20	37,73	6,44	8,06	8,19	39,71	1.654,50	1.029,00	2.111,00	15,89
40,00	115,54	1.155,40	1.230,00	1.185,71	3.132,00	1.199,00	589,20	24,75	4,26	5,32	5,59	25,53	1.150,70	1.111,00	2.279,00	10,21
50,00	119,40	1.194,00	1.291,00	1.234,97	3.232,00	811,00	424,00	16,60	2,88	3,60	3,89	16,80	816,40	1.196,00	2.456,00	6,72
60,00	123,24	1.232,40	1.353,00	1.285,44	3.332,00	560,00	310,40	11,36	1,99	2,49	2,76	11,30	590,10	1.286,00	2.638,00	4,52
70,00	127,07	1.270,00	1.417,00	1.337,14	3.432,00	395,00	231,00	7,92	1,40	1,75	1,99	7,75	433,90	1.378,00	2.829,00	3,10
80,00	130,89	1.308,90	1.483,00	1.390,12	3.532,00	283,00	174,50	5,63	1,01	1,26	1,46	5,42	324,20	1.475,00	3.029,00	2,12
90,00	134,70	1.347,00	1.549,00	1.444,39	3.632,00	207,00	133,60	4,06	0,73	0,92	1,08	3,85	245,80	1.575,00	3.236,00	1,54
100,00	138,50	1.385,00	1.618,00	1.500,00	3.732,00	153,00	103,70	2,98	0,54	0,68	0,82	2,79	189,00	1.679,00	3.451,00	1,12
110,00	142,29	1.422,00	1.688,00	1.556,98	3.832,00	115,00	81,40	2,21	0,41	0,51	0,62	2,05	147,10	1.786,00	3.674,00	0,82
120,00	146,06	1.460,60	1.760,00	1.615,36	3.932,00	88,00	64,70	1,67	0,31	0,39	0,48	1,52	115,90	1.896,00	3.905,00	0,61
130,00	149,82	1.498,20	1.833,00	1.675,18	4.032,00	68,00	51,90	1,27	0,24	0,30	0,38	1,15		2.003,00	4.143,00	0,46
140,00	153,58	1.535,80	1.909,00	1.736,47	4.132,00	53,00	42,10	0,98	0,19	0,23	0,30	0,88		2.103,00	4.390,00	0,35
150,00	157,31	1.573,10	1.987,00	1.799,26	4.232,00	42,00	34,40	0,77	0,15	0,18	0,24	0,68		2.189,00	4.644,00	0,27

**Außentemperaturfühler / Outdoor temperature sensor / Capteur de température extérieure / датчик наружной (AF)**

**Außentemperaturfühler mit externem Fühlerrohr / Outdoor temperature sensor with external probe tube / Capteur de température extérieure avec le tube de la sonde externe / Датчик наружной с внешней трубкой зонда (AFH)**

- DE Im Gehäuse (AF) bzw. im Schutzrohr eingebauter Sensor (AFH)  
Zubehör: Sonnen-/ Ballwurfschutz
- GB In housing (AF) resp. in protective tube installed sensor (AFH)  
Accessory: anti-glare-shield / ball-throw-protection
- FR Dans le cas (AF) ou dans le tube de protection capteur intégré (AFH)  
Accessoires: soleil / Protection boule
- RU В случае (AF) или в защитной трубе встроенным датчиком (AFH)  
Аксессуары: солнце / Бал защиты

**Anlegetemperaturfühler / Contact temperature sensor / Sonde de température d'applique / Датчики Контактная температуры (ALF)**

- DE Zur Vermeidung von Messfehlern muss die Anlagefläche zur Messoberfläche genau positioniert werden.
- GB To avoid measurement errors the contact has to be installed precisely to the measurement surface.
- FR Pour éviter des erreurs de mesure, la surface de contact de la surface de mesure doit être positionné avec précision.
- RU Чтобы избежать ошибок измерения, поверхность контакта с поверхностью измерения должны быть точно расположены.

**Hülsentemperaturfühler / Sleeve temperature sensor / Sonde de température de manches / Датчик температуры рукавом (HF)**

- DE Die Auswahl der Anschlussleitung entscheidet hier über die max. zulässige Temperatur.
- GB The max. admissible temperature depends on the type of the connecting cable.
- FR Le choix de la connexion mener une décision sur le max. température admissible.
- RU Выбор подключения привести решение о макс. допустимая температура.

**Einbaukanaltemperaturfühler / Built-in-duct temperature sensor / Sonde de température de conduit d'installation / Датчик температуры установка канала (EKF / GFL // IKF)**

- DE Bei den Einbaukanaltemperaturfühlern unterscheidet man zwischen Standard-Kunststoffgehäuse und Aluminium-B Kopf und zwischen auswechselbarem und nicht auswechselbarem Messeinsatz. Der Prozessanschluss erfolgt mittels Montageflansch.
- GB For built-in-duct temperature sensors is distinguished standard plastic housing and aluminum-B head and between exchangeable and non-exchangeable measuring insert. The process connection is made by mounting flange.
- FR Dans les cas des sondes de température de conduit d'installation sont distingués avec boîtier en plastique standard et tête en aluminium-B et avec insert de mesure interchangeable et celles sans insert de mesure interchangeable. Le raccord process est faite par la bride de montage.
- RU Датчики температуры установка канала различать стандартного пластикового корпуса и алюминиево-B голове и между обменной и без сменной измерительной вставкой. Технологическое соединение производится при помощи фланца.

**Mittelwerttemperaturfühler / Average temperature sensor / Sonde de température moyenne / Средний температурный датчик (MWF)**

- DE Standard für aktive Messlänge von 0,4; 3,0; 6,0m zur Messung gasförmiger Medien in Lüftungs- und Klimakanälen
- GB Standard for active measuring range of 0.4; 3.0; 6.0m for measuring gaseous media in air- or climate ducts.
- FR Norme pour la longueur de mesure active de 0,4; 3,0; 6,0 m pour la mesure de fluides gazeux à ventilation et de climatisation conduits
- RU Стандарт для активной длины измерительной 0,4; 3,0; 6,0 м для измерения газообразных сред в вентиляции и кондиционирования воздуха воздуховодов

ALRE-IT Regeltechnik GmbH Richard-Tauber-Damm 10 D-12277 Berlin Germany	Telefon: +49 (0)30 / 399 84-0 Fax: +49 (0)30 / 391 70 05 E-Mail: mail@alre.de Internet: www.alre.de	
--	--	---