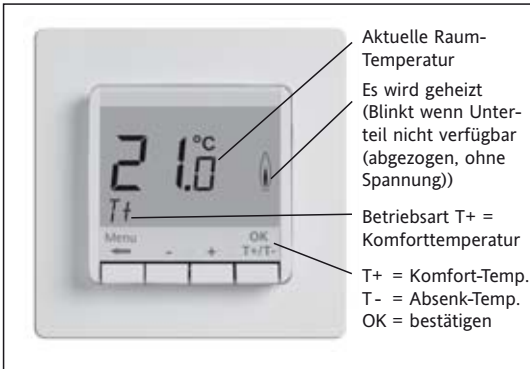


# Bedienungs- und Installationsanleitung Raumtemperaturregler FITnp 3R

468 931 003 724-5



## 1 Funktionsprinzip

Der Temperaturregler FITnp 3R ermöglicht es, auf einfache Weise zwischen Komforttemperatur = T+ und Absenkttemperatur = T- umzuschalten. Zusätzlich kann über eine externe Schaltuhr die Temperatur automatisch abgesenkt werden.

Nach der Installation wird auf Komforttemperatur geregelt, die aktuelle Raumtemperatur wird angezeigt.

Die Temperatur wird geregelt in Abhängigkeit von der Raumtemperatur die vom internen oder Fernfühler gemessen wird. Die Heizung wird eingeschaltet, wenn die Temperatur unter den eingestellten Wert sinkt.

## 2 Installation

### Achtung!

Das Gerät darf nur durch einen Elektro-Fachmann geöffnet und gemäß dem Schaltbild im Gehäusedeckel bzw. dieser Anleitung installiert werden. Dabei sind die bestehenden Sicherheitsvorschriften zu beachten.

Um die Anforderungen der Schutzklasse II zu erreichen, müssen entsprechende Installationsmaßnahmen ergriffen werden.

Dieses unabhängig montierbare elektronische Gerät dient der Regelung der Temperatur ausschließlich in trockenen und geschlossenen Räumen, mit üblicher Umgebung. Das Gerät entspricht EN 60730, es arbeitet nach der Wirkungsweise 1C.

## 3 Verwendung

Der elektronische Raumtemperaturregler FIT np 3R kann verwendet werden zur Regelung der Raumtemperatur in Verbindung mit:

- Stellantrieben bei Fußboden- und Konvektorheizungen
- Öl- oder Gaswarmwasserheizungen
- Umwälzpumpen
- Wärmepumpen
- Elektro-Heizgeräten
- Kühlgeräten

## 4 Eigenschaften

- Einzeilige Textanzeige zur vereinfachten Bedienung
- Hintergrundbeleuchtung
- einfache Umschaltung zwischen 2 Temperaturen (z.B. Komfort- und Absenkttemperatur)
- ECO-Eingang zur Aktivierung einer frei einstellbaren Temperatur z.B. zur Nachtabsenkung
- Zeitbegrenzung für manuell gewählte Temperatur möglich
- Einstellbar bei abgenommenem Bedienteil
- Abschaltfunktion, Taste ← für 10 Sek drücken
- Kurzzeit-Timer (Party) für stundenweise Änderung der Temperatur
- Energieverbrauchsanzeige (Einschaltzeit \* Kosten) für die letzten 2 Tage, -Woche, -Monat, -Jahr
- Energiekosten pro Stunde einstellbar
- Frostschutz
- Einstellbereich der Temperatur begrenzt
- Unbefugtenicherung
- Bediener-sprachen einstellbar
- Reglerverfahren PWM oder 2-Punkt (Ein/Aus)
- Minimale Ein- bzw Ausschaltzeit und Hysterese des Ausgangs einstellbar, bei Ein/Aus Regelung
- Ventilschutz
- Verwendbar für „nur Heizen“ oder „nur Kühlen“
- Anpassung an Ventile stromlos geschlossen/offen
- Messung der Raumtemperatur über den eingebauten oder Fernfühler

## 5. Montage

Der Regler soll an einer Stelle im Raum montiert werden, die:

- für die Bedienung leicht zugänglich ist
- frei ist von Vorhängen, Schränken, Regalen etc.
- freie Luftzirkulation ermöglicht
- frei ist von direkter Sonneneinstrahlung
- frei ist von Zugluft (z. B. Öffnen von Fenstern/Türen)
- nicht direkt von der Wärmequelle beeinflusst wird
- nicht an einer Außenwand liegt
- ca. 1,5 m über dem Fußboden liegt

### Einbau

- in Unterputzdose Ø 60 mm ("55er")
- Bedienteil abziehen
  - Blendrahmen abziehen
  - Montage in umgekehrter Folge

### Achtung!

Montage nur in nichtleitenden (Kunststoff) Unterputzdosens.

## Elektrischer Anschluss

**Achtung: Leitung spannungsfrei schalten**

Anschluss gemäß Schaltbild

Für massiv- und flexible Leiter, Querschnitt 1 bis 2,5 mm<sup>2</sup>

### Anschluss des Fernfühlers

#### Fernfühler F 193 720 oder F 190 021 (optional)

Zur Messung der Raumtemperatur kann anstelle des internen Fühlers ein Fernfühler verwendet werden. Über den Menüpunkt H1 kann gewählt werden ob der Fernfühler verwendet werden soll.

Der Fühler sollte in einem Schutzrohr verlegt werden. Dies erleichtert einen späteren Austausch. Der Fernfühler kann mit einer 2-adrigen Leitung für 230V bis ca. 50m verlängert werden. Enge Parallelführung mit Netzleitungen z. B. im Kabelkanal, ist zu vermeiden.

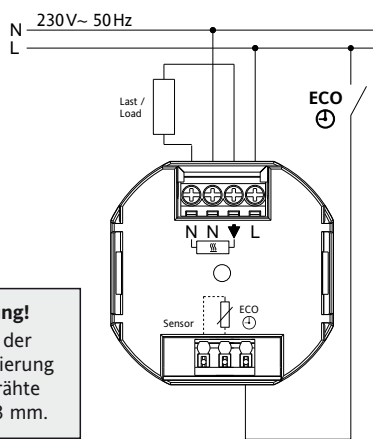
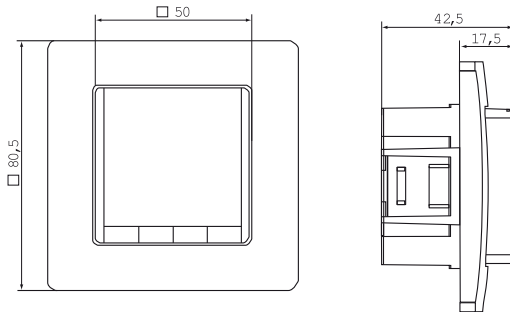
### Achtung!

Die Fühlerleitungen führen Netzspannung.

## 6 Technische Daten

Bestellbezeichnung	FITnp 3R
Spannungsversorgung	230 V AC 50 HZ (195...253 V)
Temperatur-Einstellbereich	5 °C ... 30 °C; in 0,5 °C Schritten
Temperaturanzeige	0,1 °C Schritte
Ausgang	Relais Schließer, potential-gebunden
Schaltstrom	10mA ... 10 (4) A, 230 V~
Ausgangssignal	Pulsweitenmodulation (PWM) oder 2-Punkt (Ein/Aus)
PWM-Zykluszeit	einstellbar
Hysterese	einstellbar (bei 2-Punkt)
ECO-Eingang	z.B. zur Nachtabsenkung über externe Schaltuhr (230V Eingang). Kann bis 50 m verlängert werden.
Leistungsaufnahme	~ 1,2 W
Fernfühler (optional)	F 193 720, Länge 4 m, F 190 021. Kann bis 50 m verlängert werden.
Umgebungstemperatur	Betrieb 0 °C bis 40 °C (ohne Betauung)
Lagerung	-20 °C bis 70 °C (ohne Betauung)
Bemessungs-Stoßspannung	4 kV
Temperatur für die Kugeldruckprüfung	75 ± 2 °C
Spannung und Strom für Zwecke der EMV-Störaussendungsprüfungen	230 V, 0,1 A
Schutzart	IP 30
Schutzklasse	II (siehe Achtung)
Softwareklasse	A
Verschmutzungsgrad	2
Gewicht	~ 100 g

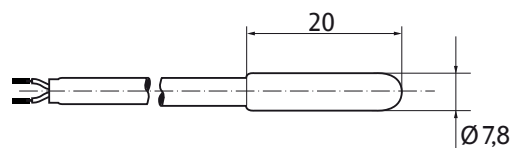
## 7 Schaltbild / Maße



### Achtung!

Länge der Abisolierung der Drähte max. 8 mm.

### Fernfühler F 193 720 (als Zubehör)



### Fernfühler F 190 021 (als Zubehör)



## 8. ECO-Eingang

Über den ECO-Eingang kann die Raumtemperatur (z.B. durch eine externe Schaltuhr) in einen Energiesparzustand geschaltet werden. Die dabei verwendete Temperatur kann im Menü H7 eingestellt werden. Dieser Zustand wird durch „ECO“ angezeigt. Über die Taste T+/T- kann umgeschaltet werden zwischen ECO, T+, T-. Eine Änderung der Temperatur mit +- Tasten ist möglich (Anzeige dann T\*). Wenn der ECO-Eingang inaktiv wird, wird auf die Komforttemperatur T+ geregelt

**Hinweise:** TIMER wird nicht abgeschaltet, ECO-Temperatur wird entsprechend verzögert aktiviert

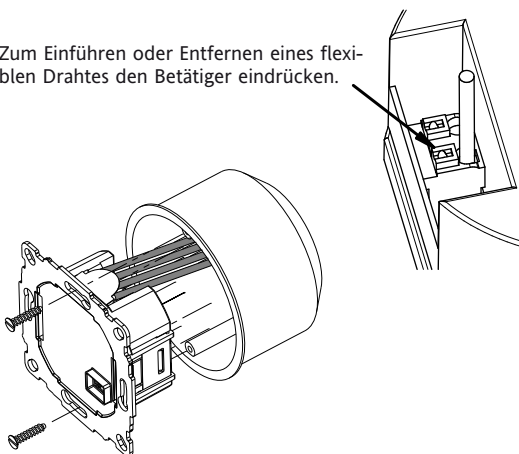
### Hinweise zum Einstellen

- Die Einstellfunktionen beenden sich automatisch 3 Minuten nach dem letzten Tastendruck, ohne zu speichern Sie kehren in die vorher aktive Betriebsart zurück (T+, T-, T\* ECO)
- Eingabe eines Code: mit +- den Wert einstellen -> OK
- Bei den Benutzer- und Installateur-Einstellungen werden beim Aufrufen der Menüpunkte die Kapitelnummern der Anleitung angegeben z.B. G1 für „T+ Einstellen“ oder H2 für „Regelungs-Art“
- In der Reihenfolge der Nummern können Lücken vorkommen

### Fehlerbeseitigung

1. Der Regler nimmt keine Eingaben mehr an:  
Ist der Zugriffsschutz eingeschaltet? (siehe G6)
2. Der Einstellbereich der Temperatur ist begrenzt:  
Ist die Temperaturbegrenzung eingestellt (siehe G7)
3. Die Temperaturanzeige ändert sich nicht:  
Ist Anzeige der Solltemperatur aktiviert (siehe G10)

Zum Einführen oder Entfernen eines flexiblen Drahtes den Betätiger eindrücken.



Die Drähte müssen so montiert werden, dass der Kunststoffstreifen als Isolation zur Befestigungsschraube wirkt.

## 9 Funktionsbeschreibung und Bedienung

### Sprachauswahl

Nur bei Produkten bei denen die Sprache nicht voreingestellt ist, muss diese vom Benutzer eingestellt werden, in folgenden Schritten. **ENGLISH** mit **+ –** die gewünschte Sprache wählen  
(Diese Aufforderung erscheint nur beim ersten Start oder nach Reset) mit **2 x OK** bestätigen -> Es wird T+ angezeigt (G14 zum erneuten ändern)

### Wie kann der Temperaturregler verwendet werden

<b>T+</b>	Raum auf Komforttemperatur regeln, manuell mit <b>Taste T+</b> (Menü REGELN) Temperatur kann über Menü <b>G1</b> voreingestellt werden	Temperatur für eine Anzahl von Stunden einstellen siehe <b>Menü TIMER</b>
<b>T-</b>	Raum auf Absenkttemperatur regeln, manuell mit <b>Taste T-</b> (Menü REGELN) Temperatur kann über Menü <b>G2</b> voreingestellt werden	Den Regler an die Benutzergewohnheiten anpassen siehe <b>Menü BENUTZER-EINSTELLUNGEN</b>
<b>T*</b>	Raum auf eine andere Temperatur regeln, manuell mit <b>Taste + –</b> (Menü REGELN) (gültig bis zur nächsten Wahl von T+, T-, ECO)	Den Regler an die Heizungsanlage anpassen siehe <b>Menü INSTALLATEUR-EINSTELLUNGEN</b>
<b>ECO</b>	Raum auf ECO-Temperatur (z.B. Nachtabenkung) regeln, automatisch über externen Eingang ECO (Menü REGELN) Temperatur kann über Menü <b>H7</b> voreingestellt werden	

Tasten		zum Bestätigen /Aktivieren
<b>T+/T-</b>	Umschaltung zwischen Komforttemperatur T+ und Absenkttemperatur T- es wird kurz die gewählte Temperatur angezeigt. Voreinstellung über G1, G2.	
<b>+ – während T+, T-, ECO</b>	Wählen einer anderen Temperatur, Anzeige durch T*. Durch einmaliges Drücken von + oder – kann die eingestellte Temperatur angezeigt werden, <b>←</b> zum Beenden.	OK
<b>+ – in Menüs</b>	Bewegen durch die Menüs	
<b>OK</b>	Bestätigen der Einstellung /Auswahl	
<b>Menu</b>	Einstieg ins Menü, <b>+ –</b> zum Navigieren	
<b>←</b>	Einen Schritt zurück	
<b>← für 10 Sek.</b>	Angeschlossene Heizung Ausschalten. Anzeige dann AUS. Details siehe G4	

Hauptmenü		zum Bestätigen /Aktivieren
<b>A MENU</b>	Mit <b>+ –</b> die einzelnen Menüpunkte aufrufen	
<b>B REGELN</b>	Die Temperatur wird geregelt auf: T+ = Komfort-Temperatur T- = Absenk-Temperatur ECO = über ECO-Eingang gewählte Temperatur T* = mit Tasten <b>+ –</b> gewählte Temperatur	
<b>D TIMER</b>	Die Temperatur wird auf die hier eingestellte Anzahl von Stunden und die hier eingestellte Temperatur geregelt. Beim Beenden wird die Betriebsart fortgesetzt, die vor Timer aktiv war. Bei aktivieren von ECO läuft der Timer weiter, ECO wird entsprechend verzögert. Manuelles Beenden von Timer durch Auswahl von REGELN.	OK
<b>G BENUTZER EINSTELLUNGEN</b>	Anpassen des Reglers an persönliche Anforderungen	OK
<b>H INSTALLATEUR EINSTELLUNGEN</b>	Anpassen des Reglers an die Heizungsanlage (nur vom Installateur)	OK

<b>G BENUTZER EINSTELLUNGEN</b>	Anpassen des Reglers an persönliche Anforderungen	Voreinstellung ( ) = Wertebereich
<b>1 T+ Einstellen</b>	Voreinstellen der Komforttemperatur	21 °C (5 ... 30 °C)
<b>2 T- Einstellen</b>	Voreinstellen der Absenkttemperatur	18 °C (5 ... 30 °C)
<b>4 Heizung Aus</b>	Schaltet den Reglerausgang ab, Anzeige AUS. Der Regler bleibt an Spannung, Frostschutz wenn dieser aktiviert ist, siehe H6. Wiedereinschalten durch aktivieren der Betriebsart /Menü REGELN oder durch Taste <b>←</b> für 10 Sek. Bei Wiedereinschalten per Taste <b>←</b> oder über dieses Menü wird T+ aktiviert. Drücken von Taste OK zeigt Infos zu Frostschutz.	NO
<b>5 T* maximal Dauer</b>	Die maximale Gültigkeitsdauer für T* kann eingestellt werden. z.B. Einstellung auf 3h: nach 3h wird wieder die vorher gewählte Temperatur (T+, T-, ECO) verwendet.	OFF (OFF, 1 ... 23h)
<b>6 Zugriffs-Schutz</b>	Schützt den Regler vor nicht autorisierter Benutzung. Reaktivieren durch Code = 93	NO
<b>7 Temperatur Grenzen unten/oben</b>	Begrenzt die einstellbare Temperatur, wenn beide Werte gleich sind ist keine Änderung mehr möglich. Dies hat Einfluss auf: die Betriebsart/Menü REGELN. T+, T-, ECO wird nicht automatisch beeinflusst.	5; 30 °C
<b>8 Kosten/h für Energie</b>	Eingabe der geschätzten Energiekosten je Stunde (Cent/h), für den Bereich der vom Regler geregelt wird. Um diese Funktion als Stundenzähler zu verwenden Kosten/h auf 100 setzen	100 (1 ... 999)
<b>9 Verbrauch von Energie bisher</b>	Zeigt näherungsweise den Energieverbrauch des geregelten Bereiches, für die letzten: 2 Tage, Woche (7 Tage), Monat (30 Tage), Jahr (365 Tage). Diese Funktion kann hauptsächlich für Elektroheizung verwendet werden. Beim aktuellen Tag wird bis zur aktuellen Stunde gerechnet. Bei Überlauf wird 9999 angezeigt. Berechnung: Einschaltzeit der Heizung x Kosten je Stunde. Rücksetzen siehe H9	
<b>10 Solltemperatur anzeigen</b>	Anzeige der Solltemperatur anstelle der Raumtemperatur	NO
<b>11 Temperatur Korrektur</b>	Anpassen der Temperatur an persönliche Bedürfnisse	0,0 (-5,0 ... +5,0)
<b>13 Licht</b>	Dauerhaft aus oder kurzzeitig ein nach Tastendruck. Bei Verwendung des Fernfühlers kann die Beleuchtung dauerhaft eingeschaltet werden.	KURZ (KURZ, AUS)
<b>14 Sprache</b>	Auswahl der Bediensprache	
<b>15 Info</b>	Anzeige von Regler-Typ und -Version	
<b>16 Reset nur Benutzer Einstellungen</b>	Nur die BENUTZER EINSTELLUNGEN werden auf die Werkseinstellungen zurückgesetzt. Der Energiezähler wird nicht gelöscht, siehe dazu H9.	NO

### Installationseinstellungen ändern

**Achtung!**  
Diese Einstellungen sollten nur vom Installateur durchgeführt werden, da sie die Sicherheit und Funktion des Heizungssystem beeinflussen können

<b>H INSTALLATEUR EINSTELLUNGEN</b>	Anpassen des Reglers an die Heizungsanlage (nur vom Installateur)	Voreinstellung ( ) = Wertebereich
<b>0 Code</b>	Für diese Einstellungen muss ein Code (= 7) eingegeben werden. Er ist für eine Stunde gültig.	
<b>1 Heizungsart</b>	Dieser Regler kann für das in der rechten Spalte genannte Heizsystem verwendet werden. Es kann gewählt werden ob ein Fernfühler verwendet wird.	RAUM/NO siehe 1.
<b>2 Regelungs-Art</b>	PWM oder Ein/Aus kann gewählt werden. Bei PWM kann die Zykluszeit (in Minuten) eingestellt werden, es gilt eine minimale Ein/Ausschalt-Zeit von 10% der Zykluszeit. Kurz für schnelle, lang für langsame Heizsysteme. PWM ist nicht möglich für Kühlen (H4). Bei Ein/Aus kann eingestellt werden: • Hysterese (OFF = keine Temperaturhysterese, auch bei sehr kleinen Temp. differenzen schaltet der Ausgang nach der unten eingestellten Verzögerung) • Minimale Ein/Ausschaltzeit (das Relais bleibt mindestens diese Zeit ein bzw. aus)	PWM/10 (10 ... 30)  OFF (OFF, 0,1 ... 5,0) 10 Min (1 ... 30)
<b>4 Heizen oder Kühlen</b>	HEIZEN: Regelung im Heizbetrieb KÜHLEN: Regelung im Kühlbetrieb. Es gilt: • Kühlen ist nur möglich bei Heizungsart (H1) = RAUM • Frostschutz (H6) = NO (kann nicht aktiviert werden) • im Falle eines Fehlers, Relais = Aus • nur möglich bei Regelungsart Ein/Aus (H2)	Heizen (Heizen, Kühlen)
<b>5 Ventilschutz</b>	Das Relais wird für die angegebene Zeit (in Minuten) aktiviert. Der Zeitpunkt wiederholt sich alle 24 Stunden, gerechnet ab dem letzten Spannung einschalten oder Reset (H11).	3 min (OFF, 1 ... 10)
<b>6 Frostschutz</b>	Einstellung der Frostschutz-Temperatur. Die Temperatur wird auf diesen Wert geregelt, nur wenn der Regler ausgeschaltet ist siehe G4	5 °C (OFF, 5 ... 30)
<b>7 ECO Temp. einstellen</b>	Voreinstellen der ECO-Temperatur, siehe 8. (Wird verwendet wenn der ECO-Eingang aktiviert wird)	18 °C (5 ... 30 °C)
<b>8 Stellantrieb stromlos offen</b>	Wenn ein Stellantrieb stromlos offen verwendet werden soll	NO
<b>9 Energie-Zähler rücksetzen</b>	Der Zähler wird auf 0 gesetzt	NO
<b>11 Reset alles</b>	Alle INSTALLATEUR- und BENUTZER Einstellungen werden auf die Werkseinstellungen zurückgesetzt	NO

## 10. Fehleranzeigen

In diesem Fall wird „Err“ blinkend angezeigt. Es können folgende Fehler angezeigt werden:

<b>KONFIGURATION</b>	Ober- und Unterteil passen nicht zusammen → nur zusammengehörige Komponenten verwenden → Spannung aus- und wieder einschalten	<b>EXT SENSOR</b>	1. Fühlerbruch/Fühlerkurzschluss des Fernfühlers → Austausch des Fernfühlers 2. Über- oder Unterschreitung des Anzeigebereiches
<b>KOMMUNIKATION</b>	Kommunikation zwischen Ober- und Unterteil gestört → Oberteil abziehen und wieder aufstecken → Spannung aus- und wieder einschalten		

Bei H4 = Heizen: Bei allen Fehlern wird mit 30% der Zeit geheizt.

Bei H4 = Kühlen: Bei allen Fehlern ist das Relais aus.

## 11. Widerstandstabelle für Fernfühler

Temperatur	Widerstand	Temperatur	Widerstand
10 °C	66,8 kΩ	30 °C	26,3 kΩ
20 °C	41,3 kΩ	40 °C	17,0 kΩ
25 °C	33 kΩ	50 °C	11,3 kΩ

