

IR Premium 1650

IR Premium 2000

IR Premium 2000 H

IR Premium 2000 CL

IR Premium 2000 CL H

Infrarot-Kurzwellenheizstrahler

Bedienung und Installation _____ 2

IR short wave radiant heater

Operation and installation _____ 12

Radiateur radiant à infrarouge à ondes courtes

Utilisation et installation _____ 21

Infrarood kortegolf-verwarmingsstraler

Bediening en installatie _____ 30

Krátkovlný infrazářič

Obsluha a instalace _____ 39

**Коротковолновой инфракрасный
обогреватель**

Эксплуатация и монтаж _____ 48

BEDIENUNG

1.	Allgemeine Hinweise.....	3
1.1	Dokumentinformation	3
1.2	Sicherheitshinweise	3
1.3	Andere Markierungen in dieser Dokumentation.....	3
1.4	Maßeinheiten.....	3
2.	Sicherheit	4
2.1	Bestimmungsgemäße Verwendung	4
2.2	Sicherheitshinweise	4
2.3	CE-Kennzeichnung.....	4
2.4	Prüfzeichen	4
3.	Gerätebeschreibung.....	5
4.	Bedienung	5
4.1	Gerät einschalten ohne Hirschmannsteckerverbindung.....	5
4.2	Gerät einschalten mit Hirschmannsteckerverbindung.....	5
4.3	Gerät ausschalten.....	5
5.	Reinigung, Pflege und Wartung	5
6.	Was tun, wenn... ..	5
6.1	... sich Geruch bildet.....	5
6.2	... das Gerät keine Wärme abstrahlt	5
6.3	Das Typenschild.....	5

INSTALLATION

7.	Sicherheit	6
7.1	Allgemeine Sicherheitshinweise	6
7.2	Vorschriften, Normen und Bestimmungen	6
8.	Gerätebeschreibung.....	6
8.1	Lieferumfang	6
8.2	Sonderzubehör.....	6
9.	Installation.....	6
9.1	Einbaubedingungen und Vorbereitungen.....	6
9.2	Elektrischer Anschluss	7
10.	Montage.....	7
10.1	Montage des Gerätes.....	7
10.2	Kippwinkel einstellen.....	7
10.3	Demontage	7
11.	Übergabe	7
12.	Störungsbeseitigung.....	7
13.	Technische Daten.....	8
13.1	Datentabelle.....	8
13.2	Erwärmungsfläche	8
13.3	Maße.....	9

KUNDENDIENST UND GARANTIE

UMWELT UND RECYCLING

1. Allgemeine Hinweise

1.1 Dokumentinformation

Das Kapitel „Bedienung“ richtet sich an den Gerätebenutzer und den Fachhandwerker.

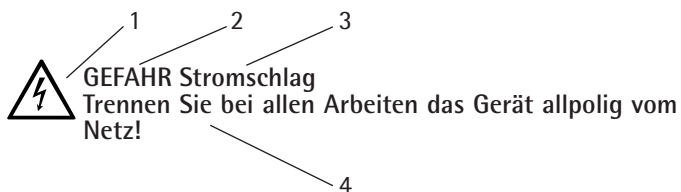
Das Kapitel „Installation“ richtet sich an den Fachhandwerker.



Lesen Sie diese Anleitung vor dem Gebrauch sorgfältig durch und bewahren Sie sie auf. Geben Sie die Anleitung gegebenenfalls an einen nachfolgenden Benutzer weiter.

1.2 Sicherheitshinweise

1.2.1 Aufbau



- 1 Symbol
- 2 Signalwort
- 3 Benennung
- 4 Hinweistext

1.2.2 Symbole, Benennungen

Symbol	Benennung
	Verletzung
	Stromschlag
	Verbrennung oder Verbrühung
	andere Situationen
	Brand
	Gerät nicht abdecken

1.2.3 Signalworte

SIGNALWORT	
GEFAHR	Das Signalwort GEFAHR kennzeichnet Hinweise, deren Nichtbeachtung schwere Verletzungen oder Tod zur Folge haben.
WARNUNG	Das Signalwort WARNUNG kennzeichnet Hinweise, deren Nichtbeachtung schwere Verletzungen oder Tod zur Folge haben kann.
VORSICHT	Das Signalwort VORSICHT kennzeichnet Hinweise, deren Nichtbeachtung zu mittelschweren oder leichten Verletzungen führen kann.

1.3 Andere Markierungen in dieser Dokumentation



Lesen Sie Texte neben diesem Symbol sorgfältig durch.

	Geräteentsorgung
--	------------------

- » Diese Passagen und das „»“ Symbol zeigen Ihnen, dass Sie etwas tun müssen. Die erforderlichen Handlungen werden Schritt für Schritt beschrieben.
- Passagen mit diesem „◦“ Symbol zeigen Ihnen Aufzählungen.

1.4 Maßeinheiten



Wenn nicht anders angegeben, sind alle Maße in Millimeter.

2. Sicherheit

2.1 Bestimmungsgemäße Verwendung

Das Gerät wärmt im Innenbereich und im Außenbereich.

Eine andere oder darüber hinausgehende Benutzung gilt als nicht bestimmungsgemäß. Zum bestimmungsgemäßen Gebrauch gehört auch das Beachten dieser Anleitung. Bei Änderungen oder Umbauten am Gerät erlischt jegliche Gewährleistung!

2.2 Sicherheitshinweise



VORSICHT Verletzung
Verwenden Sie das Gerät nicht als Baby- oder Wickeltischstrahler.

Schauen Sie nicht längere Zeit in das Licht!



WARNUNG Stromschlag
Stecken Sie keine Gegenstände in irgendeine Geräteöffnung. Dies kann zu tödlichen Stromschlägen und/oder Bränden führen.

Betreiben Sie das Gerät nicht, wenn Gerät oder Anschlussleitung beschädigt sind.



GEFAHR Stromschlag
Betreiben Sie das Gerät nicht, wenn die Netzanschlussleitung beschädigt ist.

Eine beschädigte Netzanschlussleitung darf nur durch den Hersteller, den Kundendienst des Herstellers oder eine ähnlich qualifizierte Person ausgetauscht werden.



WARNUNG Brand
Betreiben Sie das Gerät nicht ...

... in feuergefährdeten Bereichen.

... wenn die Räume durch Chemikalien, Staub, Gase oder Dämpfe feuer- oder explosionsgefährdet sind.

... in der Nähe von Leitungen oder Behältnissen, die brennbare oder explosionsgefährdete Stoffe führen oder enthalten.

... wenn im Aufstellraum Arbeiten wie Verlegen, Schleifen, Versiegeln, durchgeführt werden.

... wenn mit Benzin, Sprays, Bohnerwachs oder ähnlichem umgegangen wird.

Beachten Sie die Mindestabstände. Siehe im Kapitel Technische Daten.

Legen Sie keine Gegenstände auf das Gerät. Lehnen Sie keine Gegenstände an, und stecken Sie keine Gegenstände zwischen Gerät und Wand.

Legen Sie auch in unmittelbarer Nähe keine brennbaren, entzündbaren oder wärmedämmenden Gegenstände oder Stoffe wie zum Beispiel Wäsche, Decken, Zeitschriften, Behälter mit Bohnerwachs oder Benzin, Sprühdosen und dergleichen ab.



VORSICHT Verbrennungen
Berühren Sie das Gerät nicht während des Betriebes. Die Oberfläche des Gerätes wird bei Betrieb über 80 °C heiß.

Das Schutzgitter ist auch nach dem Ausschalten noch heiß.

Berühren Sie auf keinen Fall die Goldröhren.

Verstellen Sie während des Betriebes nicht den Schwenkwinkel des Gerätes.

Sollten Kinder oder Personen mit eingeschränkten körperlichen, sensorischen oder geistigen Fähigkeiten das Gerät bedienen, stellen Sie sicher, dass dies nur unter Aufsicht oder nach entsprechender Einweisung durch eine für ihre Sicherheit zuständige Person geschieht.

Beaufsichtigen Sie Kinder, um sicherzustellen, dass sie nicht mit dem Gerät spielen!



Achten Sie darauf, dass die Anschlussleitung das heiße Gerät sowie andere heiße Stellen und scharfe Kanten nicht berührt.

2.3 CE-Kennzeichnung

Die CE-Kennzeichnung belegt, dass das Gerät alle grundlegenden Anforderungen erfüllt:

- Richtlinie über die elektromagnetische Verträglichkeit.
- Niederspannungsrichtlinie

2.4 Prüfzeichen

Siehe Typenschild.

3. Gerätebeschreibung

Das Gerät erwärmt die Luft nur sehr gering. Erst beim Auftreffen auf Gegenstände oder den menschlichen Körper wird die Infrarotstrahlung in Wärme umgewandelt. Sie spüren die Wärme bereits nach wenigen Sekunden. Daher bieten die Geräte eine energiesparende Wärme, die jederzeit auf Abruf schnell zur Verfügung steht.

Das Gerät ist komplett aus nicht-rostenden Material hergestellt. Sie können das Gerät den normalen Umwelteinflüssen aussetzen.

4. Bedienung

4.1 Gerät einschalten ohne Hirschmannsteckerverbindung

» Schalten Sie das Gerät ein, indem Sie den Netzstecker in die Steckdose stecken.

4.2 Gerät einschalten mit Hirschmannsteckerverbindung

» Falls noch nicht geschehen verbinden Sie die Anschlussleitung mit der Netzsteckerleitung.

» Schalten Sie das Gerät ein, indem Sie den Netzstecker in die Steckdose stecken.

4.3 Gerät ausschalten

» Schalten Sie das Gerät aus, indem Sie den Netzstecker aus der Steckdose ziehen.

5. Reinigung, Pflege und Wartung



Spritzen Sie das Gerät nicht mit Wasser ab. Tauchen Sie das Gerät auch nicht ins Wasser. Berühren Sie die Goldröhren nicht mit den Fingern, da sich sonst Flecken bilden können oder die Goldröhren zerstört werden.

» Trennen Sie das Gerät vom Netz und lassen Sie es abkühlen.

» Zur Pflege des Gehäuses genügt ein feuchtes Tuch. Verwenden Sie keine scheuernden oder anlösenden Reinigungsmittel! Polieren Sie es mit einem weichen Tuch nach.

» Reinigen Sie regelmäßig den Reflektor durch das Gitter hindurch mit einem Pinsel. Wenn der Reflektor stark verschmutzt ist, lassen Sie ihn durch einen Fachhandwerker reinigen, damit die volle Wärmestrahlung des Gerätes erhalten bleibt.

Die maximale Lebensdauer der Heizröhre (Goldröhre) beträgt rund 5.000 Stunden. Sie ist von den Einsatzbedingungen wie z.B. Luftfeuchtigkeit, Schalthäufigkeit oder Ausrichtung des Strahlers abhängig.

6. Was tun, wenn...

6.1 ... sich Geruch bildet

◦ Bei der Erstinbetriebnahme, sowie nach längerer Betriebspause ist eine kurzzeitige Geruchsbildung möglich.

6.2 ... das Gerät keine Wärme abstrahlt

◦ Prüfen Sie, ob die Sicherungen ausgelöst haben oder defekt sind.

Können Sie die Ursache nicht beheben, rufen Sie den Fachhandwerker. Zur besseren und schnelleren Hilfe teilen Sie ihm die Nummer vom Typenschild mit (Nr. XXXXXX - XXXX - XXXXXX):

6.3 Das Typenschild

Das Typenschild befindet sich auf der Rückseite des Gerätes.

7. Sicherheit

Die Installation, Inbetriebnahme sowie Wartung und Reparatur des Gerätes darf nur von einem Fachhandwerker durchgeführt werden.

7.1 Allgemeine Sicherheitshinweise

Wir gewährleisten eine einwandfreie Funktion und Betriebssicherheit nur, wenn das für das Gerät bestimmte Original-Zubehör und die originalen Ersatzteile verwendet werden.

7.2 Vorschriften, Normen und Bestimmungen



Beachten Sie alle nationalen und regionalen Vorschriften und Bestimmungen.



Berücksichtigen Sie bei der Installation des Gerätes in Räumen mit Badewanne und/oder Dusche den Schutzbereich in Abstimmung mit den Angaben auf dem Typenschild.

8. Gerätebeschreibung

8.1 Lieferumfang

- Wandhalterung (mit Befestigungsschraube und Mutter)

8.2 Sonderzubehör

- IR Dimmer 3600 S Schuko
- IR Dimmer 3601
- IR Funk Dimmer 2000
- IR Funk W
- IR Funk S
- IR Funk Multi BiDi
- IR Strebenklemme

9. Installation

9.1 Einbaubedingungen und Vorbereitungen



VORSICHT Verletzung

Bringen Sie das Gerät außerhalb der Reichweite von Kindern an.

- Sie dürfen das Gerät nur auf und unter nicht brennbaren Materialien montieren.
- Bringen Sie das Gerät nicht unmittelbar unter einer Steckdose an.
- Montieren Sie das Gerät an der Wand oder an der Decke.
- Halten Sie die angegebenen Mindestabstände (siehe Kapitel „Technische Daten / Maße“) unbedingt ein. Da das Gerät Strahlungswärme abgibt, achten Sie darauf, dass sich zwischen dem Gerät und den zu erwärmenden Personen beziehungsweise Gegenständen keine Dinge wie zum Beispiel Möbel befinden.
- Holzdecken können sich auch bei Einhaltung der Mindestabstände erwärmen. Nachdunkeln oder Schwindungsrisse an Holzdecken sind daher nicht auszuschließen.

9.2 Elektrischer Anschluss



WARNUNG Stromschlag
Führen Sie alle elektrischen Anschluss- und Installationsarbeiten nach Vorschrift aus.

» Schließen Sie das Gerät nur an eine vorschriftsmäßig installierte Steckdose an.

Wir empfehlen eine eigene Absicherung (siehe Kapitel „Technische Daten / Datentabelle“) für das Gerät. Ab 3600 W darf nur ein Gerät je Sicherung angeschlossen werden.



Beachten Sie das Typenschild. Die angegebene Spannung muss mit der Netzspannung übereinstimmen.



WARNUNG Stromschlag
Das Gerät muss über eine Trennstrecke von mindestens 3 mm allpolig vom Netz getrennt werden können.
Eine Außensteckdose muss allpolig vom Netz getrennt werden können.
Statten Sie den versorgenden Stromkreis des Gerätes immer mit einem FI-Schalter (Nennfehlerstrom ≤ 30 mA) aus.

10. Montage

10.1 Montage des Gerätes



Bitte beachten Sie im Kapitel „Technische Daten / Datentabelle“ ob Sie das Gerät vertikal oder horizontal montieren dürfen.

- » Befestigen Sie den Haltewinkel mit geeignetem Befestigungsmaterial an der Wand beziehungsweise an der Decke.
- » Befestigen Sie das Gerät mit beiliegender Schraube und Mutter am Haltewinkel.
- » Führen Sie die Anschlussleitung vom Gerät nach hinten, oben oder unten weg.

10.2 Kippwinkel einstellen

Der Kippwinkel lässt im Bereich von 100° einstellen. Wir empfehlen eine Einstellung von 45°.



VORSICHT Verbrennungen
Sollte das Gerät bereits in Betrieb sein, lassen das Gerät zuerst abkühlen, bevor Sie den Kippwinkel einstellen.

- » Lockern Sie die beiden Schrauben am Schwenkscharnier.
- » Stellen Sie den zweckmäßigen Kippwinkel ein.
- » Ziehen Sie die beiden gelockerten Schrauben wieder fest.



Achten Sie darauf, dass das Gerät die Anschlussleitung nicht berührt.

10.3 Demontage

Ziehen Sie den Netzstecker aus der Steckdose.



VORSICHT Verbrennungen
Lassen Sie das Gerät zuerst abkühlen, bevor Sie es tragen und aufbewahren.

Lösen Sie das Gerät von der Wandhalterung.

11. Übergabe

Erklären Sie dem Benutzer die Funktionen des Gerätes. Machen Sie ihn besonders auf die Sicherheitshinweise aufmerksam. Überreichen Sie dem Benutzer die Bedienungs- und Installationsanleitung.

12. Störungsbeseitigung

Ersetzen Sie die Netzanschlussleitung bei einem Austausch nur durch ein Original Ersatzteil von uns.

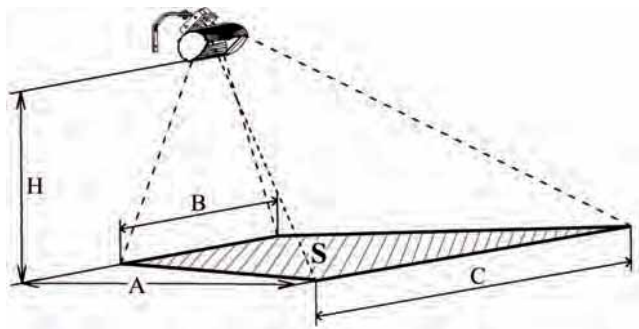
13. Technische Daten

13.1 Datentabelle

		IR Premium 1650	IR Premium 2000	IR Premium 2000 H	IR Premium 2000 CL	IR Premium 2000 CL H
		229944	229945	229946	232880	232881
Elektrische Daten						
Anschlussleistung	W	1650	2000	2000	2000	2000
Phasen		1/N/PE	1/N/PE	1/N/PE	1/N/PE	1/N/PE
Nennspannung	V	230	230	230	230	230
Frequenz	Hz	50	50	50	50	50
Stromaufnahme	A	7	8,5	8,5	8,5	8,5
Einschaltstrom	A	69	85	85	85	85
Absicherung	A	16 Träge	16 Träge	16 Träge	16 Träge	16 Träge
Dimensionen						
Höhe	mm	100	100	100	80	80
Breite	mm	605	605	605	605	605
Tiefe	mm	80	80	80	100	100
Gewichte						
Gewicht	kg	2,5	2,5	2,5	2,5	2,5
Ausführungen						
Montageart		Horizontal	horizontal/vertikal	horizontal/vertikal	horizontal/vertikal	horizontal/vertikal
Anwendung		innen/außen	innen/außen	innen/außen	innen/außen	innen/außen
Schutzart (IP)		IP65	IP65	IP54	IP65	IP54
Schutzklasse		I	I	I	I	I
Farbe		Aluminium	Aluminium	Aluminium	Aluminium	Aluminium
Werte						
Infrarotbereich	Nm	IR-A (1200)	IR-A (1200)	IR-A (1200)	IR-A (1200)	IR-A (1200)

13.2 Erwärmungsfläche

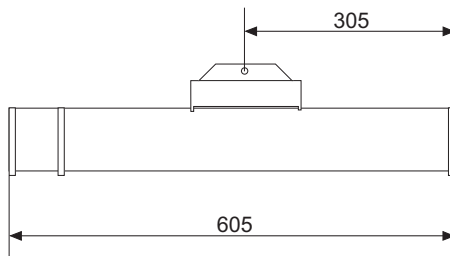
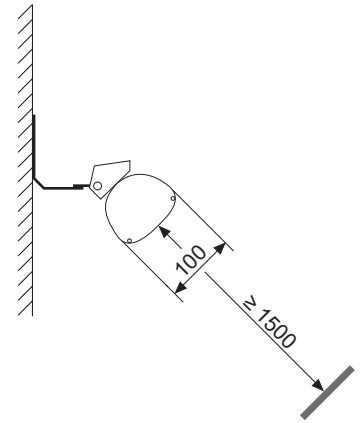
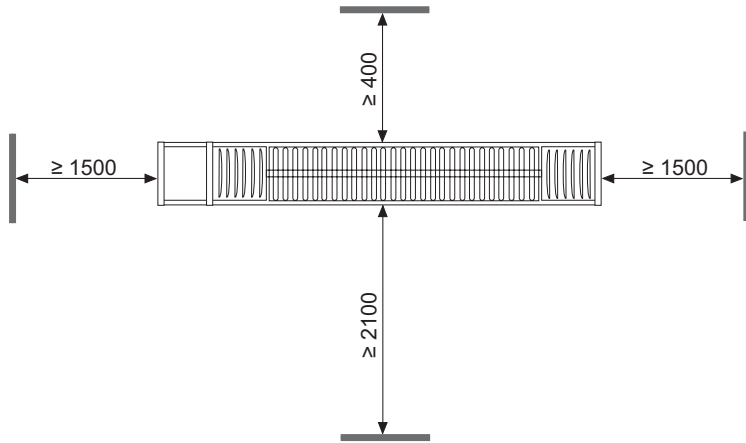
Größe der Erwärmungsfläche bei 45° Anbringungswinkel.



26_07_31_0161

		IR Premium 1650	IR Premium 2000	IR Premium 2000 H	IR Premium 2000 CL	IR Premium 2000 CL H
		229944	229945	229946	232880	232881
Höhe						
H	m	2,1	2,5	2,5	2,5	2,5
Erwärmungsdimension						
A	m	2,7	3,2	3,2	3,2	3,2
B	m	2,6	3,0	3,0	3,0	3,0
C	m	4,9	5,8	5,8	5,8	5,8
S	[m ²]	10,1	14,1	14,1	14,1	14,1

13.3 Maße



Erreichbarkeit

Sollte einmal eine Störung an einem unserer Produkte auftreten, stehen wir Ihnen natürlich mit Rat und Tat zur Seite.

AEG Haustechnik | Kundendienst | Fürstenberger Straße 77 | 37603 Holzminden

Tel. 05531 702-111 | Fax 05531 702-95890 | info@eht-haustechnik.de

Weitere Anschriften sind auf der letzten Seite aufgeführt.

Unseren Kundendienst erreichen Sie telefonisch rund um die Uhr, auch an Samstagen und Sonntagen sowie an Feiertagen. Kundendienstesätze erfolgen während unserer Geschäftszeiten (von 7.30 bis 16.30 Uhr, freitags bis 14.00 Uhr). Als Sonderservice bieten wir Kundendienstesätze bis 22 Uhr. Für diesen Sonderservice sowie Kundendienstesätze an Sams-, Sonn- und Feiertagen werden höhere Preise berechnet.

Garantiebedingungen

Diese Garantiebedingungen regeln zusätzliche Garantieleistungen von uns gegenüber dem Endkunden. Sie treten neben die gesetzlichen Gewährleistungsansprüche des Kunden. Die gesetzlichen Gewährleistungsansprüche gegenüber den sonstigen Vertragspartnern sind nicht berührt.

Diese Garantiebedingungen gelten nur für solche Geräte, die vom Endkunden in der Bundesrepublik Deutschland als Neugeräte erworben werden. Ein Garantievertrag kommt nicht zustande, soweit der Endkunde ein gebrauchtes Gerät oder ein neues Gerät seinerseits von einem anderen Endkunden erwirbt.

Inhalt und Umfang der Garantie

Die Garantieleistung wird erbracht, wenn an unseren Geräten ein Herstellungs- und/oder Materialfehler innerhalb der Garantiedauer auftritt. Die Garantie umfasst jedoch keine Leistungen für solche Geräte, an denen Fehler, Schäden oder Mängel aufgrund von Verkalkung, chemischer oder elektrochemischer Einwirkung, fehlerhafter Aufstellung bzw. Installation sowie unsachgemäßer Eingulierung, Bedienung oder unsachgemäßer Inanspruchnahme bzw. Verwendung auftreten. Ebenso ausgeschlossen sind Leistungen aufgrund mangelhafter oder unterlassener Wartung, Witterungseinflüssen oder sonstigen Naturerscheinungen. Die Garantie erlischt, wenn am Gerät Reparaturen, Eingriffe oder Abänderungen durch nicht von uns autorisierte Personen vorgenommen wurden. Die Garantieleistung umfasst die sorgfältige Prüfung des Gerätes, wobei zunächst ermittelt wird, ob ein Garantieanspruch besteht. Im Garantiefall entscheiden allein wir, auf welche Art der Fehler behoben wird. Es steht uns frei, eine Reparatur des Gerätes ausführen zu lassen oder selbst auszuführen. Etwaige ausgewechselte Teile werden unser Eigentum. Für die Dauer und Reichweite der Garantie übernehmen wir sämtliche Material- und Montagekosten.

Soweit der Kunde wegen des Garantiefalles aufgrund gesetzlicher Gewährleistungsansprüche gegen andere Vertragspartner Leistungen erhalten hat, entfällt eine Leistungspflicht von uns. Soweit eine Garantieleistung erbracht wird, übernehmen wir keine Haftung für die Beschädigung eines Gerätes durch Diebstahl, Feuer, Aufruhr o. ä. Ursachen.

Über die vorstehend zugesagten Garantieleistungen hinausgehend kann der Endkunde nach dieser Garantie keine Ansprüche wegen mittelbarer Schäden oder Folgeschäden, die durch das Gerät verursacht werden, insbesondere auf Ersatz außerhalb des Gerätes entstandener Schäden, geltend machen. Gesetzliche Ansprüche des Kunden uns gegenüber oder gegenüber Dritten bleiben unberührt.

Garantiedauer

Für im privaten Haushalt eingesetzte Geräte beträgt die Garantiedauer 24 Monate; im übrigen (z. B. bei einem Einsatz der Geräte in Gewerbe-, Handwerks- oder Industriebetrieben) beträgt die Garantiedauer 12 Monate. Die Garantiedauer beginnt für jedes Gerät mit der Übergabe des Gerätes an den Kunden, der das Gerät zum ersten Mal einsetzt. Garantieleistungen führen nicht zu einer Verlängerung der Garantiedauer. Durch die erbrachte Garantieleistung wird keine neue Garantiedauer in Gang gesetzt. Dies gilt für alle erbrachten Garantieleistungen, insbesondere für etwaig eingebaute Ersatzteile oder für die Ersatzlieferung eines neuen Gerätes.

Inanspruchnahme der Garantie

Garantieansprüche sind vor Ablauf der Garantiedauer, innerhalb von zwei Wochen, nachdem der Mangel erkannt wurde, bei uns anzumelden. Dabei müssen Angaben zum Fehler, zum Gerät und zum Zeitpunkt der Feststellung gemacht werden. Als Garantienachweis ist die Rechnung oder ein sonstiger datierter Kaufnachweis beizufügen. Fehlen die vorgenannten Angaben oder Unterlagen, besteht kein Garantieanspruch.

Garantie für in Deutschland erworbene, jedoch außerhalb Deutschlands eingesetzte Geräte

Wir sind nicht verpflichtet, Garantieleistungen außerhalb der Bundesrepublik Deutschland zu erbringen. Bei Störungen eines im Ausland eingesetzten Gerätes ist dieses gegebenenfalls auf Gefahr und Kosten des Kunden an den Kundendienst in Deutschland zu senden. Die Rücksendung erfolgt ebenfalls auf Gefahr und Kosten des Kunden. Etwaige gesetzliche Ansprüche des Kunden uns gegenüber oder gegenüber Dritten bleiben auch in diesem Fall unberührt.

Außerhalb Deutschlands erworbene Geräte

Für außerhalb Deutschlands erworbene Geräte gilt diese Garantie nicht. Es gelten die jeweiligen gesetzlichen Vorschriften und gegebenenfalls die Lieferbedingungen der Ländergesellschaft bzw. des Importeurs.

Entsorgung von Transport- und Verkaufsverpackungsmaterial

Damit Ihr Gerät unbeschädigt bei Ihnen ankommt, haben wir es sorgfältig verpackt. Bitte helfen Sie, die Umwelt zu schützen, und entsorgen Sie das Verpackungsmaterial des Gerätes sachgerecht. Wir beteiligen uns gemeinsam mit dem Großhandel und dem Fachhandwerk / Fachhandel in Deutschland an einem wirksamen Rücknahme- und Entsorgungskonzept für die umweltschonende Aufarbeitung der Verpackungen.

Überlassen Sie die Transportverpackung dem Fachhandwerker beziehungsweise dem Fachhandel.

Entsorgen Sie Verkaufsverpackungen über eines der Dualen Systeme in Deutschland.

Entsorgung von Altgeräten in Deutschland



Geräteentsorgung

Die mit diesem Symbol gekennzeichneten Geräte dürfen nicht mit dem Hausmüll entsorgt werden.

Als Hersteller sorgen wir im Rahmen der Produktverantwortung für eine umweltgerechte Behandlung und Verwertung der Altgeräte. Weitere Informationen zur Sammlung und Entsorgung erhalten Sie über Ihre Kommune oder Ihren Fachhandwerker / Fachhändler.

Bereits bei der Entwicklung neuer Geräte achten wir auf eine hohe Recyclingfähigkeit der Materialien.

Über das Rücknahmesystem werden hohe Recyclingquoten der Materialien erreicht, um Deponien und die Umwelt zu entlasten. Damit leisten wir gemeinsam einen wichtigen Beitrag zum Umweltschutz.

Entsorgung außerhalb Deutschlands

Entsorgen Sie dieses Gerät fach- und sachgerecht nach den örtlich geltenden Vorschriften und Gesetzen.

Contents

OPERATION

1.	General information	13
1.1	Document information	13
1.2	Safety information	13
1.3	Other symbols in this documentation	13
1.4	Units of measurement	13
2.	Safety	14
2.1	Intended use	14
2.2	Safety information	14
2.3	CE designation	14
2.4	Test symbols	14
3.	Appliance description	15
4.	Operation	15
4.1	Switching the appliance on without Hirschmann plug-in connection	15
4.2	Switching the appliance on with Hirschmann plug-in connection	15
4.3	Switching OFF the appliance	15
5.	Cleaning, care and maintenance	15
6.	What to do if	15
6.1	... you notice a smell	15
6.2	... the appliance does not radiate heat	15
6.3	The type plate	15

INSTALLATION

7.	Safety	16
7.1	General safety instructions	16
7.2	Instructions, standards and regulations	16
8.	Appliance description	16
8.1	Standard delivery	16
8.2	Special accessories	16
9.	Installation	16
9.1	Installation conditions and preparations	16
9.2	Electrical connection	17
10.	Assembly	17
10.1	Appliance installation	17
10.2	Adjusting the tilting angle	17
10.3	Dismantling	17
11.	Handover	17
12.	Troubleshooting	17
13.	Specification	18
13.1	Data table	18
13.2	Heated area	19
13.3	Dimensions	19

CUSTOMER SERVICE AND WARRANTY

ENVIRONMENT AND RECYCLING

1. General information

1.1 Document information

The chapter "Operation" is intended for appliance users and contractors.

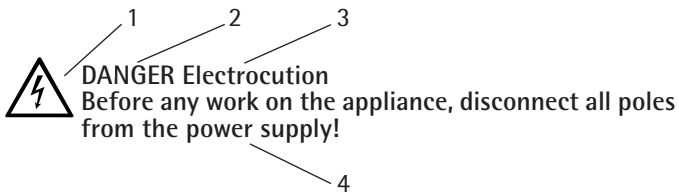
The chapter "Installation" is intended for contractors.



Read these instructions carefully before using the appliance and retain them for future reference. Pass on the instructions to a new user if required.

1.2 Safety information

1.2.1 Layout



- 1 Symbol
- 2 Keyword
- 3 Description
- 4 Information text

1.2.2 Symbols, descriptions

Symbol	Description
	Injury
	Electrocution
	Burns or scalding
	Other situations
	Fire
	Never cover the appliance

1.2.3 Keywords

KEYWORD	
DANGER	The keyword DANGER indicates information which must be observed, otherwise serious injury or death will result.
WARNING	The keyword WARNING indicates information that must be observed, otherwise serious injury or death may result.
CAUTION	The keyword CAUTION indicates information that must be observed, otherwise relatively serious or light injuries may result.

1.3 Other symbols in this documentation



Read the text next to this symbol carefully.

	Appliance disposal
--	--------------------

» These passages and the "»" symbol indicate that you have to do something. The action you need to take is described step by step.

◦ Passages with the "o" symbol indicate lists.

1.4 Units of measurement



All measurements are given in mm unless stated otherwise.

2. Safety

2.1 Intended use

The appliance heats inside and outside.

Any other use beyond that described shall be deemed inappropriate. Observation of these instructions is also part of the correct use of this appliance. Any modifications or conversions to the appliance void all warranty rights.

2.2 Safety information



CAUTION Injury

Never use the appliance as a heater for a baby or nappy changing table.

Do not look into the light for very long.



WARNING Electrocutation

Never insert any object into any aperture in the appliance. This can lead to fatal electric shocks and/or fires.

Never lift the appliance if it, or its power cable, is damaged.



DANGER Electrocutation

Never operate the appliance if its power cable has been damaged.

Damaged power cables must only be replaced by the manufacturer, the manufacturer's customer service or similarly qualified personnel.



WARNING Fire

Never operate this appliance ...

... in areas at risk from fire.

... in rooms that are at risk from fire or explosion as a result of chemicals, dust, gases or vapours.

... near pipes or receptacles that carry or contain flammable or explosive materials.

... if work such as laying cables, grinding or sealing is carried out in the installation room.

... if naphtha, sprays, floor polish or similar products are handled.

Observe the minimum clearances. For this, see the chapter Specification.

Never place any objects on top of the appliance. Never lean any objects against it or place any objects between the appliance and the wall.

Never place any flammable, combustible or insulating objects or materials, such as laundry, blankets, magazines, containers with floor polish or naphtha, spray cans or similar, near the appliance.



CAUTION Burns

Never touch the appliance while it is in use. The surface of the appliance reaches approx. 80 °C during operation.

The grille also remains hot after the appliance is switched off.

Never touch the quartz tubes.

Never adjust the pivoting angle of the appliance in use.

Where children or persons with limited physical, sensory or mental capabilities are allowed to control this appliance, ensure that this will only happen under supervision or after appropriate instruction by a person responsible for their safety.

Children must be supervised to ensure that they never play with the appliance.



Ensure that the power cable is never in contact with the hot appliance, other parts or sharp edges.

2.3 CE designation

The CE designation shows that the appliance meets all essential requirements according to the:

- Electromagnetic Compatibility Directive
- Low Voltage Directive

2.4 Test symbols

See type plate.

3. Appliance description

The appliance only warms the air slightly. It is only when it hits objects or the human body that the IR radiation is converted into heat. You will feel the heat after just a few seconds. The appliance therefore provides energy-saving heat, which is available quickly and on demand at any time.

The appliance is made completely from stainless steel. The appliance can be exposed to normal environmental influences.

4. Operation

4.1 Switching the appliance on without Hirschmann plug-in connection

» Start the appliance by pushing the power plug into its socket.

4.2 Switching the appliance on with Hirschmann plug-in connection

» If not already in place, connect the power cable with the cable with mains plug.

» Start the appliance by pushing the power plug into its socket.

4.3 Switching OFF the appliance

» Switch off the appliance by pulling the power plug from its socket.

5. Cleaning, care and maintenance



Never spray the appliance with water. Never immerse the appliance in water.
Never touch the quartz rods with fingers, otherwise spots could form or the quartz rods could be damaged.

» Switch off the appliance and let it cool down.

» A damp cloth is sufficient for cleaning the casing. Never use abrasive or corrosive cleaning agents. Go over with a soft cloth.

» Regularly clean the reflector through the grille using a paint brush. Let a contractor clean the reflector if it is heavily soiled to retain the full level of heat radiation of this appliance.

The heating tube (gold tube) has a maximum service life of approx. 5000 hours. It is subject to the operating conditions, such as the relative humidity, switching frequency and the orientation of the radiant heater.

6. What to do if ...

6.1 ... you notice a smell

◦ For a short time after first taking the appliance into use as well as after longer breaks in use, a smell may develop.

6.2 ... the appliance does not radiate heat

◦ Check whether the fuses/MCBs have blown/tripped or are faulty.

If you cannot remedy the fault, notify your heating contractor. To facilitate and speed up your enquiry, please provide the serial number from the type plate (no. XXXXXX - XXXX - XXXXXX):

6.3 The type plate

The type plate is located at the back of the appliance.


7. Safety


Only qualified contractors should carry out installation, commissioning, maintenance and repair of the appliance.

7.1 General safety instructions

We guarantee trouble-free operation and operational reliability only if the original accessories and spare parts intended for the appliance are used.

7.2 Instructions, standards and regulations

 Observe all applicable national and regional regulations and instructions.

 When installing the appliance in rooms with a bath and/or shower, observe the safety zone in accordance with the details on the type plate.

8. Appliance description

8.1 Standard delivery

- Wall mounting bracket (incl. fixing screw and nut)

8.2 Special accessories

- IR Dimmer 3600 S safety plug
- IR Dimmer 3601
- IR Funk Dimmer 2000
- IR Funk W
- IR Funk S
- IR Funk Multi BiDi
- IR Strebenklemme

9. Installation

9.1 Installation conditions and preparations



CAUTION Injury
Install the appliance out of the reach of children.

- Never install this appliance on or below combustible materials.
- Never install the appliance directly below a socket.
- Install the appliance on the wall or ceiling.
- Observe the specified minimum clearances (see chapter "Specification / Dimensions"). This appliance gives off radiated heat. Therefore ensure that there are no objects between the appliance and the person or objects to be heated, such as furniture, for example.
- Wood ceilings may become hot even if the minimum clearances are observed. Dark spots or fine shrinkage cracks on wooden ceilings may therefore occur.

9.2 Electrical connection



WARNING Electrocutation

Carry out all electrical connection and installation work in accordance with relevant regulations.

- » Only connect the appliance to a correctly installed mains socket.

We recommend a dedicated fuse for this appliance (see chapter "Specification / Data table"). From model 3600 W upwards, only ever connect one appliance per fuse.



Observe the type plate. The specified voltage must match the mains voltage.



WARNING Electrocutation

The appliance must be able to be separated from the power supply by an isolator that disconnects all poles with at least 3 mm contact separation.

An external socket must be able to be isolated from the power supply across all poles.

Equip the supplying power circuit of the appliance with an RCD (nominal earth leakage current ≤ 30 mA).

10. Assembly

10.1 Appliance installation



Check in chapter "Specification / Data table" whether you are able to install the appliance vertically or horizontally.

- » Secure the mounting bracket on the wall or ceiling using suitable fixing materials.
- » Secure the appliance to the mounting bracket using the screw and nut provided.
- » Route the power cable from the appliance either towards the back, top or bottom.

10.2 Adjusting the tilting angle

The tilting angle can be adjusted over a range of 100°. We recommend a setting of 45°.



CAUTION Burns

If the appliance is already in use, let it cool down before adjusting the tilting angle.

- » Undo both screws on the pivot hinge.
- » Set an appropriate tilting angle.
- » Retighten the two screws again.



Ensure that the appliance does not come into contact with the power cable.

10.3 Dismantling

Pull the mains plug out of the socket.



CAUTION Burns

First allow the appliance to cool down before transporting or storing it.

Remove the appliance from the wall mounting bracket.

11. Handover

Explain the functions of the appliance to the user. Draw special attention to the safety information. Hand the operating and installation instructions to the user.

12. Troubleshooting

Only use an original spare part from us if you are replacing the power cable.

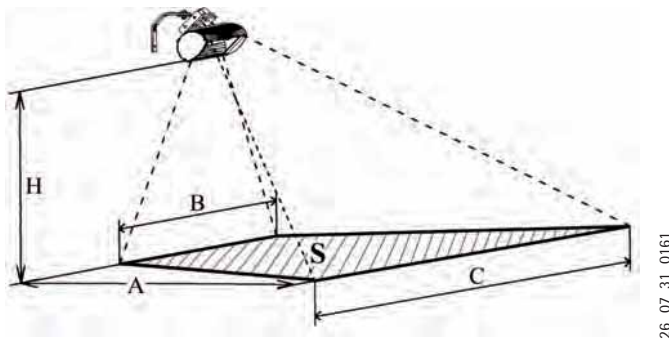
13. Specification

13.1 Data table

		IR Premium 1650	IR Premium 2000	IR Premium 2000 H	IR Premium 2000 CL	IR Premium 2000 CL H
		229944	229945	229946	232880	232881
Electrical details						
Connection output	W	1650	2000	2000	2000	2000
Phases		1/N/PE	1/N/PE	1/N/PE	1/N/PE	1/N/PE
Rated voltage	V	230	230	230	230	230
Frequency	Hz	50	50	50	50	50
Power consumption	A	7	8,5	8,5	8,5	8,5
Starting current	A	69	85	85	85	85
Fuses	A	16, slow	16, slow	16, slow	16, slow	16, slow
Dimensions						
Height	mm	100	100	100	80	80
Width	mm	605	605	605	605	605
Depth	mm	80	80	80	100	100
Weights						
Weight	kg	2,5	2,5	2,5	2,5	2,5
Versions						
Type of installation		horizontal	horizontal/vertical	horizontal/vertical	horizontal/vertical	horizontal/vertical
Application		internal/external	internal/external	internal/external	internal/external	internal/external
IP-Rating		IP65	IP65	IP54	IP65	IP54
Protection class		I	I	I	I	I
Colour		Aluminium	Aluminium	Aluminium	Aluminium	Aluminium
Values						
IR range	nm	IR-A (1200)	IR-A (1200)	IR-A (1200)	IR-A (1200)	IR-A (1200)

13.2 Heated area

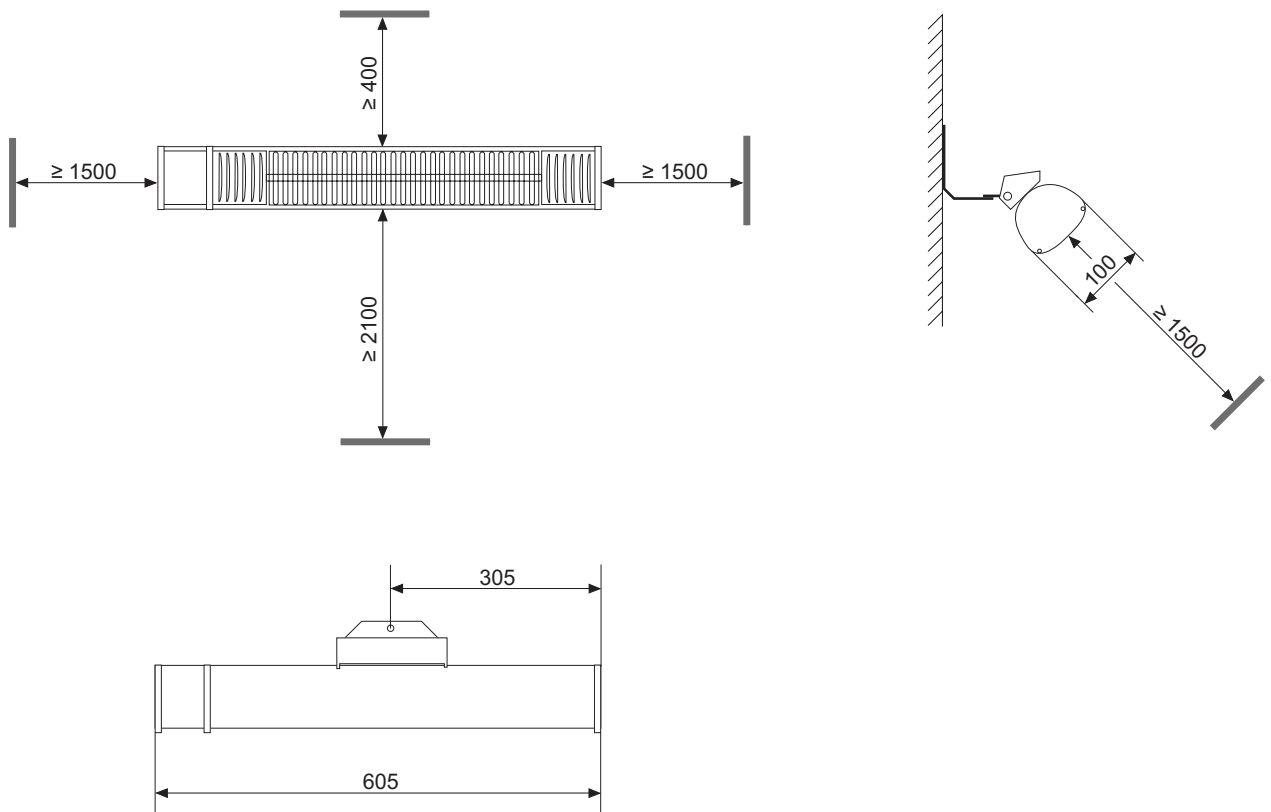
Size of the heated area at a tilting angle of 45°.



26_07_31_0161

		IR Premium 1650 229944	IR Premium 2000 229945	IR Premium 2000 H 229946	IR Premium 2000 CL 232880	IR Premium 2000 CL H 232881
Height						
H	m	2,1	2,5	2,5	2,5	2,5
Dimensions of the heated area						
A	m	2,7	3,2	3,2	3,2	3,2
B	m	2,6	3,0	3,0	3,0	3,0
C	m	4,9	5,8	5,8	5,8	5,8
S	[m ²]	10,1	14,1	14,1	14,1	14,1

13.3 Dimensions



80_07_31_0002

Warranty

The warranty conditions of our German companies do not apply to appliances acquired outside of Germany. In countries where our subsidiaries sell our products, it is increasingly the case that warranties can only be issued by those subsidiaries. Such warranties are only granted if the subsidiary has issued its own terms of warranty. No other warranty will be granted.

We shall not provide any warranty for appliances acquired in countries where we have no subsidiary to sell our products. This will not affect warranties issued by any importers.

Environment and recycling

We would ask you to help protect the environment. After use, dispose of the various materials in accordance with national regulations.

UTILISATION

1. Remarques générales	22
1.1 Informations relatives au document.....	22
1.2 Consignes de sécurité	22
1.3 Autres repérages utilisés dans cette documentation	22
1.4 Unités de mesure.....	22
2. Sécurité	23
2.1 Utilisation conforme	23
2.2 Consignes de sécurité	23
2.3 Marquage CE.....	23
2.4 Label de conformité	24
3. Description de l'appareil	24
4. Utilisation	24
4.1 Mise en marche de l'appareil sans connecteur Hirschmann	24
4.2 Mise en marche de l'appareil avec connecteur Hirschmann.....	24
4.3 Mise en arrêt de l'appareil.....	24
5. Nettoyage, entretien et maintenance	24
6. Que faire si	24
6.1 ... des odeurs se dégagent	24
6.2 ... l'appareil ne dégage pas de chaleur.....	24
6.3 Plaque signalétique.....	24

INSTALLATION

7. Sécurité	25
7.1 Consignes de sécurité générales.....	25
7.2 Prescriptions, normes et directives	25
8. Description de l'appareil	25
8.1 Fourniture	25
8.2 Accessoires spéciaux.....	25
9. Installation	25
9.1 Conditions d'installation et travaux préparatoires.....	25
9.2 Raccordement électrique.....	26
10. Montage	26
10.1 Montage de l'appareil	26
10.2 Réglage de l'angle d'inclinaison.....	26
10.3 Démontage.....	26
11. Remise de l'appareil	26
12. Dépannage	26
13. Données techniques	27
13.1 Tableau de données	27
13.2 Surface chauffée.....	28
13.3 Dimensions	28


SERVICE APRÈS-VENTE ET GARANTIE**ENVIRONNEMENT ET RECYCLAGE**

1. Remarques générales

1.1 Informations relatives au document

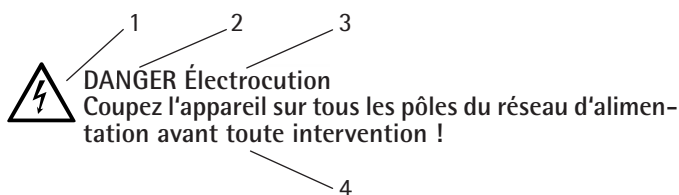
Le chapitre Utilisation s'adresse aux utilisateurs de l'appareil et aux installateurs.

Le chapitre Installation s'adresse aux installateurs.

 Veuillez lire attentivement cette notice avant utilisation et conservez-la. Remettez cette notice au nouvel utilisateur le cas échéant.







1.2 Consignes de sécurité

1.2.1 Structure



- 1 Symbole
- 2 Mention d'avertissement
- 3 Dénomination
- 4 Texte de remarque


1.2.2 Symboles, dénominations

Symbole	Dénomination
	Blessure
	Électrocution
	Brûlure
	Autres situations
	Incendie
	Ne pas couvrir l'appareil

1.2.3 Mentions d'avertissement

MENTION D'AVERTISSEMENT	
DANGER	La mention DANGER caractérise des consignes dont le non-respect entraîne de graves lésions, voire la mort.
AVERTISSEMENT	La mention AVERTISSEMENT caractérise des consignes dont le non-respect peut entraîner de graves lésions, voire la mort.
ATTENTION	La mention ATTENTION caractérise des consignes dont le non-respect peut entraîner des lésions de moyenne importance ou légères.

1.3 Autres repérages utilisés dans cette documentation

 Lisez attentivement les textes imprimés à côté de ce symbole graphique.

	Recyclage de l'appareil
--	-------------------------

» Ces passages et le symbole « » » indiquent une action à réaliser. Les actions nécessaires sont décrites étape par étape.

° Les passages avec ce symbole « ° » indiquent des énumérations.

1.4 Unités de mesure

 Sauf indication contraire, toutes les cotes sont indiquées en millimètres.

2. Sécurité

2.1 Utilisation conforme

Cet appareil chauffe à l'intérieur et à l'extérieur.

Tout emploi sortant de ce cadre est considéré comme non conforme. Une utilisation conforme de l'appareil implique le respect de la notice. Toute garantie est annulée en cas de modifications ou de transformations apportées à cet appareil.

2.2 Consignes de sécurité



ATTENTION Blessure

N'utilisez pas cet appareil comme chauffage radiant pour table à langer.

Ne regardez pas la lumière de l'appareil trop longtemps.



AVERTISSEMENT Électrocution

N'introduisez pas d'objet dans aucun des orifices de l'appareil. Ceci pourrait provoquer des chocs électriques mortels et/ou des incendies.

N'utilisez pas cet appareil si l'appareil lui-même ou le câble de raccordement est endommagé.



DANGER Électrocution

N'utilisez pas l'appareil si la ligne de raccordement secteur est endommagée.

Une ligne de raccordement secteur endommagée ne peut être remplacée que par le fabricant, le service après-vente du fabricant ou une personne de qualifications similaires.



AVERTISSEMENT Incendie

N'utilisez pas l'appareil ...

... dans les zones à risques d'incendie.

... dans les locaux où existe un risque d'incendie ou d'explosion en raison de la présence de produits chimiques, poussières, gaz ou vapeurs.

... à proximité de câbles ou récipients susceptibles de contenir ou de transporter des matériaux inflammables ou explosibles.

... si des travaux de pose, de ponçage, de vitrification sont exécutés dans le local où l'appareil est installé.

... là où sont manipulés des bombes aérosols, de l'encaustique ou d'autres produits identiques.

Respectez les distances minimales. Voir le chapitre Données techniques.

Ne posez aucun objet sur l'appareil. N'appuyez pas d'objets sur l'appareil et n'intercalez aucun objet entre l'appareil et le mur.

Ne posez pas non plus à proximité immédiate de l'appareil des objets ou des matériaux combustibles, inflammables ou isolants thermiques tels que linge, couvertures, journaux, récipients contenant de l'encaustique ou de l'essence, bombes aérosols et autres produits identiques.



ATTENTION Brûlures

Ne touchez pas l'appareil lorsqu'il fonctionne. La surface de l'appareil peut atteindre une température supérieure à 80 °C en fonctionnement.

Après coupure de l'appareil, la grille de protection reste encore chaude.

Ne touchez jamais les petits tubes en verre de quartz.

Ne changez pas l'angle de pivotement lorsque l'appareil fonctionne.

À moins d'être supervisées ou d'avoir reçu les instructions d'usage de la personne responsable de leur sécurité, les personnes (y compris les enfants) aux capacités physiques, sensorielles ou mentales réduites ne doivent pas utiliser cet appareil.

Surveillez les enfants pour vous assurer qu'ils ne jouent pas avec l'appareil !



Veillez à ce que le câble de raccordement ne soit ni en contact l'appareil chaud ni avec d'autres emplacements chauds et qu'il ne touche aucune arête vive.

2.3 Marquage CE

Le marquage CE certifie que l'appareil répond à toutes les exigences fondamentales :

- Directive sur la compatibilité électromagnétique
- Directive basse tension

2.4 Label de conformité

Voir la plaque signalétique.

3. Description de l'appareil

Cet appareil ne réchauffe l'air que très faiblement. Le rayonnement infrarouge ne se transforme en chaleur que lors de l'impact sur des objets ou le corps humain. Vous ressentez la chaleur en quelques secondes. Ces appareils offrent ainsi une chaleur peu consommatrice d'énergie, disponible rapidement et à tout moment à la demande.

L'appareil est entièrement fabriqué dans un matériau inoxydable. Il peut être exposé aux influences normales de l'environnement.

4. Utilisation

4.1 Mise en marche de l'appareil sans connecteur Hirschmann

» Mettez l'appareil en marche en branchant la fiche de secteur dans la prise.

4.2 Mise en marche de l'appareil avec connecteur Hirschmann

» Si ce n'est pas encore fait, reliez le câble de raccordement au câble de la fiche de secteur.

» Mettez l'appareil en marche en branchant la fiche de secteur dans la prise.

4.3 Mise en arrêt de l'appareil

» Mettez l'appareil en arrêt en débranchant la fiche de secteur de la prise.

5. Nettoyage, entretien et maintenance



N'éclaboussez pas l'appareil avec de l'eau, et ne le plongez pas dans l'eau non plus.

Ne touchez pas les tubes en quartz avec les doigts, ceci pourrait laisser des taches ou détruire les tubes en verre de quartz.

» Coupez l'appareil du secteur et laissez-le refroidir.

» Un chiffon humide suffit pour l'entretien du boîtier. N'utilisez ni produit de nettoyage abrasif ni solvant ! Essuyez-le ensuite avec un chiffon doux.

» Nettoyez régulièrement le réflecteur avec un pinceau au travers de la grille. Si le réflecteur est très sale, faites-le nettoyer par un installateur pour que l'appareil puisse développer le maximum de chaleur rayonnante.

La longévité maximale des tubes de chauffage (tube infrarouge doré) est d'environ 5000 heures. Elle dépend des conditions d'utilisation comme l'humidité de l'air, la fréquence d'utilisation ou l'orientation du radiateur.

6. Que faire si ...

6.1 ... des odeurs se dégagent

° Lors de la première mise en service ou suite à un arrêt de fonctionnement prolongé, des odeurs peuvent se dégager temporairement.

6.2 ... l'appareil ne dégage pas de chaleur

° Vérifiez si les fusibles se sont déclenchés ou s'ils sont défectueux.

Appelez un installateur si vous ne réussissez pas à éliminer la cause. Donnez-lui le numéro indiqué sur la plaque signalétique pour qu'il puisse vous aider plus rapidement et plus efficacement (n° XXXXXX - XXXX - XXXXXX) :

6.3 Plaque signalétique

La plaque signalétique se trouve à l'arrière de l'appareil.

7. Sécurité

L'installation, la mise en service, la maintenance et les réparations de cet équipement ne doivent être effectuées que par un installateur.

7.1 Consignes de sécurité générales

Nous ne garantissons un bon fonctionnement et en toute sécurité de l'appareil que si les accessoires et pièces de rechange d'origine sont employés.

7.2 Prescriptions, normes et directives



Prenez en compte la législation et les prescriptions nationales et locales.



Lors de l'installation de cet appareil dans des locaux avec baignoire et/ou douche, tenez compte de la zone de protection conformément aux indications reportées sur la plaquette signalétique de l'appareil.

8. Description de l'appareil

8.1 Fourniture

- Fixation murale (avec vis de fixation et écrou)

8.2 Accessoires spéciaux

- IR Dimmer 3600 S Schuko
- IR Dimmer 3601
- IR Funk Dimmer 2000
- IR Funk W
- IR Funk S
- IR Funk Multi BiDi
- Attache d'entretoise IR

9. Installation

9.1 Conditions d'installation et travaux préparatoires



ATTENTION Blessure
Installez l'appareil hors de portée des enfants.

- L'appareil ne doit être monté que sur et sous des matériaux ininflammables.
- N'installez pas l'appareil directement sous une prise électrique.
- Montez l'appareil au mur ou au plafond.
- Respectez absolument les distances minimales prescrites (voir le chapitre Données techniques / Dimensions). Comme l'appareil dégage de la chaleur rayonnante, veillez à ce qu'il n'y ait aucun objet (meubles par ex.) entre l'appareil et les personnes ou objets à réchauffer.
- Les plafonds en bois risquent de chauffer même si les distances minimales sont respectées. Il est donc impossible d'exclure un éventuel noircissement ou la formation de fentes de retrait sur les plafonds en bois.

9.2 Raccordement électrique



AVERTISSEMENT Électrocution

Exécutez tous les travaux de raccordement et d'installation électriques suivant les prescriptions.

» Ne raccordez l'appareil qu'à une prise électrique installée dans les règles de l'art.

Nous recommandons d'installer une protection électrique spéciale pour l'appareil (voir le chapitre Données techniques / Tableau de données). A partir de 3600 W, un seul appareil doit être raccordé par fusible.



Respectez les indications de la plaque signalétique. La tension spécifiée doit correspondre à la tension du secteur.



AVERTISSEMENT Électrocution

L'appareil doit pouvoir être déconnecté du réseau par un dispositif de coupure omnipolaire ayant une ouverture minimale des contacts de 3 mm.

Une prise électrique extérieure doit pouvoir être déconnectée du secteur sur tous les pôles.

Équipez dans tous les cas le circuit électrique de l'appareil d'un disjoncteur différentiel (courant nominal de défaut ≤ 30 mA).

10. Montage

10.1 Montage de l'appareil



Vérifiez au chapitre Données techniques / Tableau de données si l'appareil peut être monté verticalement ou horizontalement.

» Fixez l'équerre de fixation au mur ou au plafond à l'aide du matériel de fixation qui convient.

» Fixez l'appareil à l'équerre de fixation avec la vis et l'écrou fournis.

» Faites passer le câble de raccordement de l'appareil par l'arrière, le haut ou le bas.

10.2 Réglage de l'angle d'inclinaison

L'angle d'inclinaison peut se régler sur une plage de 100°. Nous recommandons un réglage sur 45°.



ATTENTION Brûlures

Si l'appareil est déjà en fonctionnement, laissez-le refroidir avant de procéder au réglage de l'angle d'inclinaison.

» Desserrez les deux vis sur la charnière.

» Réglez l'angle d'inclinaison de manière adéquate.

» Resserrez les deux vis desserrées.



Veillez à ce que l'appareil ne soit pas en contact avec câble de raccordement.

10.3 Démontage

Débranchez la fiche de secteur de la prise.



ATTENTION Brûlures

Laissez l'appareil refroidir avant de le porter et de le ranger.

Dégagez l'appareil de la fixation murale.

11. Remise de l'appareil

Expliquez les différentes fonctions de l'appareil à l'utilisateur. Attirez particulièrement son attention sur les consignes de sécurité. Remettez les instructions d'utilisation et d'installation à l'utilisateur.

12. Dépannage

En cas d'échange du câble de raccordement électrique, utilisez une pièce de rechange d'origine provenant de chez nous.

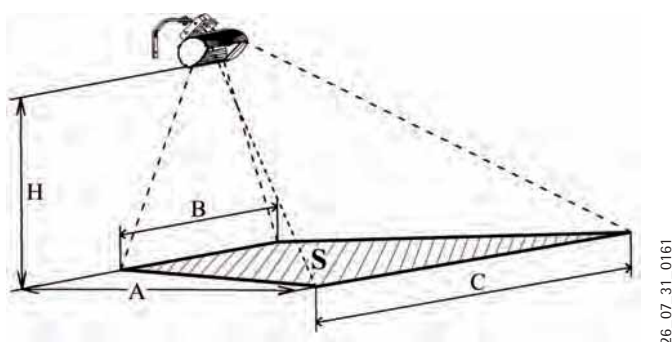
13. Données techniques

13.1 Tableau de données

		IR Premium 1650	IR Premium 2000	IR Premium 2000 H	IR Premium 2000 CL	IR Premium 2000 CL H
		229944	229945	229946	232880	232881
Données électriques						
Puissance connectée	W	1650	2000	2000	2000	2000
Phases		1/N/PE	1/N/PE	1/N/PE	1/N/PE	1/N/PE
Tension nominale	V	230	230	230	230	230
Fréquence	Hz	50	50	50	50	50
Consommation de courant	A	7	8,5	8,5	8,5	8,5
Courant de démarrage	A	69	85	85	85	85
Protection (électrique)	A	16, action retardée	16, action retardée	16, action retardée	16, action retardée	16, action retardée
Dimensions						
Hauteur	mm	100	100	100	80	80
Largeur	mm	605	605	605	605	605
Profondeur	mm	80	80	80	100	100
Poids						
Poids	kg	2,5	2,5	2,5	2,5	2,5
Fabrication						
Type de montage		Horizontale	horizontal/vertical	horizontal/vertical	horizontal/vertical	horizontal/vertical
Application		intérieur / extérieur	intérieur / extérieur	intérieur / extérieur	intérieur / extérieur	intérieur / extérieur
Indice de protection (IP)		IP65	IP65	IP54	IP65	IP54
Classe de protection		I	I	I	I	I
Couleur		aluminium	aluminium	aluminium	aluminium	aluminium
Valeurs						
Plage spectrale IR	Nm	IR-A (1200)	IR-A (1200)	IR-A (1200)	IR-A (1200)	IR-A (1200)

13.2 Surface chauffée

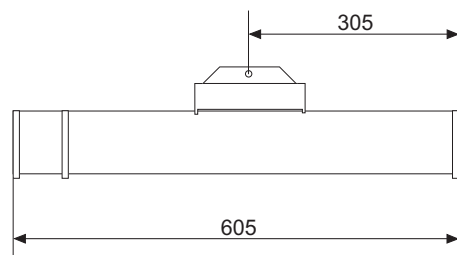
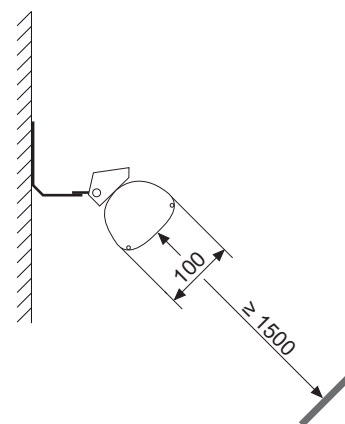
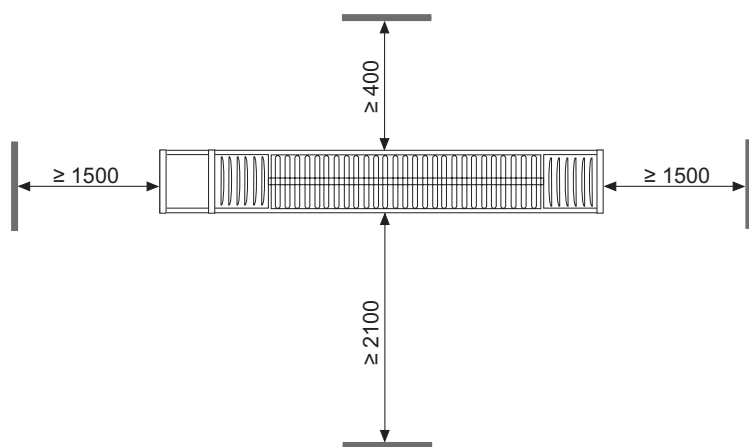
Taille de la surface chauffée avec un angle d'inclinaison de 45°.



26_07_31_0161

		IR Premium 1650	IR Premium 2000	IR Premium 2000 H	IR Premium 2000 CL	IR Premium 2000 CL H
		229944	229945	229946	232880	232881
Hauteur						
H	m	2,1	2,5	2,5	2,5	2,5
Dimension de chauffe						
A	m	2,7	3,2	3,2	3,2	3,2
B	m	2,6	3,0	3,0	3,0	3,0
C	m	4,9	5,8	5,8	5,8	5,8
S	[m ²]	10,1	14,1	14,1	14,1	14,1

Dimensions



80_07_31_0002

Garantie

Les conditions de garantie de nos filiales allemandes ne s'appliquent pas aux appareils achetés hors d'Allemagne. Au contraire, c'est la filiale chargée de la distribution de nos produits dans le pays qui est seule habilitée à accorder une garantie. Une telle garantie ne pourra cependant être accordée que si la filiale a publié ses propres conditions de garantie. Il ne sera accordé aucune garantie par ailleurs.

Nous n'accordons aucune garantie pour les appareils achetés dans des pays où aucune filiale de notre société ne distribue nos produits. D'éventuelles garanties accordées par l'importateur restent inchangées.

Environnement et recyclage

Merci de contribuer à la préservation de notre environnement. Après usage, procédez à l'élimination de ces matériaux conformément à la réglementation nationale.

BEDIENING

1.	Algemene instructies.....	31
1.1	Informatie over dit document.....	31
1.2	Veiligheidsvoorschriften.....	31
1.3	Andere aandachtspunten in deze documentatie	31
1.4	Meeteenheden.....	31
2.	Veiligheid.....	32
2.1	Voorgeschreven gebruik.....	32
2.2	Veiligheidsvoorschriften.....	32
2.3	CE-logo.....	32
2.4	Keurmerk.....	32
3.	Toestelomschrijving	33
4.	Bediening	33
4.1	Toestel inschakelen zonder Hirschmann-stekkerverbinding	33
4.2	Toestel inschakelen met Hirschmann-stekkerverbinding	33
4.3	Toestel uitschakelen.....	33
5.	Reiniging, verzorging en onderhoud	33
6.	Wat moet u doen, wanneer	33
6.1	... er iets gaat ruiken.....	33
6.2	... het toestel geen warmte uitstraalt	33
6.3	Het typeplaatje	33

INSTALLATIE

7.	Veiligheid.....	34
7.1	Algemene veiligheidsaanwijzingen	34
7.2	Voorschriften, normen en bepalingen	34
8.	Toestelomschrijving	34
8.1	Leveringstoebehoren.....	34
8.2	Speciaal toebehoren.....	34
9.	Installatie	34
9.1	Aanwijzingen voor montage en voorbereidingen.....	34
9.2	Elektrische aansluitingen	35
10.	Montage.....	35
10.1	Montage van het toestel	35
10.2	Kantelhoek instellen.....	35
10.3	Demontage.....	35
11.	Overdracht	35
12.	Storingen verhelpen	35
13.	Technische gegevens	36
13.1	Gegevenstabel.....	36
13.2	Verwarmingsoppervlak.....	36
13.3	Afmetingen.....	37

KLANTENSERVICE EN GARANTIE

MILIEU EN RECYCLING

1. Algemene instructies

1.1 Informatie over dit document

Het hoofdstuk "Bediening" is bedoeld voor de gebruiker van het toestel en voor de installateur.

Het hoofdstuk "Installatie" is bestemd voor de installateur.



Lees deze handleiding voor gebruik zorgvuldig door en bewaar deze op een veilige plaats. Overhandig de handleiding in voorkomende gevallen aan een volgende gebruiker.

1.2 Veiligheidsvoorschriften

1.2.1 Opbouw

1
2
3
4

GEVAAR voor elektrische schok
Scheid alle polen van het toestel van het elektriciteitsnet voor aanvang van alle werkzaamheden!

- 1 Symbool
- 2 Trefwoord
- 3 Omschrijving
- 4 Instructietekst

1.2.2 Symbolen, omschrijvingen

Symbol	Omschrijving
	Letsel
	Elektrische schok
	Verbranden of verschroeien
	Andere situaties
	Brand
	Toestel niet afdekken

1.2.3 Trefwoorden

TREFWOORD	
GEVAAR	Instructies die niet worden opgevolgd, zullen ernstig letsel of overlijden veroorzaken. Deze worden aangeduid met het trefwoord GEVAAR.
WAARSCHUWING	Instructies die niet worden opgevolgd, kunnen ernstig letsel of overlijden veroorzaken. Deze worden gemarkeerd door het trefwoord WAARSCHUWING.
OPGELET	Instructies die niet worden opgevolgd, kunnen middelmatig ernstig of licht letsel veroorzaken. Deze worden weergegeven door het trefwoord OPGELET.

1.3 Andere aandachtspunten in deze documentatie



Lees de teksten naast dit symbool grondig door.



Het toestel afdanken

- » Deze tekstgedeelten en het symbool "»" geven aan dat u een handeling moet verrichten. De vereiste handelingen worden stapsgewijs beschreven.
- Passages met dit "o" symbool zijn lijsten.

1.4 Meeteenheden



Tenzij anders wordt vermeld, worden alle maten in millimeter aangegeven.

2. Veiligheid

2.1 Voorgeschreven gebruik

Het toestel verwarmt binnen- en buitenshuis.

Elk ander gebruik geldt niet als gebruik conform de voorschriften. Het voorgeschreven gebruik betekent ook het naleven van deze handleiding. In geval van wijzigingen van of aanpassingen aan het toestel vervalt de garantie!

2.2 Veiligheidsvoorschriften



OPGELET voor verwondingen
Gebruik het toestel niet als baby- of comodeverwarmingsstraler.

Kijk niet langdurig in het licht!



WAARSCHUWING elektrische schok
Steek geen objecten in ongeacht welke opening van het toestel. Dit kan tot dodelijke, elektrische schokken en/of brand leiden.

Gebruik het toestel niet, wanneer het toestel of de aansluitkabel is beschadigd.



GEVAAR voor elektrische schok
Gebruik het toestel niet wanneer de netaansluitkabel is beschadigd.

Een beschadigde netaansluitkabel mag uitsluitend door de fabrikant, de klantenservice van de fabrikant of iemand met vergelijkbare kwalificaties worden vervangen.



WAARSCHUWING voor brand
Gebruik het toestel niet ...

... in een brandgevaarlijke omgeving.

... wanneer er door chemicaliën, stof, gasen of dampen gevaar voor brand of explosies bestaat in de ruimte met het toestel.

... in de buurt van leidingen of containers met brandbare of explosieve stoffen.

... wanneer in de opstelruimte bouw- of verbouwingswerkzaamheden worden uitgevoerd.

... wanneer er wordt gewerkt met benzine, sprays, boenwas en dergelijke.

Let op de minimumafstanden. Zie hoofdstuk Technische gegevens.

Plaats geen objecten op het toestel. Laat er geen objecten tegen aanleunen en steek geen objecten tussen het toestel en de wand.

Leg geen brandbare, ontvlambare of warmte-isolerende objecten of stoffen in de onmiddellijke nabijheid van het toestel neer, zoals wasgoed, dekens, tijdschriften, blikken boenwas of benzine, spuitbussen en dergelijke.



VOORZICHTIG verbranding
Raak het toestel tijdens het bedrijf niet aan. Het oppervlak van het toestel wordt bij bedrijf warmer dan 80 °C.

Het afschermrooster blijft ook na uitschakeling nog heet.

Raak nooit de kwartsbuisjes aan.

Wijzig tijdens het bedrijf niet de draaihoek van het toestel.

Als kinderen of personen met beperkte lichamelijke, zintuiglijke of geestelijke vermogens het toestel moeten bedienen, moet ervoor worden gezorgd dat dit alleen gebeurt onder toezicht of na degelijke instructies door een persoon die voor hun veiligheid verantwoordelijk is.

Houd altijd toezicht op kinderen en zorg ervoor dat deze nooit met het toestel spelen!



Let erop dat de aansluitkabel niet in contact komt met het hete toestel, of andere hete plaatsen en scherpe randen.

2.3 CE-logo

Het CE-logo geeft aan dat het toestel voldoet aan alle fundamentele vereisten:

- richtlijn voor de elektromagnetische compatibiliteit;
- laagspanningsrichtlijn.

2.4 Keurmerk

Zie typeplaatje.

3. Toestelomschrijving

Het toestel geeft slechts een geringe warmte af aan de lucht. Pas wanneer de infraroodstraling in contact komt met objecten of het menselijk lichaam wordt deze in warmte omgezet. Na een paar seconden is de warmte al voelbaar. Om die reden bieden de toestellen een energiezuinige warmte die te allen tijde, op afroep snel beschikbaar is.

Het toestel is volledig vervaardigd van roestvrij materiaal. Het is mogelijk het toestel aan de normale klimaatinvloeden bloot te stellen.

4. Bediening

4.1 Toestel inschakelen zonder Hirschmann-stekkerverbinding

» Schakel het toestel in door de stroomstekker in de contactdoos te steken.

4.2 Toestel inschakelen met Hirschmann-stekkerverbinding

» Sluit de aansluitkabel aan op de netstekkerkabel, indien dat nog niet is gebeurd.

» Schakel het toestel in door de stroomstekker in de contactdoos te steken.

4.3 Toestel uitschakelen

» Schakel het toestel uit door de stroomstekker uit de contactdoos te trekken.

5. Reiniging, verzorging en onderhoud



Spuit het toestel niet af met water. Het is ook verboden het toestel in water te dompelen.

Raak de kwartsstaven niet aan met de vingers, omdat er anders vlekken kunnen ontstaan of de kwartsstaven worden vernietigd.

» Scheid het toestel van het stroomnet en laat het afkoelen.

» Voor de verzorging van de behuizing volstaat een vochtige doek. Gebruik nooit schurende reinigingsmiddelen of reinigingsmiddelen met oplosmiddelen! Wrijf de behuizing na met een zachte doek.

» Reinig regelmatig de reflector met een kwastje door het rooster heen. Wanneer de reflector zeer vuil is, laat deze dan door een installateur reinigen, zodat de volledige warmtestraling van het toestel blijft behouden.

De maximale levensduur van de verwarmingsbuizen (Goldbuizen) is circa 5.000 uur. Deze is afhankelijk van de gebruiksomstandigheden, zoals luchtvochtigheid, schakelfrequentie of uitlijning van de verwarmingsstraler.

6. Wat moet u doen, wanneer ...

6.1 ... er iets gaat ruiken

◦ Bij de eerste ingebruikneming, evenals na een langere stilstandtijd is het mogelijk dat er kortstondig iets gaat ruiken.

6.2 ... het toestel geen warmte uitstraalt

◦ Controleer of de zekeringen zijn geactiveerd of defect zijn.

Als u de oorzaak zelf niet kunt verhelpen, waarschuwt u de installateur. Als u hem het nummer op het typeplaatje doorgeeft (nr. XXXXXX - XXXX - XXXXXX), kan hij u sneller en beter helpen:

6.3 Het typeplaatje

Het typeplaatje zit aan de achterzijde van het toestel.


7. Veiligheid


Installatie, ingebruikneming, evenals onderhoud en reparatie van het toestel mogen alleen door een gekwalificeerde installateur worden uitgevoerd.

7.1 Algemene veiligheidsaanwijzingen

Wij waarborgen de goede werking en de bedrijfsveiligheid uitsluitend bij gebruik van originele accessoires en vervangingsonderdelen voor de apparatuur.

7.2 Voorschriften, normen en bepalingen

 Neem alle nationale en regionale voorschriften en bepalingen in acht.

 Neem bij de installatie van het toestel in ruimtes met ligbad en/of douche de veiligheidszone in acht in overeenstemming met de gegevens op het typeplaatje.

8. Toestelomschrijving

8.1 Leveringstoebehoren

- Wandconsole (met bevestigingsschroef en moer)

8.2 Speciaal toebehoren

- IR-dimmer 3600 S Schuko
- IR-dimmer 3601
- IR-draadloze dimmer 2000
- IR-draadloos W
- IR-draadloos S
- IR-draadloos multi BiDi
- IR-steunklem

9. Installatie

9.1 Aanwijzingen voor montage en voorbereidingen



OPGELET voor verwondingen
Plaats het toestel buiten bereik van kinderen.

- Het is slechts toegestaan het toestel op en onder niet brandbaar materiaal te monteren.
- Plaats het toestel niet direct onder een contactdoos.
- Monteer het toestel aan de wand of aan het plafond.
- Het is verplicht de vermelde minimumafstanden (zie hoofdstuk "Technische gegevens/Afmetingen") aan te houden. Aangezien het toestel stralingswarmte afgeeft, dient erop te worden gelet dat er tussen het toestel en de personen of voorwerpen die moeten worden verwarmd, geen objecten staan, zoals meubels.
- Houten plafonds kunnen ook bij inachtneming van de minimumafstanden worden verwarmd. Donkere plekken op of scheuren in plafonds vanwege temperatuurschommelingen kunnen daarom niet worden uitgesloten.

9.2 Elektrische aansluitingen



WAARSCHUWING elektrische schok

Voer alle werkzaamheden voor elektriciteitsaansluitingen en montage uit conform de voorschriften.

» Sluit het toestel alleen aan op een contactdoos die reglementair is geïnstalleerd.

Wij raden een eigen beveiliging voor het toestel aan (zie hoofdstuk "Technische gegevens/gegevenstabel"). Vanaf 3600 W is het slechts toegestaan één toestel per zekering aan te sluiten.



Neem de gegevens op het typeplaatje in acht. De aangegeven spanning moet overeenkomen met de netspanning.



WAARSCHUWING elektrische schok

Het toestel moet op alle polen met een afstand van minstens 3 mm van het stroomnetwerk kunnen worden losgekoppeld.

Een buitencontactdoos moet op alle polen van het stroomnet kunnen worden losgekoppeld.

Voorzie het voedingscircuit van het toestel altijd van een differentieelschakelaar (nominale reststroom ≤ 30 mA).

10. Montage

10.1 Montage van het toestel



Let er in hoofdstuk "Technische gegevens/Gegevenstabel" op of het toestel verticaal of horizontaal mag worden gemonteerd.

» Bevestig de montagebeugel met geschikt bevestigingsmateriaal aan de wand of aan het plafond.

» Bevestig het toestel met de bijgevoegde schroef en moer aan de montagebeugel.

» Leid de aansluitkabel van het toestel via de achter-, boven- of onderzijde weg.

10.2 Kantelhoek instellen

De kantelhoek kan in een zone van 100° worden ingesteld. Wij adviseren een instelling van 45°.



VOORZICHTIG verbranding

Indien het toestel al in bedrijf is, laat het dan eerst afkoelen voordat u de kantelhoek instelt.

» Maak daarvoor de beide schroeven losser op het draaischarnier.

» Stel de bedoelde kantelhoek in.

» Draai beide losgemaakte schroeven opnieuw vast.



Let erop dat het toestel niet in contact komt met de aansluitkabel.

10.3 Demontage

Trek de stekker uit het stopcontact.



VOORZICHTIG verbranding

Laat het toestel eerst afkoelen voordat het wordt gedragen en opgeslagen.

Maak het toestel los van de wandconsole.

11. Overdracht

Leg aan de nieuwe gebruiker uit hoe het toestel werkt. Schenk daarbij vooral aandacht aan de veiligheidsinstructies. Geef de bedienings- en installatiehandleiding aan de nieuwe gebruiker.

12. Storingen verhelpen

Vervang de netaansluitkabel bij vervanging alleen door een origineel vervangingsonderdeel van ons.

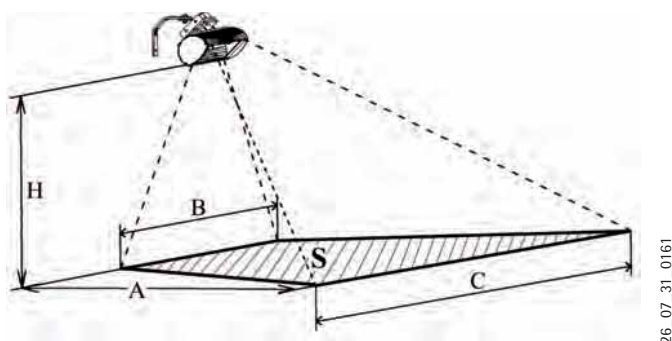
13. Technische gegevens

13.1 Gegevenstabel

		IR Premium 1650	IR Premium 2000	IR Premium 2000 H	IR Premium 2000 CL	IR Premium 2000 CL H
		229944	229945	229946	232880	232881
Elektrische gegevens						
Aansluitvermogen	W	1650	2000	2000	2000	2000
Fasen		1/N/PE	1/N/PE	1/N/PE	1/N/PE	1/N/PE
Nominale spanning	V	230	230	230	230	230
Frequentie	Hz	50	50	50	50	50
Stroomverbruik	A	7	8,5	8,5	8,5	8,5
Inschakelstroom	A	69	85	85	85	85
Beveiliging	A	16 traag	16 traag	16 traag	16 traag	16 traag
Afmetingen						
Hoogte	mm	100	100	100	80	80
Breedte	mm	605	605	605	605	605
Diepte	mm	80	80	80	100	100
Gewichten						
Gewicht	kg	2,5	2,5	2,5	2,5	2,5
Uitvoeringen						
Montagetype		horizontaal	horizontaal/verticaal	horizontaal/verticaal	horizontaal/verticaal	horizontaal/verticaal
Toepassing		binnen/buiten	binnen/buiten	binnen/buiten	binnen/buiten	binnen/buiten
Beschermingsgraad (IP)		IP65	IP65	IP54	IP65	IP54
Beschermingsklasse		I	I	I	I	I
Kleur		aluminium	aluminium	aluminium	aluminium	aluminium
Waarden						
Infraroodbereik	Nm	IR-A (1200)	IR-A (1200)	IR-A (1200)	IR-A (1200)	IR-A (1200)

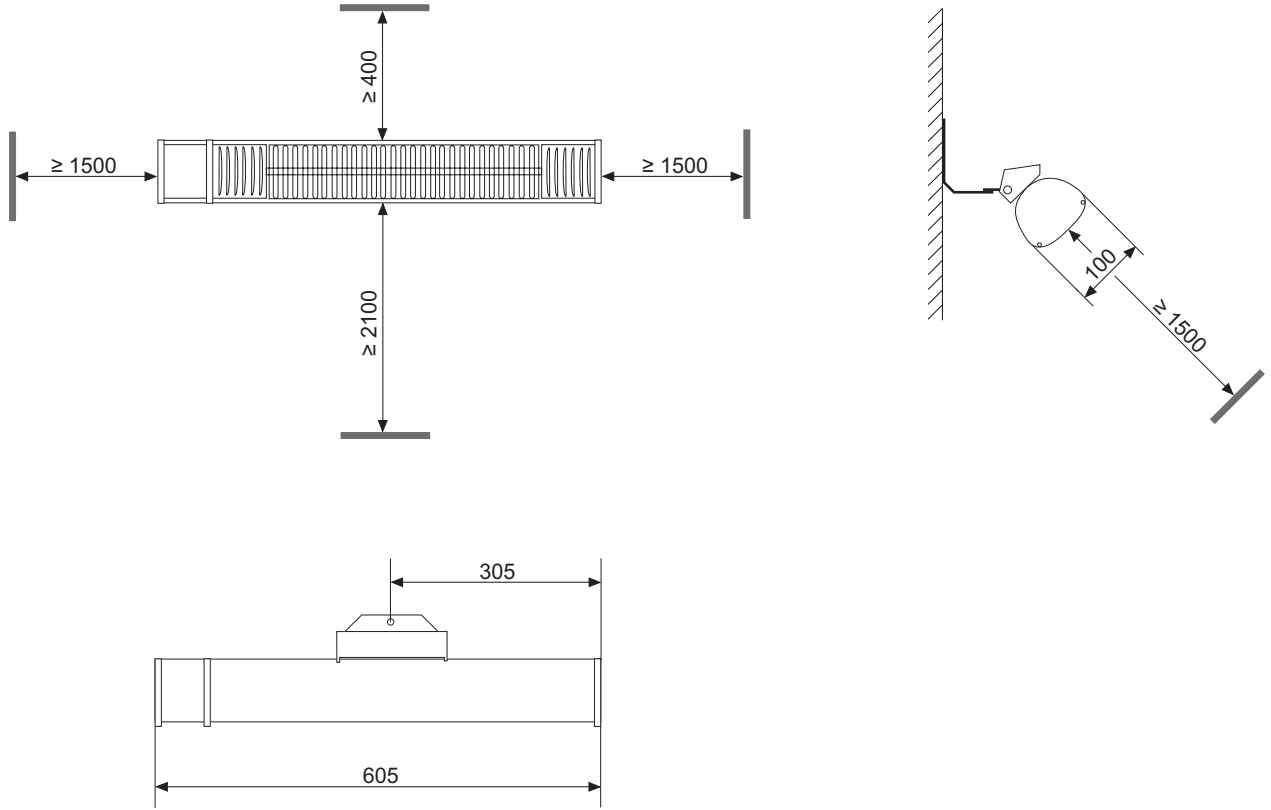
13.2 Verwarmingsoppervlak

Formaat verwarmingsoppervlak bij een plaatsingshoek van 45°.



		IR Premium 1650	IR Premium 2000	IR Premium 2000 H	IR Premium 2000 CL	IR Premium 2000 CL H
		229944	229945	229946	232880	232881
Hoogte						
H	m	2,1	2,5	2,5	2,5	2,5
Verwarmingsdimensie						
A	m	2,7	3,2	3,2	3,2	3,2
B	m	2,6	3,0	3,0	3,0	3,0
C	m	4,9	5,8	5,8	5,8	5,8
S	[m ²]	10,1	14,1	14,1	14,1	14,1

13.3 Afmetingen



80_07_31_0002

Garantie

Voor toestellen die buiten Duitsland zijn gekocht, gelden de garantievoorwaarden van onze Duitse ondernemingen niet. Bovendien kan in landen waar één van onze dochtermaatschappijen verantwoordelijk is voor de verkoop van onze producten, alleen garantie worden verleend door deze dochtermaatschappij. Een dergelijk garantie wordt alleen verstrekt, wanneer de dochtermaatschappij eigen garantievoorwaarden heeft gepubliceerd. In andere situaties wordt er geen garantie verleend.

Voor toestellen die in landen worden gekocht waar wij geen dochtermaatschappijen hebben die onze producten verkopen, verlenen wij geen garantie. Een eventueel door de importeur verzekerde garantie blijft onverminderd van kracht.

Milieu en recycling

Wij verzoeken u ons te helpen ons milieu te beschermen. Doe de materialen na het gebruik weg overeenkomstig de nationale voorschriften.

OBSLUHA

1. Všeobecné pokyny	40
1.1 Informace o dokumentu	40
1.2 Bezpečnostní pokyny	40
1.3 Jiné symboly použité v této dokumentaci	40
1.4 Rozměrové jednotky	40
2. Bezpečnost	41
2.1 Použití v souladu s účelem	41
2.2 Bezpečnostní pokyny	41
2.3 Označení CE	42
2.4 Kontrolní symbol	42
3. Popis přístroje	42
4. Obsluha	42
4.1 Zapnutí přístroje bez konektoru Hirschmann	42
4.2 Zapnutí přístroje s konektorem Hirschmann	42
4.3 Vypnutí přístroje	42
5. Čištění, péče a údržba	42
6. Co dělat, když	42
6.1 ... cítíte zápach z přístroje	42
6.2 ... přístroj nesálá teplo	42
6.3 Typový štítek	42

INSTALACE

7. Bezpečnost	43
7.1 Všeobecné bezpečnostní pokyny	43
7.2 Předpisy, normy a ustanovení	43
8. Popis přístroje	43
8.1 Rozsah dodávky	43
8.2 Zvláštní příslušenství	43
9. Instalace	43
9.1 Podmínky montáže a příprava	43
9.2 Elektrická přípojka	44
10. Montáž	44
10.1 Montáž přístroje	44
10.2 Nastavení úhlu náklonu	44
10.3 Demontáž	44
11. Předání přístroje	44
12. Odstraňování poruch a závad	44
13. Technické údaje	45
13.1 Tabulka údajů	45
13.2 Vyhřívaná plocha	46
13.3 Rozměry	46

ZÁKAZNICKÝ SERVIS A ZÁRUKA**ŽIVOTNÍ PROSTŘEDÍ A RECYKLACE**

1. Všeobecné pokyny

1.1 Informace o dokumentu

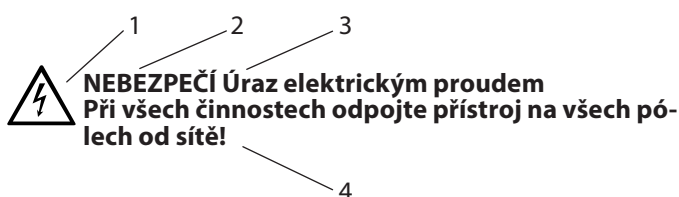
Kapitola „Obsluha“ je určena uživatelům přístroje a instalačním technikům.

Kapitola „Instalace“ je určena instalačním technikům.

 **Dříve, než zahájíte provoz, si pozorně přečtete tento návod a pečlivě jej uschovejte. Případně předejte návod dalšímu uživateli.**




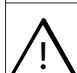


1.2 Bezpečnostní pokyny

1.2.1 Konstrukce



- 1 Symbol
- 2 Uvozující slovo
- 3 Název
- 4 Informační text

1.2.2 Symboly, druhy nebezpečí

Symbol	Název
	Úraz
	Úraz elektrickým proudem
	Popálení nebo opaření
	Jiné nebezpečí
	Požár
	Přístroj nezakrývat

1.2.3 Uvozující slova

UVOZUJÍCÍ SLOVO	
NEBEZPEČÍ	Pokyny, jejichž nedodržení má za následek vážné nebo smrtelné úrazy.
VÝSTRAHA	Pokyny, jejichž nedodržení může mít za následek vážné nebo smrtelné úrazy.
POZOR	Pokyny, jejichž nedodržení může mít za následek středně vážné nebo lehké úrazy.

1.3 Jiné symboly použité v této dokumentaci

 **Informace označené tímto symbolem si přečtete velmi pozorně.**

	Likvidace přístroje
--	---------------------

» Tato sdělení a symbol „»“ upozorňují na nutnost provedení určitých kroků. Potřebné úkony jsou popsány krok za krokem.

° Pasáže uvozené symbolem „°“ označují výčet.

1.4 Rozměrové jednotky

 **Pokud není uvedeno jinak, jsou všechny rozměry uvedeny v milimetrech.**

2. Bezpečnost

2.1 Použití v souladu s účelem

Přístroj je určen k vytápění místností a venkovních prostor.

Jiné použití nebo použití nad rámec daného rozsahu je považováno za použití v rozporu s účelem. K použití v souladu s účelem patří také dodržování tohoto návodu. V případě provedení změn nebo přestaveb tohoto přístroje zaniká jakákoliv záruka!

2.2 Bezpečnostní pokyny



POZOR Nebezpečí úrazu

Nepoužívejte zářič jako zdroj tepla u dětských židliček nebo u přebalovacího pultu.

Nedívejte se delší dobu do světla!



VÝSTRAHA Úraz elektrickým proudem

Nezasunujte do žádných otvorů přístroje jakékoliv předměty. V opačném případě může dojít ke smrtelnému úrazu v důsledku zásahu elektrickým proudem a k požáru.

Nepoužívejte výrobek, pokud jsou přístroj nebo přívodní kabel poškozené.



NEBEZPEČÍ - úraz elektrickým proudem

Nepoužívejte přístroj, pokud je přívodní síťový vodič poškozený.

Výměnu poškozeného síťového přívodního vodiče smí provést pouze výrobce, pracovník zákaznické služby nebo podobná kvalifikovaná osoba.



VÝSTRAHA Nebezpečí požáru

Nepoužívejte přístroj ...

... v místech s nebezpečím vzniku požáru.

... v místnostech s chemikáliemi, prachem, plyny nebo výpary s hrozícím nebezpečím požáru nebo exploze.

... v bezprostřední blízkosti rozvodů nebo nádob, které obsahují nebo rozvádějí hořlavé a výbušné látky.

... pokud jsou v místnostech prováděny podlahářské práce, probíhá broušení, lakování apod.

... pokud používáte benzín, spreje, vosk na parkety apod.

Dodržujte minimální vzdálenosti. Viz kapitola Technické údaje.

Nepokládejte na přístroj žádné předměty. Neopírejte o přístroj žádné předměty ani je neumísťte mezi přístroj a stěnu.

Do bezprostřední blízkosti také neukládejte žádné hořlavé, vznětlivé nebo tepelně izolační materiály nebo předměty, jako jsou například prádlo, pokrývky, časopisy, nádoby s voskem na parkety nebo benzínem, spreje a podobně.



POZOR Nebezpečí popálení

Nedotýkejte se přístroje za provozu. Povrch přístroje dosahuje za provozu teplot vyšších než 80 °C.

Ochranná mřížka zůstává horká i po vypnutí.

Nikdy se nedotýkejte křemíkových trubic.

Za provozu neměňte úhel vychýlení přístroje.

Pokud budou přístroj obsluhovat děti nebo osoby s omezenými tělesnými, motorickými nebo duševními schopnostmi, musíte zajistit, aby byla obsluha vždy provedena výhradně pod dohledem nebo po příslušném zaškolení osobou, která je odpovědná za bezpečnost těchto osob.

Děti musejí být pod dohledem tak, aby si s přístrojem nehrály!



Zajistěte, aby se přívodní kabel nedotýkal horkého přístroje a ostatních horkých míst a aby nebyl veden přes ostré hrany.

2.3 Označení CE

Označení CE dokládá, že přístroj splňuje všechny základní předpoklady:

- Směrnice o elektromagnetické kompatibilitě
- Směrnice o elektrických zařízeních nízkého napětí

2.4 Kontrolní symbol

Viz typový štítek.

3. Popis přístroje

Přístroj ohřívá vzduch jen velmi nepatrně. Infračervené záření se mění na teplo až po dopadu na předměty nebo lidské tělo. Teplo pocítíte již po několika sekundách. Přístroje tak dodávají energeticky úsporné teplo, které je rychle k dispozici v případě potřeby.

Celý přístroj je vyroben z nerezavějícího materiálu. Výrobek můžete vystavit obvyklým povětrnostním vlivům.

4. Obsluha

4.1 Zapnutí přístroje bez konektoru Hirschmann

- » Zapněte přístroj připojením síťové zástrčky do zásuvky.

4.2 Zapnutí přístroje s konektorem Hirschmann

- » Zapojte přírodní kabel do kabelu se síťovou zástrčkou, pokud jste tak zatím neučinili.
- » Zapněte přístroj připojením síťové zástrčky do zásuvky.

4.3 Vypnutí přístroje

- » Vypněte přístroj odpojením síťové zástrčky ze zásuvky.

5. Čištění, péče a údržba



Nestříkejte na přístroj vodu. Nenamáčejte přístroj do vody.

Nedotýkejte se holými prsty křemíkových trubic, mohou se na nich vytvořit skvrny nebo dojde k jejich zničení.

- » Odpojte přístroj od elektrické sítě a nechte jej vychladnout.
- » K očištění tělesa přístroje stačí vlhká utěrka. Nepoužívejte čisticí písky nebo čisticí prostředky obsahující rozpouštědla! Vyleštěte přístroj měkkou utěrkou.
- » Pravidelně čistěte reflektor za mřížkou použitím štětce. Pokud je reflektor silně znečištěný, nechte jej vyčistit odborníkem, aby zůstal zachován plný topný výkon přístroje.

Maximální životnost topných trubic (zlaté trubice) je asi 5000 hodin. Životnost závisí na podmínkách použití, jako je například vlhkost vzduchu, četnost sepnutí přístroje nebo orientace zářiče.

6. Co dělat, když ...

6.1 ... cítíte zápach z přístroje

- Při prvním uvedení do provozu a po delších odstávkách přístroje je možné, že chvíli ucítíte z přístroje zápach.

6.2 ... přístroj nesálá teplo

- Zkontrolujte, zda nevypadly pojistky nebo zda nejsou pojistky poškozené.

Pokud nelze příčinu odstranit, kontaktujte odborníka. Z důvodu získání lepší a rychlejší pomoci si připravte číslo (č. XXXXXX - XXXX - XXXXXX), které je uvedeno na typovém štítku:

6.3 Typový štítek

Typový štítek je umístěn na zadní straně přístroje.

7. Bezpečnost

Instalaci, uvedení do provozu, údržbu a opravy přístroje smí provádět pouze odborník.

7.1 Všeobecné bezpečnostní pokyny

Řádnou funkci a spolehlivý provoz lze zaručit pouze v případě použití původního příslušenství a originálních náhradních dílů určených pro tento přístroj.

7.2 Předpisy, normy a ustanovení



Dodržujte všechny národní a místní předpisy a ustanovení.



Při instalaci přístroje v místnosti s koupelnovou vanou a sprchou dodržujte pokyn o bezpečné oblasti podle údajů na typovém štítku.

8. Popis přístroje

8.1 Rozsah dodávky

- Nástěnný držák (s upevňovacím šroubem a maticí)

8.2 Zvláštní příslušenství

- IR Dimmer 3600 S Schuko
- IR Dimmer 3601
- IR Funk Dimmer 2000
- IR Funk Dimmer W
- IR Funk Dimmer S
- IR Funk Dimmer Multi BiDi
- Opěrná svorka IR

9. Instalace

9.1 Podmínky montáže a příprava



POZOR Nebezpečí úrazu
Přístroj umístěte mimo dosah dětí.

- Přístroj je dovoleno instalovat pouze na a pod nehořlavé materiály.
- Neinstalujte přístroj přímo pod zásuvku.
- Namontujte přístroj na stěnu nebo na strop.
- Vždy dodržujte uvedené minimální vzdálenosti (viz kapitola „Technické údaje / Rozměry“). Vzhledem k tomu, že přístroj generuje sálající teplo, pamatujte, že mezi přístrojem a osobami nebo předměty nesmějí být umístěny žádné jiné věci, například nábytek.
- Dřevěné stropy se mohou zahřívat i při dodržení minimálních vzdáleností. Z tohoto důvodu nelze na dřevěných stropěch vyloučit tmavé zbarvení nebo vznik trhlin.

9.2 Elektrická přípojka



VÝSTRAHA Úraz elektrickým proudem

Veškerá elektrická zapojení a instalace provádějte podle předpisů.

» Připojte přístroj pouze ke správně instalované zásuvce.

Doporučení jištění přístroje (viz kapitola „Technické údaje / Tabulka údajů“). Od 3600 W smí být k jističi připojen pouze jediný přístroj.



Dodržujte údaje uvedené na typovém štítku. Uvedené napětí se musí shodovat se síťovým napětím.



VÝSTRAHA Úraz elektrickým proudem

Přístroj musí být možné odpojit od sítě na všech pólech na vzdálenost minimálně 3 mm.

Venkovní zásuvku musí být možné odpojit od sítě na všech pólech.

Vždy vybavte napájecí proudový obvod přístroje proudovým chráničem (jmenovitý chybový proud ≤ 30 mA).

10. Montáž

10.1 Montáž přístroje



Podle kapitoly „Technické údaje / Tabulka údajů“ zjistěte, zda smí být přístroj instalován ve vertikální nebo horizontální poloze.

» Upevněte přídržovací úhelník vhodným upevňovacím materiálem ke stěně nebo ke stropu.

» Upevněte přístroj dodanými šrouby a maticemi k přídržovacímu úhelníku.

» Vyvedte přívodní kabel přístroje směrem dozadu, nahoru nebo dolů.

10.2 Nastavení úhlu náklonu

Úhel náklonu umožňuje nastavení v rozsahu 100°. Doporučujeme nastavit 45°.



POZOR Nebezpečí popálení

Pokud chcete změnit úhel náklonu u přístroje, který již používáte, nechejte jej nejdříve vychladnout.

» Uvolněte oba šrouby na výkyvném rameni.

» Nastavte vhodný úhel náklonu.

» Opět utáhněte oba povolené šrouby.



Zajistěte, aby se přístroj nedotýkal přívodního kabelu.

10.3 Demontáž

Vytáhněte síťovou zástrčku ze zásuvky.



POZOR Nebezpečí popálení

Před přenášením a uschováním nechejte přístroj zcela vychladnout.

Uvolněte přístroj z nástěnného držáku.

11. Předání přístroje

Vysvětlete uživateli funkce přístroje. Upozorněte jej především na bezpečnostní pokyny. Předajte uživateli návod k obsluze a instalaci.

12. Odstraňování poruch a závad

Při výměně přívodního síťového kabelu používejte pouze náš originální náhradní díl.

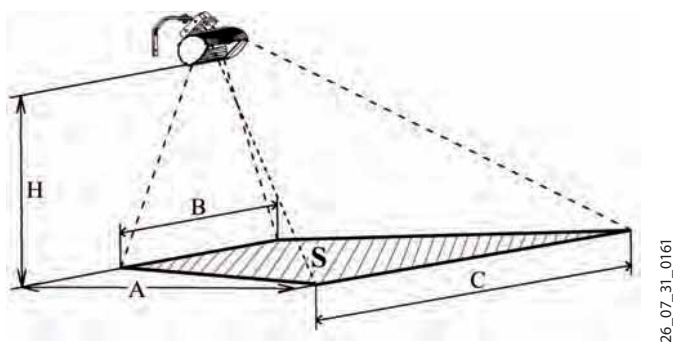
13. Technické údaje

13.1 Tabulka údajů

		IR Premium 1650	IR Premium 2000	IR Premium 2000 H	IR Premium 2000 CL	IR Premium 2000 CL H
		229944	229945	229946	232880	232881
Elektrotechnické údaje						
Příkon	W	1650	2000	2000	2000	2000
Fáze		1/N/PE	1/N/PE	1/N/PE	1/N/PE	1/N/PE
Jmenovité napětí	V	230	230	230	230	230
Kmitočet	Hz	50	50	50	50	50
Proud	A	7	8,5	8,5	8,5	8,5
[Spínací proud]	A	69	85	85	85	85
Jištění	A	16 pomalé	16 pomalé	16 pomalé	16 pomalé	16 pomalé
Rozměry						
Výška	mm	100	100	100	80	80
Šířka	mm	605	605	605	605	605
Hloubka	mm	80	80	80	100	100
Hmotnosti						
Hmotnost	kg	2,5	2,5	2,5	2,5	2,5
Provedení						
Způsob montáže		[Horizontální]	Horizontální/vertikální	Horizontální/vertikální	Horizontální/vertikální	Horizontální/vertikální
Použití		Uvnitř/venku	Uvnitř/venku	Uvnitř/venku	Uvnitř/venku	Uvnitř/venku
Krytí (IP)		IP65	IP65	IP54	IP65	IP54
Třída ochrany		I	I	I	I	I
Barva		Hliník	Hliník	Hliník	Hliník	Hliník
Hodnoty						
[Rozsah infračerveného záření]	Nm	IR-A (1200)	IR-A (1200)	IR-A (1200)	IR-A (1200)	IR-A (1200)

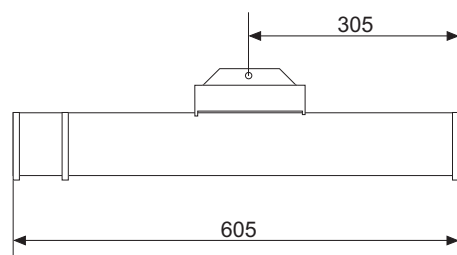
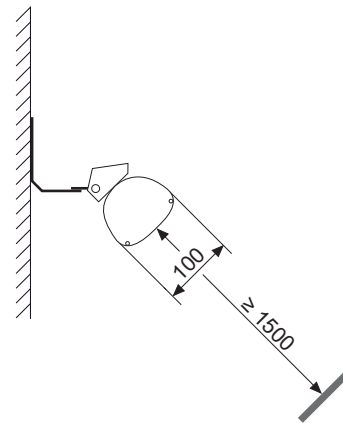
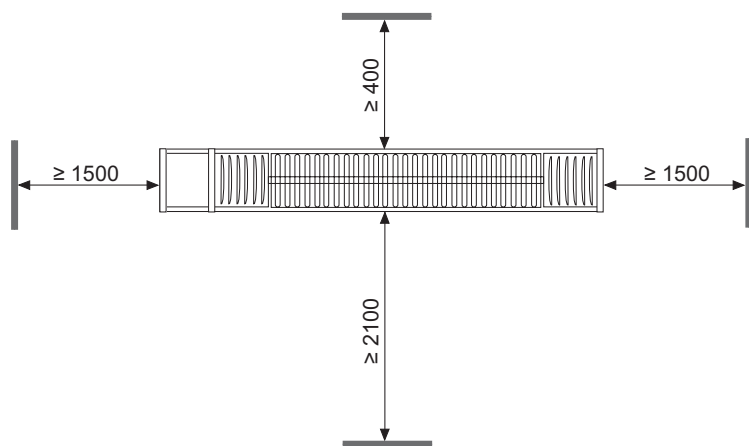
13.2 Vyhřívání plocha

Velikost vyhřívání plochy pod úhlem 45°.



		IR Premium 1650	IR Premium 2000	IR Premium 2000 H	IR Premium 2000 CL	IR Premium 2000 CL H
		229944	229945	229946	232880	232881
Výška						
H	m	2,1	2,5	2,5	2,5	2,5
Velikost vyhřívání prostoru						
A	m	2,7	3,2	3,2	3,2	3,2
B	m	2,6	3,0	3,0	3,0	3,0
C	m	4,9	5,8	5,8	5,8	5,8
S	[m ²]	10,1	14,1	14,1	14,1	14,1

13.3 Rozměry



Záruka

Pro přístroje nabyté mimo území Německa neplatí záruční podmínky poskytované našimi firmami v Německu. V zemích, ve kterých některá z našich dceřiných společností distribuuje naše výrobky, poskytuje záruku jenom tato dceřiná společnost. Takovou záruku lze poskytnout pouze tehdy, pokud dceřiná společnost vydala vlastní záruční podmínky. Jinak nelze záruku poskytnout.

Na přístroje zakoupené v zemích, ve kterých nejsou naše výrobky distribuovány žádnou z dceřiných společností, neposkytujeme žádnou záruku. Případné záruky závazně přislíbené dovozcem zůstávají proto nedotčené.

Životní prostředí a recyklace

Pomozte nám chránit naše životní prostředí. Materiály po použití zlikvidujte v souladu s platnými národními předpisy.

ЭКСПЛУАТАЦИЯ

1. Общие указания	49
1.1 Сведения о руководстве	49
1.2 Указания по технике безопасности	49
1.3 Другие обозначения в данной документации	49
1.4 Единицы измерения	49
2. Техника безопасности	50
2.1 Использование по назначению	50
2.2 Указания по технике безопасности	50
2.3 Знак CE	50
2.4 Знак технического контроля	51
3. Описание прибора	51
4. Эксплуатация	51
4.1 Включение прибора без штекерного соединения типа Hirschmann	51
4.2 Включение прибора со штекерным соединением типа Hirschmann	51
4.3 Выключение прибора	51
5. Чистка, уход и техническое обслуживание	51
6. Что делать, если	51
6.1 ... появляется посторонний запах	51
6.2 ... прибор не излучает тепло	51
6.3 Заводская табличка	51

МОНТАЖ

7. Техника безопасности	52
7.1 Общие указания по технике безопасности	52
7.2 Предписания, стандарты и положения	52
8. Описание прибора	52
8.1 Объем поставки	52
8.2 Специальные принадлежности	52
9. Монтаж	52
9.1 Условия монтажа и подготовительные работы	52
9.2 Электрическое соединение	53
10. Монтаж	53
10.1 Монтаж прибора	53
10.2 Регулировка угла наклона	53
10.3 Демонтаж	53
11. Приемка/передача	53
12. Устранение неисправностей	53
13. Технические характеристики	54
13.1 Таблица параметров	54
13.2 Обогреваемая площадь	55
13.3 Размеры	55

СЕРВИСНОЕ ОБСЛУЖИВАНИЕ И ГАРАНТИЯ


ЗАЩИТА ОКРУЖАЮЩЕЙ СРЕДЫ И ПЕРЕРАБОТКА

1. Общие указания

1.1 Сведения о руководстве

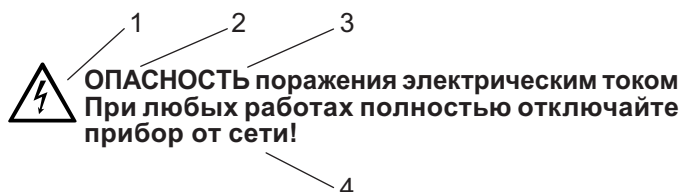
Глава «Эксплуатация» предназначена для пользователя и специалиста.

Глава «Монтаж» предназначена для специалиста.

 **Перед началом эксплуатации внимательно прочитайте данное руководство и сохраняйте его. При необходимости передайте настоящее руководство следующему пользователю.**

1.2 Указания по технике безопасности

1.2.1 Конструкция



- 1 Символ
- 2 Сигнальное слово
- 3 Обозначение
- 4 Текст указания

1.2.2 Символы, обозначения

Символ	Обозначение
	Травма
	Поражение электрическим током
	Ожог или ошпаривание
	Прочие ситуации
	Пожар
	Не накрывать прибор

1.2.3 Сигнальные слова

СИГНАЛЬНОЕ СЛОВО	
ОПАСНОСТЬ	Сигнальное слово ОПАСНОСТЬ обозначает указания, несоблюдение которых приводит к тяжелым травмам или смерти.
ПРЕДУПРЕЖДЕНИЕ	Сигнальное слово ПРЕДУПРЕЖДЕНИЕ обозначает указания, при несоблюдении которых возможны тяжелые травмы или смерть.
ОСТОРОЖНО	Сигнальное слово ОСТОРОЖНО обозначает указания, при несоблюдении которых возможны легкие травмы или травмы средней тяжести.

1.3 Другие обозначения в данной документации

 **Внимательно прочтите тексты рядом с этим символом.**

	Утилизация прибора
--	--------------------

- » Предложения с символом «»» указывают на необходимость выполнения определенных действий. Описание необходимых действий приведено шаг за шагом.
- ° Текст, предваряемый символом «°», является элементом перечисления.

1.4 Единицы измерения

 **При отсутствии иных указаний все размеры приведены в миллиметрах.**

2. Техника безопасности

2.1 Использование по назначению

Прибор осуществляет обогрев в помещении и вне его.

Иное использование данного прибора является использованием не по назначению. Использование по назначению также подразумевает соблюдение положений настоящего руководства. В случае изменения или переоборудования устройства все гарантийные обязательства утрачивают силу!

2.2 Указания по технике безопасности



ОСТОРОЖНО – Возможны травмы

Не используйте прибор для обогрева грудных детей или стола для пеленания.

Нельзя долго смотреть на свет!



ВНИМАНИЕ – Опасность поражения током

Не вставляйте предметы в отверстия на приборе. Это может привести к смерти от поражения электрическим током и/или пожару.

Не эксплуатировать прибор при повреждении самого прибора или соединительного провода.



ОПАСНОСТЬ поражения электрическим током

Не эксплуатировать прибор при повреждении кабеля сетевого питания.

Замену поврежденного кабеля сетевого питания разрешается производить только силами производителя, сервисной службы производителя или подобного квалифицированного лица.



ПРЕДУПРЕЖДЕНИЕ – о возгорании

Не используйте прибор ...

... в пожароопасных зонах.

... в помещениях, где из-за наличия химических веществ, пыли, газов или паров есть опасность воспламенения или взрыва.

... в близости от магистралей или емкостей для транспортировки или хранения горючих и взрывоопасных материалов.

... если в помещении, где установлен прибор, проводятся такие работы, как укладка, шлифовка, герметизация.

... если в помещении ведутся работы с использованием бензина, спреев, мастик для полов или аналогичных веществ.

Соблюдайте минимальные расстояния. См. главу Технические данные.

Не кладите предметы на прибор. Не прислоняйте предметы к прибору и не вставляйте их между прибором и стеной.

Также не размещайте в непосредственной близости горючие, воспламеняющиеся или теплоизолирующие предметы или материалы, как например, белье, одеяла, журналы, емкости с мастикой или бензином, флаконы со спреем и т.п.



ОСТОРОЖНО – Возгорание

Не прикасайтесь к прибору во время его работы. Во время работы поверхность прибора нагревается до температуры более 80 °С.

Защитная решетка остается горячей даже после выключения.

Ни в коем случае не касайтесь кварцевой трубки.

Не изменяйте угол наклона прибора во время работы.

Управление устройством детьми или лицами с ограниченными физическими, сенсорными и умственными способностями должно происходить только под присмотром или после соответствующего инструктажа, проведенного лицом, отвечающим за их безопасность.

Не допускайте игр детей с устройством!



Не допускайте контакта соединительного провода с горячим прибором и другими горячими поверхностями и острыми краями.

2.3 Знак CE

Знак CE свидетельствует, что прибор соответствует всем основным требованиям:

- Директива об электромагнитной совместимости.
- Директива ЕС по низковольтному оборудованию

2.4 Знак технического контроля

См. заводскую табличку.

3. Описание прибора

Прибор нагревает воздух в незначительной степени. Инфракрасное излучение преобразуется в тепло лишь при попадании на предметы или человеческое тело. Тепло ощущается уже через несколько секунд. Поэтому приборы обеспечивают энергосберегающее тепло, которое быстро доступно в любое время.

Прибор изготовлен из полностью нержавеющей стали. Прибор можно эксплуатировать при обычном влиянии окружающей среды.

4. Эксплуатация

4.1 Включение прибора без штекерного соединения типа Hirschmann

- » Включить прибор, вставив вилку в сетевую розетку.

4.2 Включение прибора со штекерным соединением типа Hirschmann

- » Если это еще не выполнено, подсоедините соединительный провод к проводу с сетевым штекерным разъемом.
- » Включить прибор, вставив вилку в сетевую розетку.

4.3 Выключение прибора

- » Выключить прибор, вынув вилку из сетевой розетки.

5. Чистка, уход и техническое обслуживание



Не разбрызгивайте воду на прибор. Нельзя также прибор погружать в воду.

Не касайтесь пальцами кварцевого стержня, иначе на нем могут образоваться пятна или же кварцевый стержень сломается.

- » Отсоединить прибор от сети питания и дать ему остыть.
- » Для ухода за корпусом достаточно влажной ткани. Не используйте абразивные или разъедающие чистящие средства! Протрите корпус мягкой тканью до блеска.
- » Регулярно очищайте отражатель прямо через решетку с помощью кисточки. Если отражатель сильно загрязнен, поручите его чистку специалисту для сохранения полного теплового излучения прибора.

Максимальный срок службы нагревательной трубки (золотой) составляет примерно 5000 часов. Это зависит от условий эксплуатации, например: влажности, частоты включения-выключения или направленности излучателя.

6. Что делать, если ...

6.1 ... появляется посторонний запах

- При первичном вводе в эксплуатацию, а также после длительного перерыва в работе возможно кратковременное появление постороннего запаха.

6.2 ... прибор не излучает тепло

- Проверьте, не сработали ли предохранители и исправны ли они.

Если нельзя устранить эту неисправность самостоятельно, вызовите специалиста. Для оказания лучшей и быстрой помощи сообщите ему номер устройства, указанный на заводской табличке (№ XXXXXX-XXXX-XXXXXX):

6.3 Заводская табличка

Заводская табличка находится на тыльной стороне прибора.

7. Техника безопасности

Монтаж, запуск, а также техобслуживание и ремонт прибора должны производиться только квалифицированным специалистом.

7.1 Общие указания по технике безопасности

Мы гарантируем безупречную работу прибора и безопасность эксплуатации только при использовании оригинальных принадлежностей и оригинальных запчастей.

7.2 Предписания, стандарты и положения



Необходимо соблюдать все общегосударственные и региональные предписания и постановления.



При установке прибора в помещении с ванной и/или душем нужно выдержать зону безопасности в соответствии с данными на заводской табличке.

8. Описание прибора

8.1 Объем поставки

- Настенный кронштейн (с крепежным винтом и гайкой)

8.2 Специальные принадлежности

- IR Dimmer 3600 W Schuko
- IR Dimmer 3600 S Schuko
- IR Dimmer 3601
- IR Dimmer 4002
- IR Dimmer 8004
- IR Funk Dimmer 2000
- IR Funk W
- IR Funk S
- IR Funk Multi
- IR Strebenklemme
- IR Kletthalterung

9. Монтаж

9.1 Условия монтажа и подготовительные работы



ОСТОРОЖНО – Возможны травмы
Устанавливайте прибор в месте, недосягаемом для детей.

- Прибор допускается устанавливать на несгораемых материалах и под ними.
- Не устанавливайте прибор непосредственно под розеткой.
- Закрепите прибор на стене или перекрытии.
- Строго соблюдайте указанные минимально допустимые расстояние (см. в главе «Технические характеристики / Размеры»). Поскольку прибор излучает тепло, нужно позаботиться о том, чтобы между ним и обогреваемыми людьми или предметами не находились такие объекты, как, например, мебель.
- Дощатые настилы могут нагреваться даже при соблюдении минимальных расстояний. Поэтому на дощатых настилах не исключено появление потемнений или усадочных трещин.

9.2 Электрическое соединение



ВНИМАНИЕ – Опасность поражения током

Все работы по установлению электрических соединений и монтажу необходимо производить в соответствии с инструкцией.

» Подсоедините прибор только к такой розетке, которая смонтирована по установленным правилам.

Рекомендуем для прибора использовать собственный предохранитель (см. главу «Технические характеристики / Таблица параметров»). Начиная с модели 3600 W, на один предохранитель можно подсоединять только один прибор.



Следует учитывать данные на заводской табличке. Напряжение сети должно совпадать с указанным на табличке.



ВНИМАНИЕ – Опасность поражения током

Прибор должен отсоединяться от сети с раствором всех контактов минимум 3 ММ.

Наружная розетка должна обесточиваться на всех контактах.

Обязательно оснастите электрическую цепь прибора автоматом защиты от тока утечки (номинальный ток повреждения ≤ 30 мА).

10. Монтаж

10.1 Монтаж прибора



Уточните в главе «Технические характеристики / Таблица параметров», как нужно установить прибор – вертикально или горизонтально.

» Закрепите крепежный уголок подходящим крепежным материалом на стене или перекрытии.

» Закрепите прибор винтом с гайкой из комплекта на крепежном уголке.

» Соединительный провод прибора нужно вывести назад, вверх или вниз.

10.2 Регулировка угла наклона

Угол наклона регулируется в пределах 100°. Рекомендуем выбрать положение 45°.



ОСТОРОЖНО – Возгорание

Если прибор уже работает, ему нужно сначала дать остыть, а затем отрегулировать угол наклона.

» Ослабить оба винта на поворотной петле.

» Установите заданный угол наклона.

» Вновь затянуть оба открученных винта.



Не забывайте – Прибор не должен касаться соединительного провода.

10.3 Демонтаж

Вынуть сетевой штекерный разъём из розетки.



ОСТОРОЖНО – Возгорание

Прибору нужно сначала дать остыть, затем его можно убрать на хранение.

Отсоединить прибор от настенного кронштейна.

11. Приемка/передача

Объясните пользователю функции прибора. Особо обратите его внимание на указания по технике безопасности. Вручите пользователю руководство по эксплуатации и монтажу.

12. Устранение неисправностей

Если нужно заменить кабель сетевого питания, используйте оригинальный кабель нашего производства.

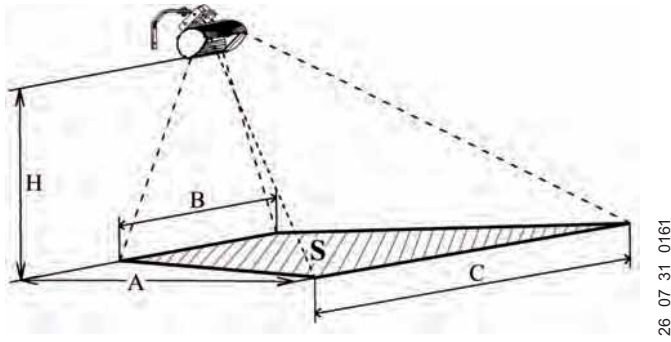
13. Технические характеристики

13.1 Таблица параметров

		IR Premium 1650	IR Premium 2000	IR Premium 2000 H	IR Premium 2000 CL	IR Premium 2000 CL H
		229944	229945	229946	232880	232881
Электрические параметры						
Присоединяемая мощность	W	1650	2000	2000	2000	2000
Фазы		1/N/PE	1/N/PE	1/N/PE	1/N/PE	1/N/PE
Номинальное напряжение	V	230	230	230	230	230
Частота	Гц	50	50	50	50	50
Потребление электроэнергии	A	7	8,5	8,5	8,5	8,5
Ток включения	A	69	85	85	85	85
Защита предохранителем	A	16 инерц	16 инерц	16 инерц	16 инерц	16 инерц
Размеры						
Высота	мм	100	100	100	80	80
Ширина	мм	605	605	605	605	605
Глубина	мм	80	80	80	100	100
Вес						
Вес	кг	2,5	2,5	2,5	2,5	2,5
Исполнения						
Тип монтажа		Горизонтальный	горизонтальный/ вертикальный	горизонтальный/ вертикальный	горизонтальный/ вертикальный	горизонталь- ный/ верти- кальный
Применение		внутренний / на- ружный	внутренний / на- ружный	внутренний / на- ружный	внутренний / на- ружный	внутренний / наружный
Степень защиты (IP)		IP65	IP65	IP54	IP65	IP54
Класс защиты		I	I	I	I	I
Цвет		алюминиевый	алюминиевый	алюминиевый	алюминиевый	алюминиевый
Значения						
ИК-диапазон	H*м	IR-A (1200)	IR-A (1200)	IR-A (1200)	IR-A (1200)	IR-A (1200)

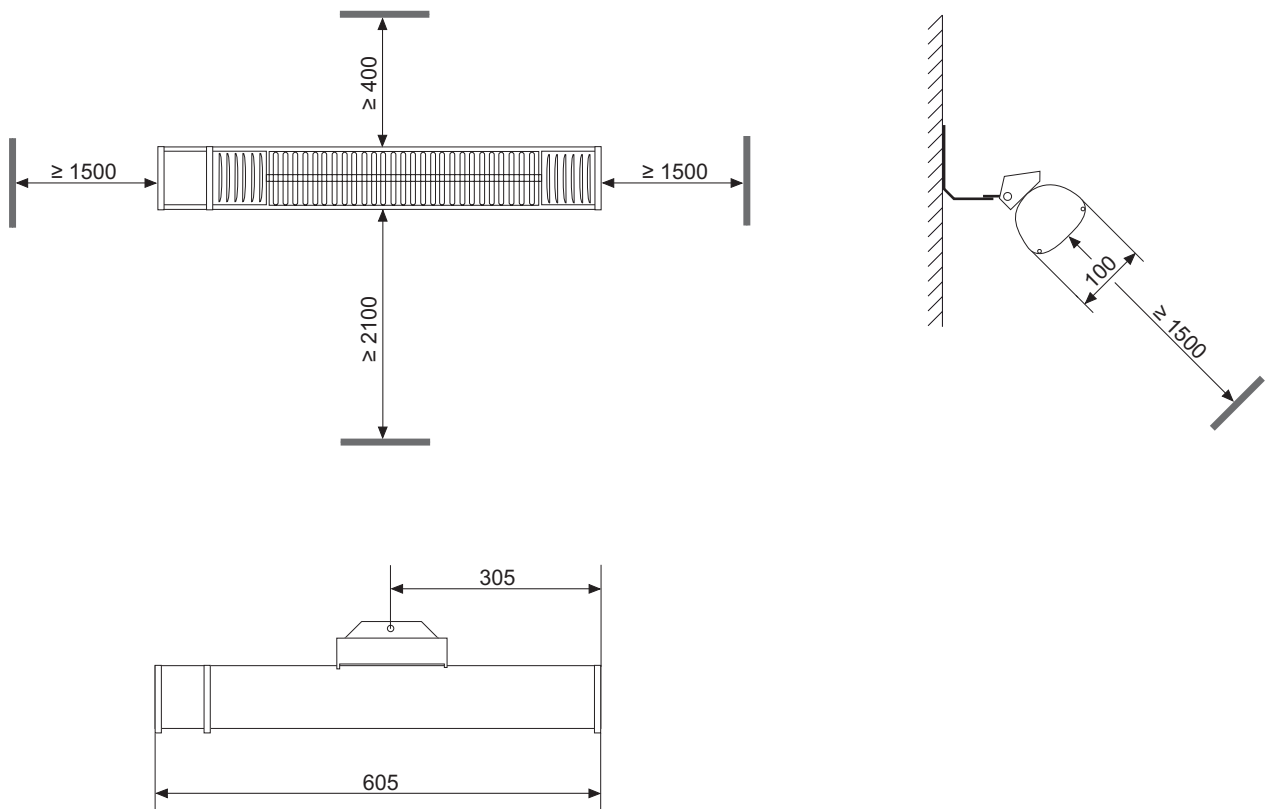
13.2 Обогреваемая площадь

Обогреваемая площадь при установке под углом 45°.



		IR Premium 1650	IR Premium 2000	IR Premium 2000 H	IR Premium 2000 CL	IR Premium 2000 CL H
		229944	229945	229946	232880	232881
Высота						
H	m	2,1	2,5	2,5	2,5	2,5
Сторона обогреваемой площади						
A	m	2,7	3,2	3,2	3,2	3,2
B	m	2,6	3,0	3,0	3,0	3,0
C	m	4,9	5,8	5,8	5,8	5,8
S	[m ²]	10,1	14,1	14,1	14,1	14,1

Размеры



Гарантия

Приборы, приобретенные за пределами Германии, не подпадают под условия гарантии немецких компаний. К тому же в странах, где продажу нашей продукции осуществляет одна из наших дочерних компаний, гарантия предоставляется исключительно этой дочерней компанией. Такая гарантия предоставляется только в случае, если дочерней компанией изданы собственные условия гарантии. За пределами этих условий никакая гарантия не предоставляется.

На приборы, приобретенные в странах, где ни одна из наших дочерних компаний не осуществляет продажу нашей продукции, никакие гарантии не распространяются. Это не затрагивает гарантий, которые могут предоставляться импортером.

Защита окружающей среды и утилизация

Внесите свой вклад в охрану окружающей среды. Утилизацию использованных материалов следует производить в соответствии с национальными нормами.

Adressen und Kontakte

Vertriebszentrale

EHT Haustechnik GmbH

Markenvertrieb AEG
Gutenstetter Straße 10
90449 Nürnberg
info@eht-haustechnik.de
www.aeg-haustechnik.de
Tel. 0911 9656-250
Fax 0911 9656-444

Kundendienstzentrale

Holzminden

Fürstenberger Str. 77
37603 Holzminden
Briefanschrift
37601 Holzminden

Der Kundendienst und Ersatzteilverkauf ist in der Zeit von Montag bis Donnerstag von 7.15 bis 18.00 Uhr und Freitag von 7.15 bis 17.00 Uhr, auch unter den nachfolgenden Telefon- bzw. Telefaxnummern erreichbar:

Kundendienst

Tel. 0911 9656-56015
Fax 0911 9656-56890
kundendienst@eht-haustechnik.de

Ersatzteilverkauf

Tel. 0911 9656-56030
Fax 0911 9656-56800
ersatzteile@eht-haustechnik.de

info@eht-haustechnik.de

www.aeg-haustechnik.de

© EHT Haustechnik

International

Austria

STIEBEL ELTRON Ges.m.b.H.
Eferdinger Str. 73
4600 Wels
Tel. 07242 47367-0
Fax 07242 47367-42

Belgium

STIEBEL ELTRON bvba/sprl
't Hofveld 6 - D1
1702 Groot-Bijgaarden
Tel. 02 42322-22
Fax 02 42322-12

Czech Republic

STIEBEL ELTRON spol. s r.o.
K Hájům 946
155 00 Praha 5 - Stodůlky
Tel. 02 51116-111
Fax 02 35512-122

Hungary

STIEBEL ELTRON Kft.
Gyár u. 2
2040 Budaörs
Tel. 01 250-6055
Fax 01 368-8097

Netherlands

STIEBEL ELTRON Nederland B.V.
Daviottenweg 36
5222 BH 's-Hertogenbosch
Tel. 073 623-0000
Fax 073 623-1141

Poland

STIEBEL ELTRON Polska Sp. z o.o.
ul. Działkowa 2
02-234 Warszawa
Tel. 022 60920-30
Fax 022 60920-29

Russia

STIEBEL ELTRON LLC RUSSIA
Urzhumskaya street 4,
building 2
129343 Moscow
Tel. 0495 7753889
Fax 0495 7753887

Switzerland

STIEBEL ELTRON AG
Industrie West
Gass 8
5242 Lupfig
Tel. 056 4640-500
Fax 056 4640-501

Irrtum und technische Änderungen vorbehalten! | Subject to errors and technical changes! | modifications techniques! | Onder voorbehoud van vergissingen en technische wijzigingen! | Salvo error o modificación técnica! | Rätt till misstag och tekniska ändringar förbehålls! | Excepto erro ou alteração técnica | Zastrzeżone zmiany techniczne i ewentualne błędy | Omyly a technické změny jsou vyhrazeny! | A muszaki változtatások és tévedések jogát fenntartjuk! | Отсутствие ошибок не гарантируется. Возможны технические изменения. | Chyby a technické zmeny sú vyhradené!

1245



4 017212 899717