

Adapterübersicht für Markenschalterwippen von Berker, Busch Jaeger, Gira, Kopp, Jung und Merten

Die Adapter für verschiedene Schalterserien ermöglichen einen kostensparenden Austausch von Schaltern gängiger Hersteller gegen eine intelligente Alpha IP Installation. Durch die Nutzung von Bauteilen der bereits vorhandenen bzw. vorgesehenen Schalterserien und Verkabelungen wird der Installationsaufwand auf ein Minimum reduziert. Das Design bzw. Farben und Oberflächen von bereits installierten Schalterserien bleibt unverändert, da vorhandene Rahmen und Wippen weiter genutzt werden können.

Nachfolgende Wippadapter sind als mögliches Zubehör erhältlich, um eine Kompatibilität mit möglichst vielen Herstellern zu erreichen und eine Integration in den verschiedenen Designs zu erleichtern. Ggf. kann die Anpassung der Wipphalterung oder der Rahmen der Hersteller durch Sägen oder Feilen erforderlich sein

Für Rückfragen stehen wir Ihnen gerne zur Verfügung

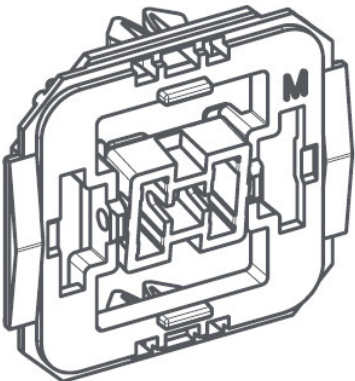
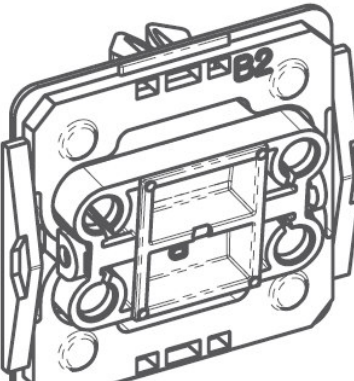
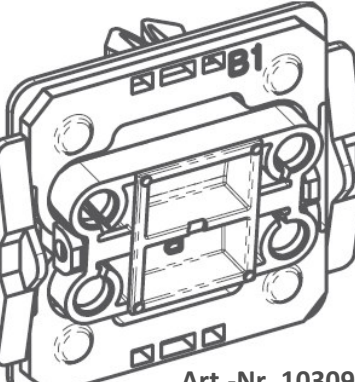
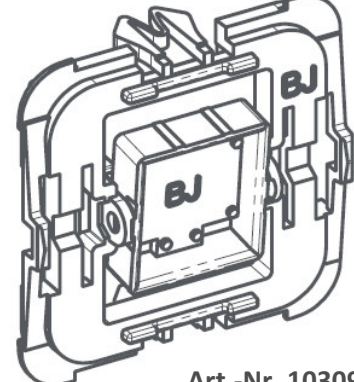
PEFRA Technischer Service

Fax 08582/979829

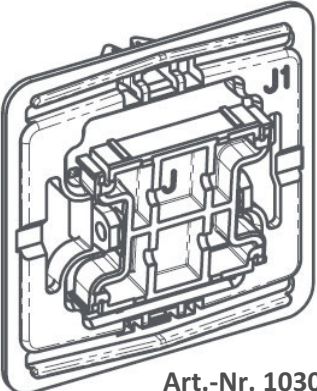
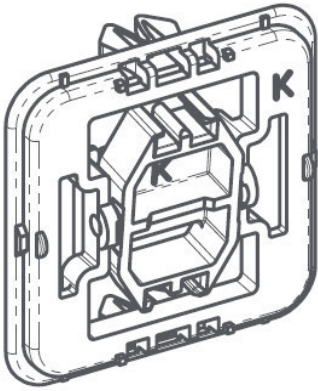
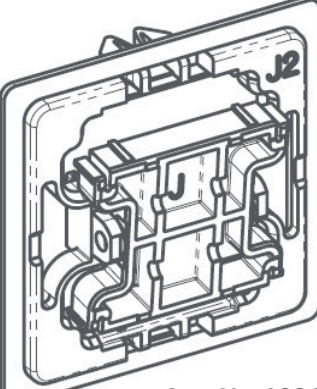
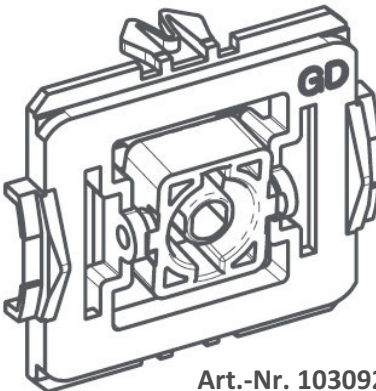
Tel. 08582/9798-0

vertrieb@pefra-regeltechnik.de

Adapterübersicht für Markenschalterwippen von Berker, Busch Jaeger, Gira, Kopp, Jung und Merten

 <p>Art.-Nr. 103093</p>	<p>Merten (M) System M Atelier M 1-M M-Plan M-Plan Echtglas M-Smart M-ARC M-Star*) Atelier-Basis*) M1 Basis</p>	 <p>Art.-Nr. 103263</p>	<p>Berker (B2) S1 Modul 2 B1 B3 B7 Q1</p>
 <p>Art.-Nr. 103094</p>	<p>Berker (B1) Arsys K1</p>	 <p>Art.-Nr. 103090</p>	<p>Busch-Jaeger (BJ) Duro 2000® SI/SI Linear Reflex SI/SI Linear carat® future® linear solo® Busch® axcent, alpha</p>

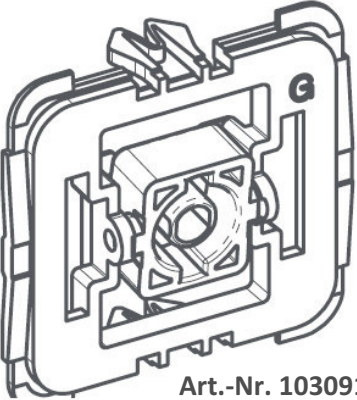
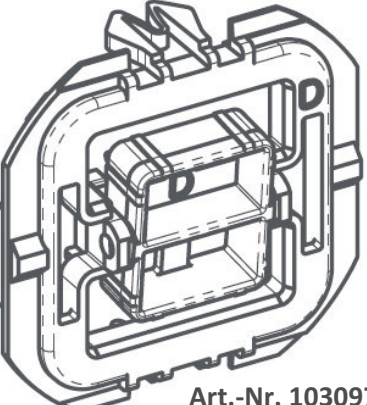
Adapterübersicht für Markenschalterwippen von Berker, Busch Jaeger, Gira, Kopp, Jung und Merten

 <p style="text-align: right;">Art.-Nr. 103095</p>	<p>Jung (J1)* LS 990 LS design LS plus CD 500 CD universal CD plus</p>	 <p style="text-align: right;">Art.-Nr. 103096</p>	<p>Kopp (K)* **) Alaska Athenis Ambiente Europa Paris (Objekt HK 05) Milano Rivo</p>
 <p style="text-align: right;">Art.-Nr. 103478</p>	<p>Jung (J2)* A 500 A creation A plus AS 500 AS universal</p>	 <p style="text-align: right;">Art.-Nr. 103092</p>	<p>Gira (GD) Standard</p>

*) Anpassen der Wippenhalterungen erforderlich.

***) Anpassen der Rahmen erforderlich.

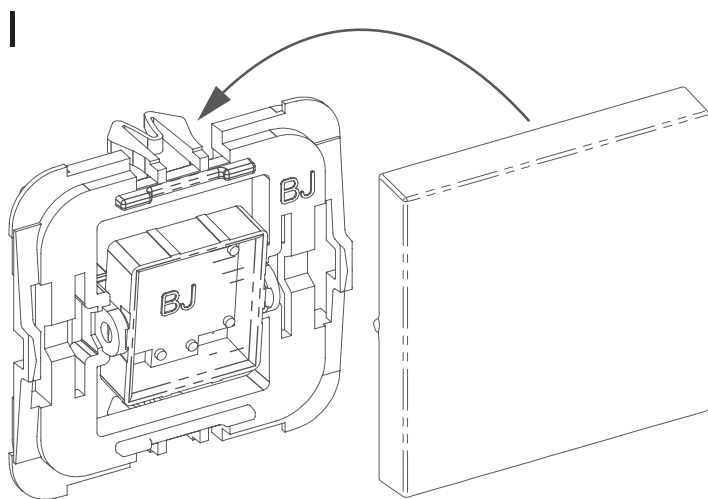
Adapterübersicht für Markenschalterwippen von Berker, Busch Jaeger, Gira, Kopp, Jung und Merten

 <p>Art.-Nr. 103091</p>	<p>Gira 55 (G) System 55 Standard 55 E2 Event Espirit</p>
 <p>Art.-Nr. 103097</p>	<p>düwi / Popp (D)** Architaste Arcada Trend Standard Quadro (Plus2000) EverLuxe (Forever) ProLuxe (Quadro) PrimaLuxe</p>

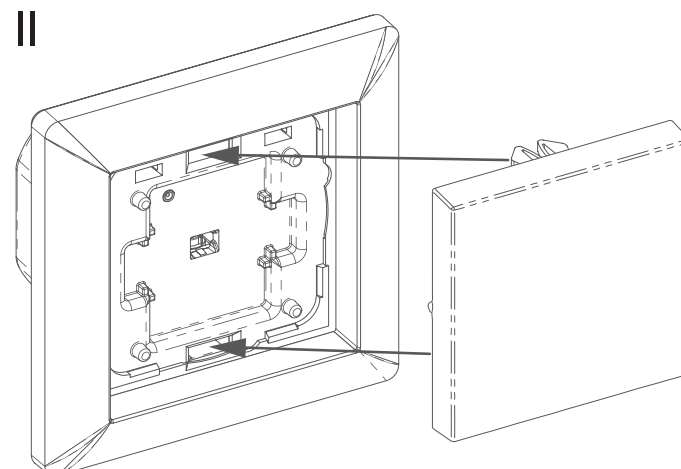
*) Anpassen der Wippenhalterungen erforderlich.

***) Anpassen der Rahmen erforderlich.

Indstillationsbeispiel für Markenschalterwippen von Berker, Busch Jaeger, Gira, Kopp, Jung und Merten



Adapter auf Schalterwippe montieren



Schalterwippe inklusive Adapter im
Schalterrähmen auf dem Aktor befestigen