

# Huz 5 ÖKO DropStop

**Offener (druckloser) Warmwasser-Kleinspeicher**  
Bedienung und Installation

### BESONDERE HINWEISE

#### BEDIENUNG

1.	Allgemeine Hinweise.....	3
2.	Sicherheit .....	3
3.	Gerätebeschreibung .....	4
4.	Reinigung, Pflege und Wartung.....	4
5.	Problembhebung .....	4

#### INSTALLATION

6.	Sicherheit .....	5
7.	Gerätebeschreibung .....	5
8.	Vorbereitungen .....	5
9.	Montage .....	6
10.	Inbetriebnahme.....	6
11.	Einstellungen .....	7
12.	Außerbetriebnahme .....	7
13.	Störungsbehebung.....	7
14.	Wartung .....	7
15.	Technische Daten .....	8

#### KUNDENDIENST UND GARANTIE

#### UMWELT UND RECYCLING

#### MONTAGESCHABLONE (IN DER MITTE DIESER ANLEITUNG)

# BESONDERE HINWEISE

- Das Gerät kann von Kindern ab 8 Jahren sowie von Personen mit verringerten physischen, sensorischen oder mentalen Fähigkeiten oder Mangel an Erfahrung und Wissen benutzt werden, wenn sie beaufsichtigt werden oder bezüglich des sicheren Gebrauchs des Gerätes unterwiesen wurden und die daraus resultierenden Gefahren verstanden haben. Kinder dürfen nicht mit dem Gerät spielen. Reinigung und Benutzer-Wartung dürfen nicht von Kindern ohne Beaufsichtigung durchgeführt werden.
- Bei festem Anschluss an das Stromnetz über eine Geräteanschlussdose muss das Gerät über eine Trennstrecke von mindestens 3 mm allpolig vom Netzanschluss getrennt werden können.
- Das Anschlusskabel darf bei Beschädigung oder Austausch nur durch einen vom Hersteller berechtigten Fachhandwerker mit dem originalen Ersatzteil ersetzt werden.
- Schließen Sie das Gerät nicht über eine Zeitschaltuhr an.

- Befestigen Sie das Gerät wie in Kapitel „Installation / Montage“ beschrieben.
- Das Gerät darf nur mit einer offenen (drucklosen) Armatur installiert werden.
- Setzen Sie das Gerät keinem Wasserdruck aus.
- Der Auslauf der Armatur hat die Funktion einer Belüftung. Kalk kann den Auslauf verschließen und das Gerät unter Druck setzen.
- Verschließen Sie niemals den Armaturenauslauf.
- Verwenden Sie nur spezielle Strahlregler für drucklose Warmwasserspeicher.
- Verwenden Sie keinen Schlauch mit Strahlregler zur Verlängerung des Armaturenauslaufs.
- Entleeren Sie das Gerät wie in Kapitel „Installation / Wartung / Gerät entleeren“ beschrieben.

# BEDIENUNG

## 1. Allgemeine Hinweise

Die Kapitel „Besondere Hinweise“ und „Bedienung“ richten sich an den Gerätebenutzer und den Fachhandwerker. Das Kapitel „Installation“ richtet sich an den Fachhandwerker.



**Hinweis**  
Lesen Sie diese Anleitung vor dem Gebrauch sorgfältig durch und bewahren Sie sie auf. Geben Sie die Anleitung gegebenenfalls an einen nachfolgenden Benutzer weiter.

### 1.1 Sicherheitshinweise

#### 1.1.1 Aufbau von Sicherheitshinweisen



**SIGNALWORT** Art der Gefahr  
Hier stehen mögliche Folgen bei Nichtbeachtung des Sicherheitshinweises.  
» Hier stehen Maßnahmen zur Abwehr der Gefahr.

#### 1.1.2 Symbole, Art der Gefahr

Symbol	Art der Gefahr
	Verletzung
	Stromschlag
	Verbrennung (Verbrennung, Verbrühung)

#### 1.1.3 Signalworte

SIGNALWORT	Bedeutung
GEFAHR	Hinweise, deren Nichtbeachtung schwere Verletzungen oder Tod zur Folge haben.
WARNUNG	Hinweise, deren Nichtbeachtung schwere Verletzungen oder Tod zur Folge haben kann.
VORSICHT	Hinweise, deren Nichtbeachtung zu mittelschweren oder leichten Verletzungen führen kann.

## 1.2 Andere Markierungen in dieser Dokumentation



**Hinweis**  
Allgemeine Hinweise werden mit dem nebenstehenden Symbol gekennzeichnet.  
» Lesen Sie die Hinweistexte sorgfältig durch.

Symbol	Bedeutung
	Sachschaden (Geräte-, Folge-, Umweltschaden)
	Geräteentsorgung

» Dieses Symbol zeigt Ihnen, dass Sie etwas tun müssen. Die erforderlichen Handlungen werden Schritt für Schritt beschrieben.

## 1.3 Maßeinheiten



**Hinweis**  
Wenn nicht anders angegeben, sind alle Maße in Millimeter.

## 2. Sicherheit

### 2.1 Bestimmungsgemäße Verwendung

Das offene (drucklose) Gerät ist für die Erwärmung von Trinkwasser bestimmt. Das Gerät kann eine Entnahmestelle versorgen.

Das Gerät ist für den Einsatz im häuslichen Umfeld vorgesehen. Es kann von nicht eingewiesenen Personen sicher bedient werden. In nicht häuslicher Umgebung, z. B. im Kleingewerbe, kann das Gerät ebenfalls verwendet werden, sofern die Benutzung in gleicher Weise erfolgt.

Eine andere oder darüber hinausgehende Benutzung gilt als nicht bestimmungsgemäß. Zum bestimmungsgemäßen Gebrauch gehört auch das Beachten dieser Anleitung sowie der Anleitungen für eingesetztes Zubehör.

### 2.2 Allgemeine Sicherheitshinweise



**WARNUNG** Verbrennung  
Bei Auslaufftemperaturen größer 43 °C besteht Verbrennungsgefahr.



**WARNUNG** Verletzung  
Der Temperatur-Einstellknopf darf nur durch einen Fachhandwerker abgezogen werden.



**WARNUNG** Verletzung  
Das Gerät kann von Kindern ab 8 Jahren sowie von Personen mit verringerten physischen, sensorischen oder mentalen Fähigkeiten oder Mangel an Erfahrung und Wissen benutzt werden, wenn sie beaufsichtigt werden oder bezüglich des sicheren Gebrauchs des Gerätes unterwiesen wurden und die daraus resultierenden Gefahren verstanden haben. Kinder dürfen nicht mit dem Gerät spielen. Reinigung und Benutzer-Wartung dürfen nicht von Kindern ohne Beaufsichtigung durchgeführt werden.

Falls Kinder oder Personen mit eingeschränkten körperlichen, sensorischen oder geistigen Fähigkeiten das Gerät benutzen, empfehlen wir eine dauerhafte Temperaturbegrenzung. Die Begrenzung kann der Fachhandwerker einstellen.



**Sachschaden**  
Das Gerät und die Armatur sind vom Nutzer vor Frost zu schützen.



**Sachschaden**  
Setzen Sie das Gerät keinem Wasserdruck aus. Der Auslauf der Armatur hat die Funktion einer Belüftung. Kalk kann den Auslauf verschließen und das Gerät unter Druck setzen.  
» Verschließen Sie niemals den Armaturenauslauf.  
» Verwenden Sie nur spezielle Strahlregler für drucklose Warmwasserspeicher.  
» Verwenden Sie keinen Schlauch mit Strahlregler zur Verlängerung des Armaturenauslaufs.



**Sachschaden**  
Das Anschließen des Gerätes über eine Zeitschaltuhr verursacht ein unbeabsichtigtes Rücksetzen des Sicherheitstemperaturbegrenzers.  
» Schließen Sie das Gerät nicht über eine Zeitschaltuhr an das Stromnetz an.

### 2.3 Prüfzeichen

Siehe Typenschild am Gerät.

## 3. Gerätebeschreibung

Das offene (drucklose) Gerät hält ständig den Wasserinhalt mit der vorgewählten Temperatur bereit. Das Gerät darf nur mit Armaturen für offene (drucklose) Warmwasserspeicher installiert werden (siehe Kapitel „Installation / Gerätebeschreibung / Zubehör“).

### ThermoStop-Funktion

Die ThermoStop-Funktion (thermische Trennung) verhindert eine Erwärmung der Armatur im Standby-Betrieb.

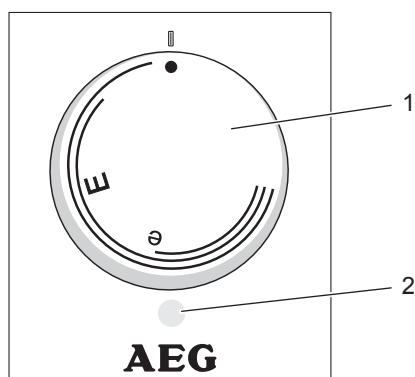
### DropStop-Funktion

Die DropStop-Funktion verhindert beim Aufheizen das Austreten von Ausdehnungswasser aus der Armatur. Beim Aufheizen von Wasser treten Gasblasen aus. Die Menge der Gasblasen hängt von der Wasserqualität ab. Bei Temperaturen > 75 °C können die aufsteigenden Gasblasen dazu führen, dass Restwasser aus dem Armaturenauslauf tropft.

Bauartbedingt neigen verschiedene Armaturen nach dem Schließen zum Nachtröpfeln. Hierbei handelt es sich um Restwasser aus dem Armaturenauslauf und nicht um Ausdehnungswasser.

### 3.1 Bedienung

Die gewünschte Warmwasser-Auslauftemperatur können Sie am Temperatur-Einstellknopf einstellen. Während des Aufheizvorgangs leuchtet die Aufheizanzeige.



D0000049984

- 1 Temperatur-Einstellknopf
- 2 Aufheizanzeige

- = kalt. Bei dieser Einstellung ist das Gerät vor Frost geschützt. Die Armatur und die Wasserleitung sind nicht geschützt.
- E = ca. 40 °C
- e = empfohlene Energiesparstellung (ca. 60 °C), geringe Wassersteinbildung



**Hinweis**  
Der Fachhandwerker kann eine Temperaturbegrenzung am Gerät vornehmen (siehe Kapitel „Installation / Einstellungen / Temperaturbegrenzung einstellen“).

## 4. Reinigung, Pflege und Wartung

- » Verwenden Sie keine scheuernden oder anlösenden Reinigungsmittel. Zur Pflege und Reinigung des Gerätes genügt ein feuchtes Tuch.
- » Kontrollieren Sie regelmäßig die Armatur. Kalk am Auslauf können Sie mit handelsüblichen Entkalkungsmitteln entfernen.

Fast jedes Wasser scheidet bei hohen Temperaturen Kalk aus. Dieser setzt sich im Gerät ab und beeinflusst die Funktion und Lebensdauer des Gerätes. Die Heizkörper sollten deshalb bei Bedarf entkalkt werden. Der Fachhandwerker, der die örtliche Wasserqualität kennt, nennt Ihnen den Zeitpunkt für eine Entkalkung.

## 5. Problembehebung

Problem	Ursache	Behebung
Das Gerät liefert kein warmes Wasser.	Der Temperatur-Einstellknopf ist auf „*“ gestellt.	Schalten Sie das Gerät durch Drehen des Temperatur-Einstellknopfes ein.
	Am Gerät liegt keine Spannung an.	Prüfen Sie den Stecker / die Sicherungen in der Hausinstallation.
Wasser kann nur mit einer verminderten Zapfmenge gezapft werden.	Der Strahlregler in der Armatur ist verkalkt.	Entkalken / erneuern Sie den Strahlregler.
Starke Siedegeräusche im Gerät.	Das Gerät ist verkalkt.	Lassen Sie das Gerät vom Fachhandwerker entkalken.
Wasser tropft während des Aufheizvorgangs aus dem Armaturenauslauf.	Häufige Kleinst-Zapfmengen (< 0,4 l/min).	Ändern Sie das Zapfverhalten (> 0,4 l/min).

Können Sie die Ursache nicht beheben, rufen Sie den Fachhandwerker. Zur besseren und schnelleren Hilfe teilen Sie ihm die Nummern vom Typenschild mit.

Typ:

E-Nr.:

F-Nr.:

←      →

26\_02\_06\_0031

# INSTALLATION

## 6. Sicherheit

Die Installation, Inbetriebnahme sowie Wartung und Reparatur des Gerätes darf nur von einem Fachhandwerker durchgeführt werden.

### 6.1 Allgemeine Sicherheitshinweise

Wir gewährleisten eine einwandfreie Funktion und Betriebssicherheit nur, wenn das für das Gerät bestimmte Original-Zubehör und die originalen Ersatzteile verwendet werden.

### 6.2 Vorschriften, Normen und Bestimmungen



**Hinweis**  
Beachten Sie alle nationalen und regionalen Vorschriften und Bestimmungen.

## 7. Gerätebeschreibung

Das offene (drucklose) Gerät ist nur für eine Untertischmontage geeignet. Das Gerät ist zur Versorgung einer Entnahmestelle für die Erwärmung von Kaltwasser bestimmt.

Das Gerät darf nur mit einer offenen (drucklosen) Armatur installiert werden (siehe Kapitel „Installation / Gerätebeschreibung / Zubehör“).

### 7.1 Lieferumfang

Mit dem Gerät wird geliefert:

- Wandaufhängung

### 7.2 Zubehör

#### 7.2.1 Notwendiges Zubehör

Für die offene Betriebsweise sind die folgenden Armaturen als Zubehör erhältlich:

- AHEu 50 WT - Einhebelmischer für Waschtisch
- AHEu 50 S - Einhebelmischer für Spüle

#### 7.2.2 Weiteres Zubehör

- Sieb für den Anschluss „Kaltwasser Zulauf“

## 8. Vorbereitungen

- » Spülen Sie die Wasserleitung gut durch.

### Wasserinstallation

Ein Sicherheitsventil ist nicht erforderlich.

### Armaturen

- Geschlossene Armaturen sind nicht zulässig.
- » Montieren Sie eine offene Armatur.

### 8.1 Montageort



**Sachschaden**  
Die Installation des Gerätes darf nur in einem frostfreien Raum erfolgen.

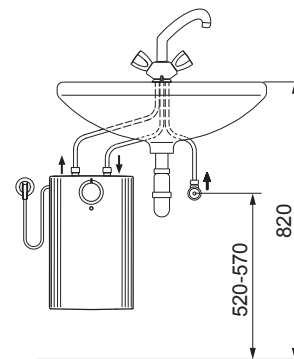


**Sachschaden**  
Montieren Sie das Gerät an die Wand. Die Wand muss ausreichend tragfähig sein.

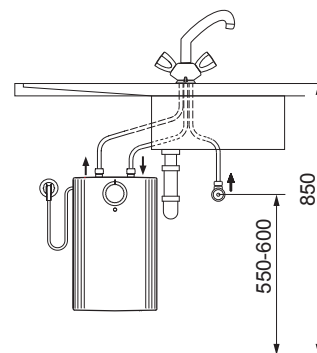


**Hinweis**  
Das Gerät ist nur für eine Untertischmontage geeignet. Die Wasseranschlüsse des Gerätes zeigen nach oben.

Montieren Sie das Gerät senkrecht und in der Nähe der Entnahmestelle.



D0000045680



D0000045679

## 9. Montage

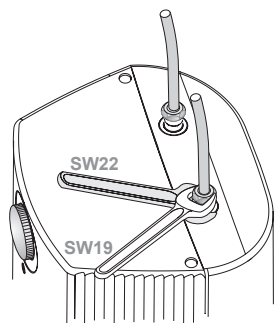
### 9.1 Montage des Gerätes

- » Zeichnen Sie die Bohrlöcher mit der Montageschablone an (siehe Mittelteil dieser Anleitung).
- » Bohren Sie die Löcher und setzen Sie geeignete Dübel ein.
- » Befestigen Sie die Wandaufhängung mit geeigneten Schrauben.
- » Hängen Sie das Gerät auf die Wandaufhängung.

### 9.2 Wasseranschluss

**!** **Sachschaden**  
Führen Sie alle Wasseranschluss- und Installationsarbeiten nach Vorschrift aus.

**!** **Sachschaden**  
Beim Festdrehen der Verschraubungen müssen Sie mit einem geeigneten Schraubenschlüssel gehalten.



D0000045678

**!** **Sachschaden**  
Das Gerät kann undicht und funktionsunfähig werden.

- » Setzen Sie das Gerät keinem Wasserdruck aus.
- » Vertauschen Sie nicht die Wasseranschlüsse.
- » Stellen Sie die Durchflussmenge ein (siehe Anleitung der Armatur). Beachten Sie die maximal zulässige Durchflussmenge bei voll geöffneter Armatur (siehe Kapitel „Installation / Technische Daten / Datentabelle“).

Ordnen Sie die Farbkennzeichnung der Armaturen-Wasseranschlüsse und des Gerätes einander zu:

- Rechts blau = „Kaltwasser Zulauf“
- Links rot = „Warmwasser Auslauf“
- » Schrauben Sie die Wasseranschlüsse der Armatur fest an das Gerät.

**i** **Hinweis**  
Achten Sie darauf, dass die Wasseranschlüsse bei der Montage nicht geknickt werden. Vermeiden Sie Zugspannung beim Einbau.

### 9.3 Elektrischer Anschluss

**⚡** **WARNUNG Stromschlag**  
Führen Sie alle elektrischen Anschluss- und Installationsarbeiten nach Vorschrift aus.

**⚡** **WARNUNG Stromschlag**  
Bei festem Anschluss an das Stromnetz über eine Geräteanschlussdose muss das Gerät über eine Trennstrecke von mindestens 3 mm allpolig vom Netzanschluss getrennt werden können.

**⚡** **WARNUNG Stromschlag**  
Achten Sie darauf, dass das Gerät an den Schutzleiter angeschlossen ist.

**!** **Sachschaden**  
Die auf dem Typenschild angegebene Spannung muss mit der Netzspannung übereinstimmen.  
» Beachten Sie das Typenschild.

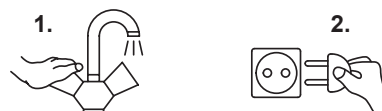
Folgende elektrische Anschlussmöglichkeiten sind zulässig:

	Huz 5 ÖKO DropStop
Anschluss an eine frei zugängliche Schutzkontaktsteckdose mit entsprechendem Stecker	X
Festanschluss an eine Geräteanschlussdose mit Schutzleiter	X

## 10. Inbetriebnahme

**⚡** **WARNUNG Stromschlag**  
Die Inbetriebnahme darf nur durch einen Fachhandwerker unter Beachtung der Sicherheitsvorschriften erfolgen.

### 10.1 Erstinbetriebnahme



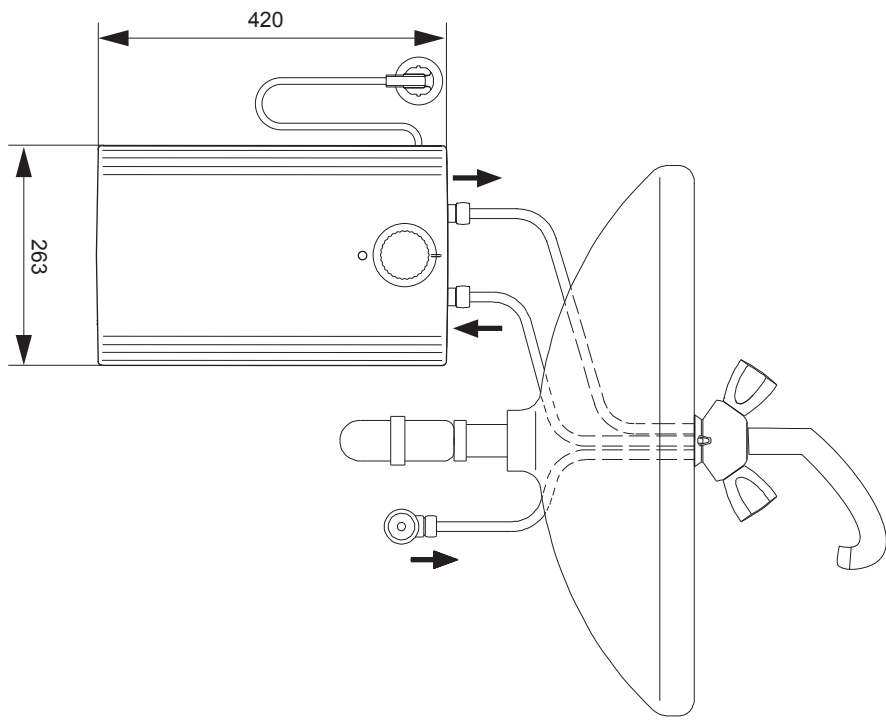
- » Öffnen Sie entweder das Warmwasser-Ventil der Armatur oder stellen Sie den Einhandmischer auf „warm“, bis Wasser blasenfrei austritt.
- » Stecken Sie den Stecker in die Schutzkontaktsteckdose oder schalten Sie die Sicherung in der Hausinstallation ein.
- » Wählen Sie eine Temperatur.

**i** **Hinweis**  
Wenn die Reihenfolge (erst Wasser, dann Strom) nicht eingehalten wird, spricht der Sicherheitstemperaturbegrenzer an.  
Gehen Sie wie folgt vor:  
» Befüllen Sie das Gerät mit Wasser.  
» Trennen Sie das Gerät kurzzeitig vom Stromnetz.

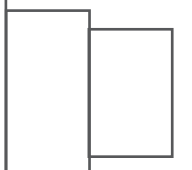
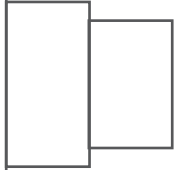
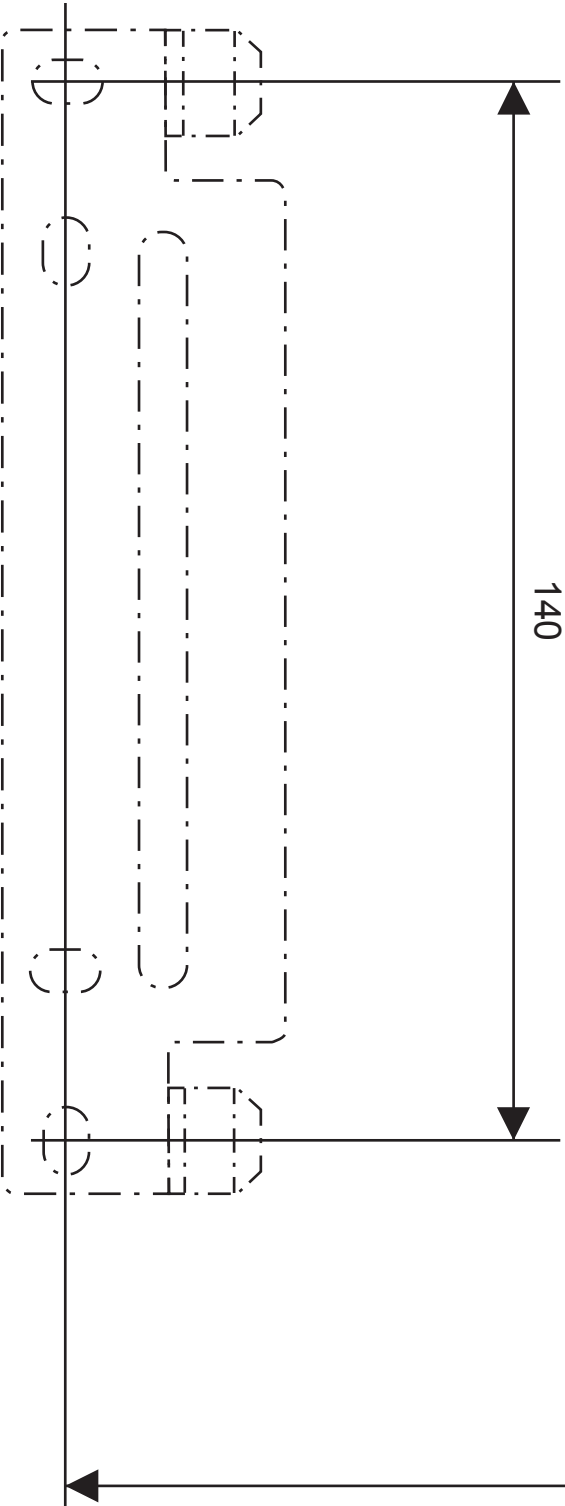
**i** **Hinweis**  
Beim ersten Aufheizvorgang kann Restwasser aus dem Armaturenauslauf tropfen.

D0000049325











### 10.1.1 Übergabe des Gerätes

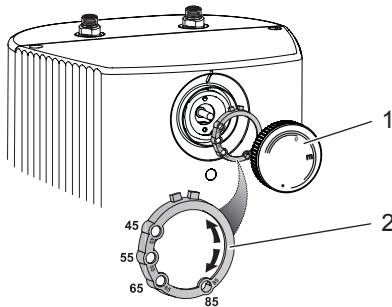
- » Erklären Sie dem Benutzer die Funktion des Gerätes. Machen Sie ihn mit dem Gebrauch vertraut.
- » Weisen Sie den Benutzer auf mögliche Gefahren hin, speziell die Verbrühungsgefahr.
- » Übergeben Sie diese Anleitung und falls vorhanden die Anleitungen vom Zubehör.

### 10.2 Wiederinbetriebnahme

Siehe Kapitel „Installation / Inbetriebnahme / Erstinbetriebnahme“.

## 11. Einstellungen

### 11.1 Temperaturbegrenzung einstellen



D0000045671

- 1 Temperatur-Einstellknopf
- 2 Begrenzungsring

Mit dem Begrenzungsring unter dem Temperatur-Einstellknopf können Sie den Einstellbereich des Temperatur-Einstellknopfes auf eine maximale Temperatur begrenzen.

- » Drehen Sie den Temperatur-Einstellknopf in Nullstellung (bis Linksanschlag auf „•“).
- » Ziehen Sie den Temperatur-Einstellknopf und den Begrenzungsring ab.
- » Setzen Sie den Begrenzungsring mit der gewünschten maximalen Einstellung auf die Reglerachse auf.
- » Montieren Sie den Temperatur-Einstellknopf in Nullstellung (•).

## 12. Außerbetriebnahme

- » Trennen Sie das Gerät vom Stromnetz, indem Sie den Stecker ziehen oder die Sicherung in der Hausinstallation ausschalten.
- » Entleeren Sie das Gerät (siehe Kapitel „Installation / Wartung / Gerät entleeren“).

## 13. Störungsbehebung

Problem	Ursache	Behebung
Das Gerät liefert kein warmes Wasser.	Der Sicherheitstemperaturbegrenzer hat ausgelöst.	Beheben Sie die Fehlerursache. Erneuern Sie ggf. den Temperaturregler. Lassen Sie das Gerät abkühlen. Wenn Sie das Gerät spannungsfrei geschaltet haben, wird der Sicherheitstemperaturbegrenzer automatisch zurückgesetzt.
	Das Sieb ist verschmutzt.	Reinigen / erneuern Sie das Sieb (siehe „Installation / Wartung / Sieb reinigen“)..
Starke Siedegeräusche im Gerät.	Das Gerät ist verkalkt.	Entkalken Sie das Gerät.
Die Armatur tröpfelt nach dem Schließen nach.	Das Restwasser wird nicht im Armaturenauslauf gehalten.	Tauschen Sie den Strahlregler im Armaturenauslauf, den Auslauf der Armatur oder die Armatur.
Die Armatur tröpft beim Aufheizen des Gerätes.	Eine ungeeignete Armatur wird verwendet.	Tauschen Sie die Armatur (siehe Kapitel „Installation / Gerätebeschreibung / Zubehör“).
	Die DropStop-Funktion ist defekt.	Tauschen Sie das Gerät.

## 14. Wartung



### WARNUNG Stromschlag

Trennen Sie bei allen Arbeiten das Gerät allpolig vom Stromnetz.

- » Demontieren Sie das Gerät bei Wartungsarbeiten.

### 14.1 Gerät entleeren

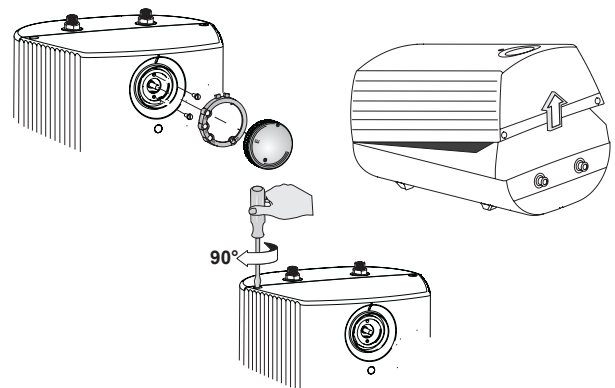


### WARNUNG Verbrennung

Beim Entleeren kann heißes Wasser austreten.

- » Entleeren Sie das Gerät über die Anschlussstutzen.

### 14.2 Gerät öffnen



D0000045675

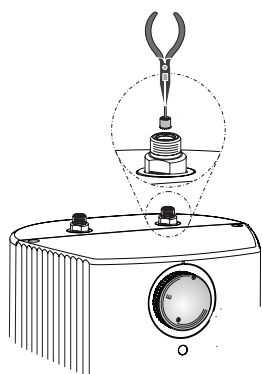
- » Ziehen Sie den Temperatur-Einstellknopf und den Begrenzungsring ab.
- » Schrauben Sie die Schrauben unter dem Temperatur-Einstellknopf heraus.
- » Öffnen Sie die Gerätehaube, indem Sie die Riegelschrauben nach innen absenken und die Kappe aufschwenken und abnehmen.

## 14.3 Gerät entkalken

**!** **Sachschaden**  
Behandeln Sie die Behälteroberfläche nicht mit Entkalkungsmitteln.

- » Demontieren Sie den Heizflansch.
- » Entfernen Sie durch vorsichtiges Klopfen den groben Kalk vom Heizkörper.
- » Tauchen Sie den Heizkörper bis zur Flanschplatte in Entkalkungsmittel ein.

## 14.4 Sieb reinigen



D0000045676

- » Demontieren Sie den Anschluss „Kaltwasser Zulauf“.
- » Ziehen Sie das Sieb mit einer Zange aus dem Anschluss „Kaltwasser Zulauf“.
- » Entkalken oder erneuern Sie das Sieb.

## 14.5 Schutzleiter prüfen

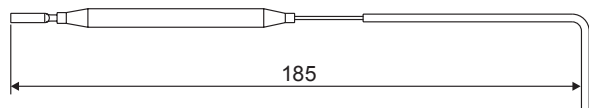
- » Ziehen Sie den Temperatur-Einstellknopf und den Begrenzungsring ab.
- » Prüfen Sie den Schutzleiter (in Deutschland z. B. BGV A3) an einer Temperaturregler-Befestigungsschraube und an dem Schutzleiterkontakt des Anschlusskabels.

## 14.6 Anschlusskabel austauschen

Das Anschlusskabel darf nur von einem Fachhandwerker mit dem originalen Ersatzteil ersetzt werden. Alternativ können Sie die elektrische Leitung H05VV-F3x1,0 verwenden.

## 14.7 Temperaturfühler im Schutzrohr positionieren

- » Führen Sie beim Austausch des Temperaturreglers den Temperaturfühler in das Schutzrohr.

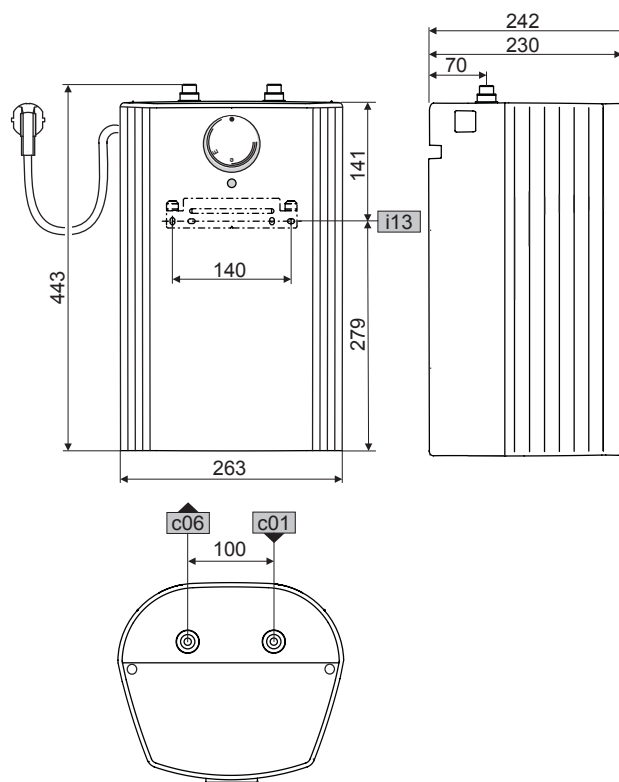


26\_02\_06\_0219

- » Fixieren Sie den Temperaturfühler unter dem Erdungsstecker.

## 15. Technische Daten

### 15.1 Maße und Anschlüsse

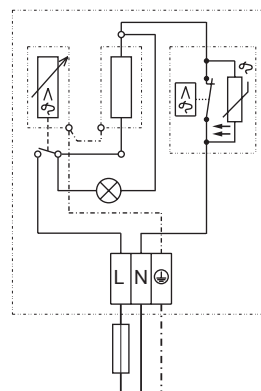


D0000018559

		Huz 5 ÖKO DropStop
c01	Kaltwasser Zulauf	Außengewinde G 3/8 A
c06	Warmwasser Auslauf	Außengewinde G 3/8 A
i13	Wandaufhängung	

### 15.2 Elektroschaltplan

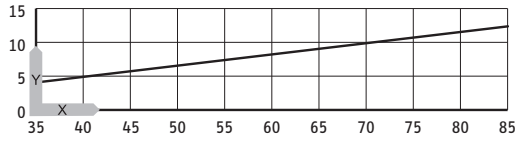
1/N/PE ~ 230 V



85\_02\_06\_0001

### 15.3 Aufheizdiagramm

Die Aufheizdauer ist abhängig von der Verkalkung und der Restwärme. Die Aufheizzeit bei einem Kaltwasserzulauf mit 10 °C und maximaler Temperatureinstellung entnehmen Sie dem Diagramm.



x Temperatur in °C  
y Dauer in min

D0000047175

### 15.4 Landesspezifische Zulassungen und Zeugnisse

Die Prüfzeichen sind auf dem Typenschild ersichtlich.

### 15.5 Extreme Betriebs- und Störfallbedingungen

Im Störfall kann in der Installation kurzzeitig eine Temperatur von maximal 100 °C auftreten.

### 15.6 Angaben zum Energieverbrauch

Die Produktdaten entsprechen den EU-Verordnungen zur Richtlinie für umweltgerechte Gestaltung energieverbrauchsrelevanter Produkte (ErP).

Huz 5 ÖKO DropStop		
222167		
Hersteller	AEG Haustechnik	
Lastprofil	XXS	
Energieeffizienzklasse	A	
Energetischer Wirkungsgrad	%	37
Täglicher Stromverbrauch	kWh	2,29
Jährlicher Stromverbrauch	kWh	493
Temperatureinstellung ab Werk	°C	60
Schalleistungspegel	dB(A)	15
Schwachlastzeiten möglich	Nein	

### 15.7 Datentabelle

Huz 5 ÖKO DropStop		
222167		
<b>Hydraulische Daten</b>		
Nenninhalt	l	5
Mischwassermenge 40 °C	l	10
<b>Elektrische Daten</b>		
Nennspannung	V	230
Nennleistung	kW	2
Nennstrom	A	8,7
Absicherung	A	10
Phasen		1/N/PE
Frequenz	Hz	50/60
<b>Einsatzgrenzen</b>		
Temperatureinstellbereich	°C	35-85
Max. zulässiger Druck	MPa	0
Max. Durchflussmenge	l/min	5
<b>Energetische Daten</b>		
Bereitschaftsenergieverbrauch/24 h bei 65 °C	kWh	0,20
Energieeffizienzklasse		A
<b>Ausführungen</b>		
Schutzart (IP)		IP24 D
Montageart Untertisch		X
Bauart		offen
Innenbehälter Werkstoff		Kunststoff
Werkstoff Wärmedämmung		EPS
Gehäusematerial		Kunststoff
Farbe		weiss
<b>Anschlüsse</b>		
Wasseranschluss		G 3/8 A
<b>Dimensionen</b>		
Tiefe	mm	242
Höhe	mm	443
Breite	mm	263
<b>Gewichte</b>		
Gewicht	kg	3,3

## Erreichbarkeit

Sollte einmal eine Störung an einem unserer Produkte auftreten, stehen wir Ihnen natürlich mit Rat und Tat zur Seite.

EHT Haustechnik GmbH  
Kundendienst  
Fürstenberger Straße 77  
37603 Holzminden

Tel. 05531 702-111  
Fax 05531 702-95890  
info@eht-haustechnik.de

Weitere Anschriften sind auf der letzten Seite aufgeführt.

Unseren Kundendienst erreichen Sie telefonisch rund um die Uhr, auch an Samstagen und Sonntagen sowie an Feiertagen. Kundendienstesätze erfolgen während unserer Geschäftszeiten (von 7.30 bis 16.30 Uhr, freitags bis 14.00 Uhr). Als Sonderservice bieten wir Kundendienstesätze bis 22 Uhr. Für diesen Sonderservice sowie Kundendienstesätze an Sams-, Sonn- und Feiertagen werden höhere Preise berechnet.

## Garantiebedingungen

Diese Garantiebedingungen regeln zusätzliche Garantieleistungen von uns gegenüber dem Endkunden. Sie treten neben die gesetzlichen Gewährleistungsansprüche des Kunden. Die gesetzlichen Gewährleistungsansprüche gegenüber den sonstigen Vertragspartnern sind nicht berührt.

Diese Garantiebedingungen gelten nur für solche Geräte, die vom Endkunden in der Bundesrepublik Deutschland als Neugeräte erworben werden. Ein Garantievertrag kommt nicht zustande, soweit der Endkunde ein gebrauchtes Gerät oder ein neues Gerät seinerseits von einem anderen Endkunden erwirbt.

## Inhalt und Umfang der Garantie

Die Garantieleistung wird erbracht, wenn an unseren Geräten ein Herstellungs- und/oder Materialfehler innerhalb der Garantiedauer auftritt. Die Garantie umfasst jedoch keine Leistungen für solche Geräte, an denen Fehler, Schäden oder Mängel aufgrund von Verkalkung, chemischer oder elektrochemischer Einwirkung, fehlerhafter Aufstellung bzw. Installation sowie unsachgemäßer Einregulierung, Bedienung oder unsachgemäßer Inanspruchnahme bzw. Verwendung auftreten. Ebenso ausgeschlossen sind Leistungen aufgrund mangelhafter oder unterlassener Wartung, Witterungseinflüssen oder sonstigen Naturerscheinungen. Die Garantie erlischt, wenn am Gerät Reparaturen, Eingriffe oder Abänderungen durch nicht von uns autorisierte Personen vorgenommen wurden.

Die Garantieleistung umfasst die sorgfältige Prüfung des Gerätes, wobei zunächst ermittelt wird, ob ein Garantieanspruch besteht. Im Garantiefall entscheiden allein wir, auf welche Art der Fehler behoben wird. Es steht uns frei, eine Reparatur des Gerätes ausführen zu lassen oder selbst auszuführen. Etwaige ausgewechselte Teile werden unser Eigentum. Für die Dauer und Reichweite der Garantie übernehmen wir sämtliche Material- und Montagekosten.

Soweit der Kunde wegen des Garantiefalles aufgrund gesetzlicher Gewährleistungsansprüche gegen andere Vertragspartner Leistungen erhalten hat, entfällt eine Leistungspflicht von uns.

Soweit eine Garantieleistung erbracht wird, übernehmen wir keine Haftung für die Beschädigung eines Gerätes durch Diebstahl, Feuer, Aufruhr oder ähnliche Ursachen.

Über die vorstehend zugesagten Garantieleistungen hinausgehend kann der Endkunde nach dieser Garantie keine Ansprüche wegen mittelbarer Schäden oder Folgeschäden, die durch das Gerät verursacht werden, insbesondere auf Ersatz außerhalb des Gerätes entstandener Schäden, geltend machen. Gesetzliche Ansprüche des Kunden uns gegenüber oder gegenüber Dritten bleiben unberührt.

## Garantiedauer

Für im privaten Haushalt eingesetzte Geräte beträgt die Garantiedauer 24 Monate; im Übrigen (zum Beispiel bei einem Einsatz der Geräte in Gewerbe-, Handwerks- oder Industriebetrieben) beträgt die Garantiedauer 12 Monate. Die Garantiedauer beginnt für jedes Gerät mit der Übergabe des Gerätes an den Kunden, der das Gerät zum ersten Mal einsetzt. Garantieleistungen führen nicht zu einer Verlängerung der Garantiedauer. Durch die erbrachte Garantieleistung wird keine neue Garantiedauer in Gang gesetzt. Dies gilt für alle erbrachten Garantieleistungen, insbesondere für etwaig eingebaute Ersatzteile oder für die Ersatzlieferung eines neuen Gerätes.

## Inanspruchnahme der Garantie

Garantieansprüche sind vor Ablauf der Garantiedauer, innerhalb von zwei Wochen, nachdem der Mangel erkannt wurde, bei uns anzumelden. Dabei müssen Angaben zum Fehler, zum Gerät und zum Zeitpunkt der Feststellung gemacht werden. Als Garantienachweis ist die Rechnung oder ein sonstiger datierter Kaufnachweis beizufügen. Fehlen die vorgenannten Angaben oder Unterlagen, besteht kein Garantieanspruch.

## Garantie für in Deutschland erworbene, jedoch außerhalb Deutschlands eingesetzte Geräte

Wir sind nicht verpflichtet, Garantieleistungen außerhalb der Bundesrepublik Deutschland zu erbringen. Bei Störungen eines im Ausland eingesetzten Gerätes ist dieses gegebenenfalls auf Gefahr und Kosten des Kunden an den Kundendienst in Deutschland zu senden. Die Rücksendung erfolgt ebenfalls auf Gefahr und Kosten des Kunden. Etwaige gesetzliche Ansprüche des Kunden uns gegenüber oder gegenüber Dritten bleiben auch in diesem Fall unberührt.

## Außerhalb Deutschlands erworbene Geräte

Für außerhalb Deutschlands erworbene Geräte gilt diese Garantie nicht. Es gelten die jeweiligen gesetzlichen Vorschriften und gegebenenfalls die Lieferbedingungen der Ländergesellschaft bzw. des Importeurs.

### **Entsorgung von Transport- und Verkaufsverpackungsmaterial**

Damit Ihr Gerät unbeschädigt bei Ihnen ankommt, haben wir es sorgfältig verpackt. Bitte helfen Sie, die Umwelt zu schützen, und entsorgen Sie das Verpackungsmaterial des Gerätes sachgerecht. Wir beteiligen uns gemeinsam mit dem Großhandel und dem Fachhandwerk / Fachhandel in Deutschland an einem wirksamen Rücknahme- und Entsorgungskonzept für die umweltschonende Aufarbeitung der Verpackungen.

Überlassen Sie die Transportverpackung dem Fachhandwerker beziehungsweise dem Fachhandel.

Entsorgen Sie Verkaufsverpackungen über eines der Dualen Systeme in Deutschland.

### **Entsorgung von Altgeräten in Deutschland**



#### **Geräteentsorgung**

Die mit diesem Symbol gekennzeichneten Geräte dürfen nicht mit dem Hausmüll entsorgt werden.

Als Hersteller sorgen wir im Rahmen der Produktverantwortung für eine umweltgerechte Behandlung und Verwertung der Altgeräte. Weitere Informationen zur Sammlung und Entsorgung erhalten Sie über Ihre Kommune oder Ihren Fachhandwerker / Fachhändler.

Bereits bei der Entwicklung neuer Geräte achten wir auf eine hohe Recyclingfähigkeit der Materialien.

Über das Rücknahmesystem werden hohe Recyclingquoten der Materialien erreicht, um Deponien und die Umwelt zu entlasten. Damit leisten wir gemeinsam einen wichtigen Beitrag zum Umweltschutz.

### **Entsorgung außerhalb Deutschlands**

Entsorgen Sie dieses Gerät fach- und sachgerecht nach den örtlich geltenden Vorschriften und Gesetzen.

# Adressen und Kontakte

## Vertriebszentrale

### EHT Haustechnik GmbH

Markenvertrieb AEG  
Gutenstetter Straße 10  
90449 Nürnberg  
info@eht-haustechnik.de  
www.aeg-haustechnik.de  
Tel. 0911 9656-250  
Fax 0911 9656-444

## Kundendienstzentrale

### Holzminden

Fürstenberger Str. 77  
37603 Holzminden  
Briefanschrift  
37601 Holzminden

Der Kundendienst und Ersatzteilverkauf  
ist in der Zeit von  
Montag bis Donnerstag  
von 7.15 bis 18.00 Uhr und  
Freitag von 7.15 bis 17.00 Uhr,  
auch unter den nachfolgenden Telefon- bzw.  
Telefaxnummern erreichbar:

### Kundendienst

Tel. 0911 9656-56015  
Fax 0911 9656-56890  
kundendienst@eht-haustechnik.de

### Ersatzteilverkauf

Tel. 0911 9656-56030  
Fax 0911 9656-56800  
ersatzteile@eht-haustechnik.de

[info@eht-haustechnik.de](mailto:info@eht-haustechnik.de)

[www.aeg-haustechnik.de](http://www.aeg-haustechnik.de)

© EHT Haustechnik

## International

### Australia

STIEBEL ELTRON Australia Pty. Ltd.  
6 Prohasky Street  
Port Melbourne VIC 3207  
Tel. 03 9645-1833  
Fax 03 9645-4366

### Austria

STIEBEL ELTRON Ges.m.b.H.  
Eferdinger Str. 73  
4600 Wels  
Tel. 07242 47367-0  
Fax 07242 47367-42

### Belgium

STIEBEL ELTRON bvba/spri  
't Hofveld 6 - D1  
1702 Groot-Bijgaarden  
Tel. 02 42322-22  
Fax 02 42322-12

### Czech Republic

STIEBEL ELTRON spol. s r.o.  
K Hájům 946  
155 00 Praha 5 - Stodůlky  
Tel. 251116-111  
Fax 235512-122

### Hungary

STIEBEL ELTRON Kft.  
Gyár u. 2  
2040 Budaörs  
Tel. 01 250-6055  
Fax 01 368-8097

### Netherlands

STIEBEL ELTRON Nederland B.V.  
Daviottenweg 36  
5222 BH 's-Hertogenbosch  
Tel. 073 623-0000  
Fax 073 623-1141

### Poland

STIEBEL ELTRON Polska Sp. z O.O.  
ul. Działkowa 2  
02-234 Warszawa  
Tel. 022 60920-30  
Fax 022 60920-29

### Russia

STIEBEL ELTRON LLC RUSSIA  
Urzhumskaya street 4,  
building 2  
129343 Moscow  
Tel. 0495 7753889  
Fax 0495 7753887

### Switzerland

STIEBEL ELTRON AG  
Industrie West  
Gass 8  
5242 Lupfig  
Tel. 056 4640-500  
Fax 056 4640-501



AEG is a registered trademark used under license from AB Electrolux (publ).

Irrtum und technische Änderungen vorbehalten! | Subject to errors and technical changes! | Sous réserve d'erreurs et de modifications techniques! | Onder voorbehoud van vergissingen en technische wijzigingen! | Salvo error o modificación técnica! | Rätt till misstag och tekniska ändringar förbehålls! | Excepto erro ou alteração técnica | Zastrzeżone zmiany techniczne i ewentualne błędy | Omyly a technické změny jsou vyhrazeny! | A muszaki változtatások és tévedések jogát fenntartjuk! | Отсутствие ошибок не гарантируется. Возможны технические изменения. | Chyby a technické zmeny sú vyhradené!

1505

A 275997-39052-1542