

Bausätze für Durchlauferhitzer

DDLE Basis ...

DDLE EASY ...

DDLE LCD ...

DDLE ÖKO TD ...

DDLT PinControl ...

DE ... E / EL / ES

DE ... E / EL TOP

DE ...

Gebrauchs- und Montageanweisung

Allgemeine Hinweise



Die Montage dieser nachfolgenden Bausätze darf nur durch einen zugelassenen Fachhandwerker erfolgen!
Die Gebrauchs- und Montageanweisung des Gerätes ist bei der Installation zu beachten.

Zuordnung der Bausätze

Typ		Universal-Montage-rahmen MR 110	Rohrbausatz Versatzmontage MR 111	Rohrbausatz Gas-Wasser-Heizer MR 112	Rohrbausatz Unter-tischgerät UT 104 Z 674
Bestell-Nummer		227701	227702	227703	184421 186780
DDLE Basis ...	222388, 222390, 222391, 229296, 229297	X	X	X	X
DDLE EASY ...	228840, 228841, 228842				
DDLE LCD ...	222392, 222394, 222395	X	X	X	X
DDLE ÖKO TD ...	222396, 222398, 222399	X	X	X	X
DDLT PinControl ...	222384, 222385, 222386, 222387	X	X	X	0
DE ... EL / EL	222404, 222406, 222407	X	X	X	X
DE ... ES	228843, 228844, 228845				
DE ... E / EL TOP	222410, 222411	X	X	X	X
DE ...	222400, 222401, 222402, 222403	X	X	X	0

X = geeignet 0 = nicht geeignet

1. Universal-Montagerahmen

1.1 Beschreibung

Kommt das Netzanschlusskabel an einer für den Durchlauferhitzer ungeeigneten Stelle aus der Installationswand, kann dies mit dem Montagerahmen ausgeglichen werden.



Nach Montage des Rahmens ändert sich die Schutzart für den Durchlauferhitzers in IP 24.
Das Typenschild mit einem dokumentenechten Stift kennzeichnen: IP 25 durchstreichen und Kästchen IP 24 ankreuzen.

1.2 Aufbau Montagerahmen

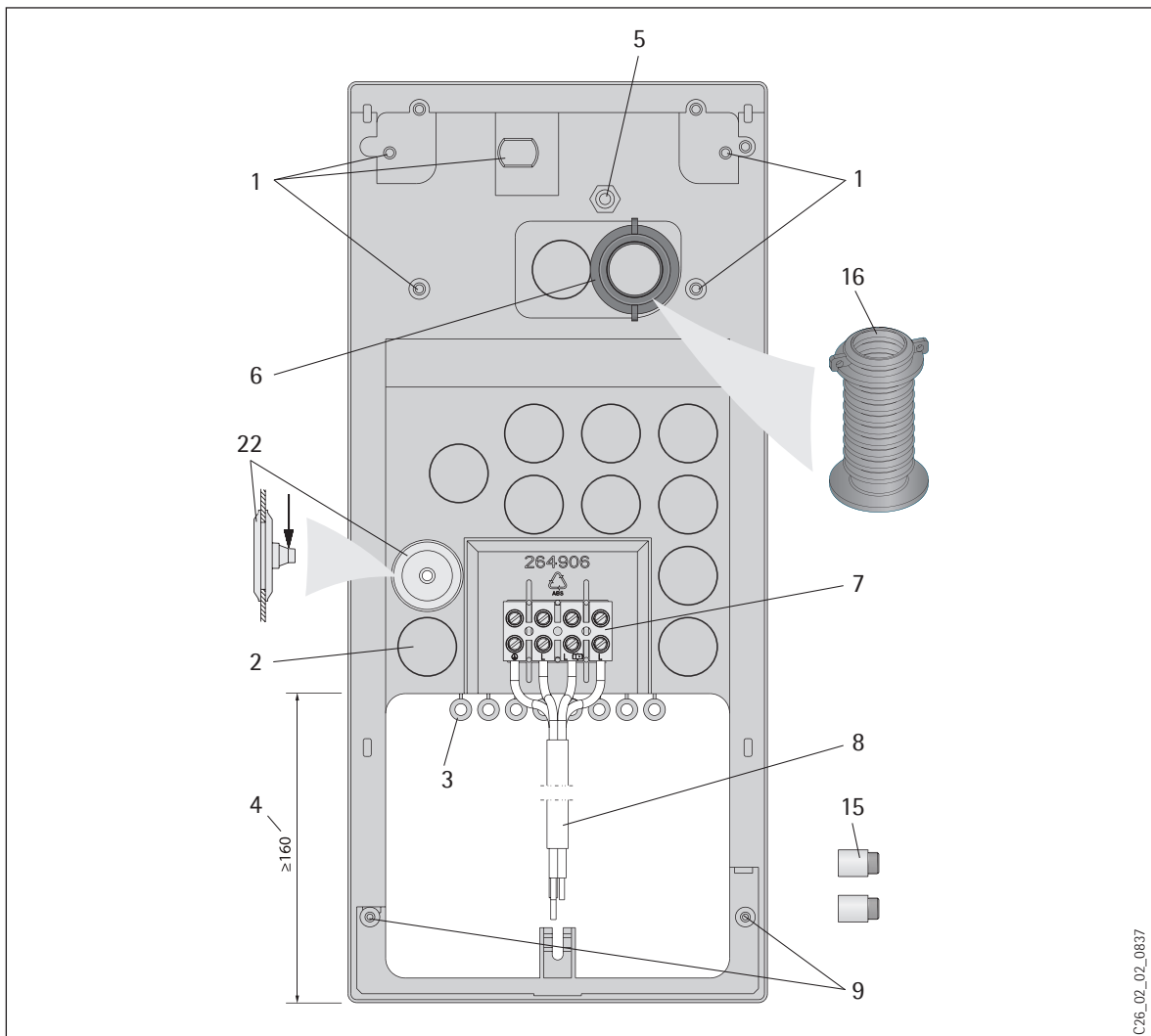
1	Sollbruchstellen für Aufhängung auch von Fremdfabrikaten	7	Klemmleiste
2	Sollbruchstellen für Netzanschlussleitungen	8	Verlängerungskabel
3	Distanzringe	9	Befestigung Gerät mit Rahmen auf Installationswand
4	Bereich, in dem der Montagerahmen wandbündig montiert werden muss	15	Hahnverlängerung 20 mm
5	Gerätebefestigung	16	Kabeltülle
6	Sollbruchstellen für Netzanschlussleitung zum direkten Anschluss im Gerät (ohne Pos. 7 und 8)	22	Kabelabdichtung

1.3 Montage Montagerahmen

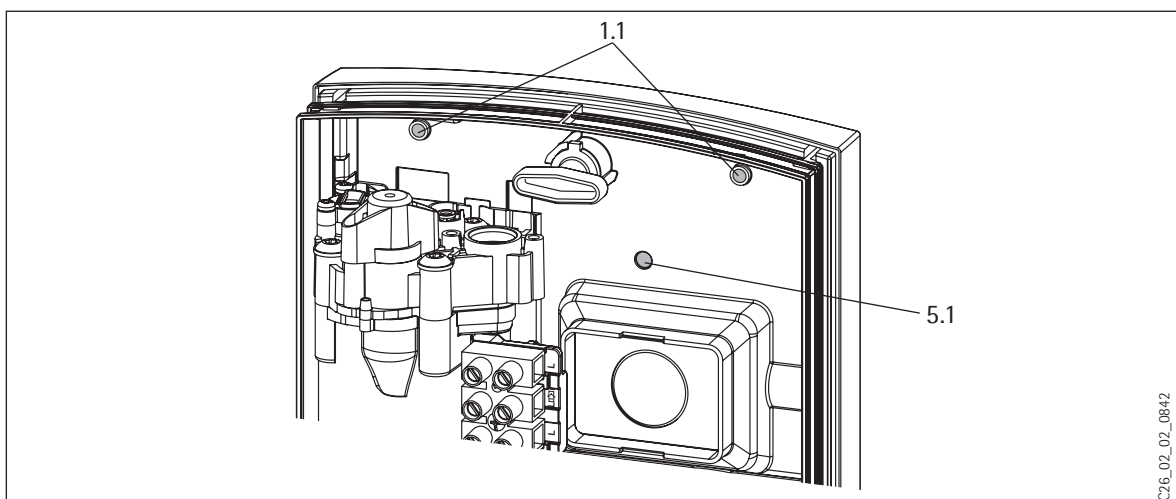
- Aufhängeleiste des Durchlauferhitzers entfällt bei Verwendung des Montagerahmens.
- Hahnverlängerungen (15) installieren (sind im Lieferumfang enthalten).
- Löcher der Befestigungsschrauben oben (1) und der Kabeldurchführung (6 bzw. 2) bestimmen und ausbrechen, eventuell Montageschablone des Gerätes verwenden.
- Bei Kabeldurchführung oben (6) ist die beiliegende schwarze Kabeltülle (16) zur sicheren Abdichtung der Anschlussleitung in das ausgebrochene Loch einzusetzen.
Die obere Kabeltülle der Geräterückwand ist am Ansatz abzuschneiden. Die Abdichtung muss an der Ummantelung des Kabels erfolgen.
- Bei einer Kabeldurchführung unten (2) ist die beiliegende Kabelabdichtung (22) in das ausgebrochene Loch einzusetzen. Die Abdichtung muss an der Ummantelung des Kabels erfolgen.
- Sollte aufgrund baulicher Verhältnisse mit der Kabeldurchführung allein keine sichere Abdichtung möglich

sein müssen zusätzliche geeignete Dichtmittel (z. B. Acryl-Spritzmasse) verwendet werden.

- Loch in der Geräterückwand an der Sollbruchstelle (5.1) ausbrechen.
- Montagerahmen oben (1) festschrauben, Distanzringe (3) für den Ausgleich von Wandunebenheiten verwenden.
- Netzanschlusskabel mit Klemmleiste verbinden.
- Geräterückwand mit Montagerahmen an den markierten Stellen (1.1) durchbohren und anschließend mit geeigneten Schrauben und Dübeln an der Wand befestigen.
- Wasser- und Elektroanschluss entsprechend der Geräte-Montageanweisung installieren.
- Rückwand-Unterteil auf das Gerät aufsetzen und einrasten. Mit zwei Schrauben und Dübeln das Gerät und den Montagerahmen unten (9) befestigen.



C26_02_02_0837



C26_02_02_0842

2. Rohrbausatz Versatzmontage mit Universal-Montagerahmen

2.1 Beschreibung

Die Rohrbausatz-Versatzmontage inklusive Universal-Montagerahmen ist für die vertikale Verschiebung des Gerätes gegenüber dem Wasseranschluss um ca. 90 mm nach unten geeignet.

Der Universal-Montagerahmen schafft den erforderlichen Hohlraum hinter dem Gerät, um den Rohrbausatz aufzunehmen.

2.2 Aufbau Rohrbausatz Versatzmontage

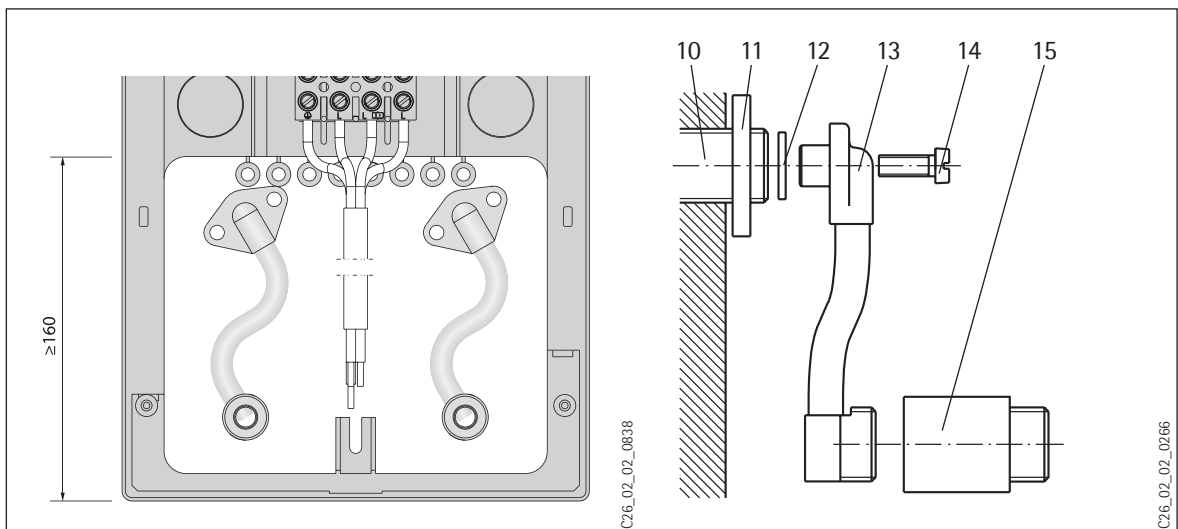
10	Doppelnippel
11	Befestigungsscheibe
12	Dichtung

13	Rohrbaugruppe
14	Schrauben
15	Hahnverlängerungen G 1/2 x 20

2.3 Montage Rohrbausatz Versatzmontage

Montieren Sie zuerst den Universal-Montagerahmen, siehe „Universal-Montagerahmen“. Anschließend montieren Sie den Rohrbausatz.

- Doppelnippel (10) installieren (die dem Gerät beiliegenden Doppelnippel werden nicht benötigt).
- Befestigungsscheibe (11) aufschrauben.
- Rohrbaugruppe (13) mit Dichtung (12) und Schrauben (14) montieren.
- Hahnverlängerungen (15) installieren.



3. Rohrbausatz Gas-Wasserheizer mit Universal-Montagerahmen

3.1 Beschreibung

Dieser Rohrbausatz Gas-Wasserheizer inklusive Universal-Montagerahmen ermöglicht eine Installation bei vorhandenen Gas-Wasserheizer-Anschlüssen (KW links und WW rechts).

Der Universal-Montagerahmen schafft den erforderlichen Hohlraum hinter dem Gerät, um den Rohrbausatz aufzunehmen.

Der Rohrbausatz verändert innerhalb des Gerätes die Wasseranschlüsse.

3.2 Aufbau Rohrbausatz Gas-Wasserheizer

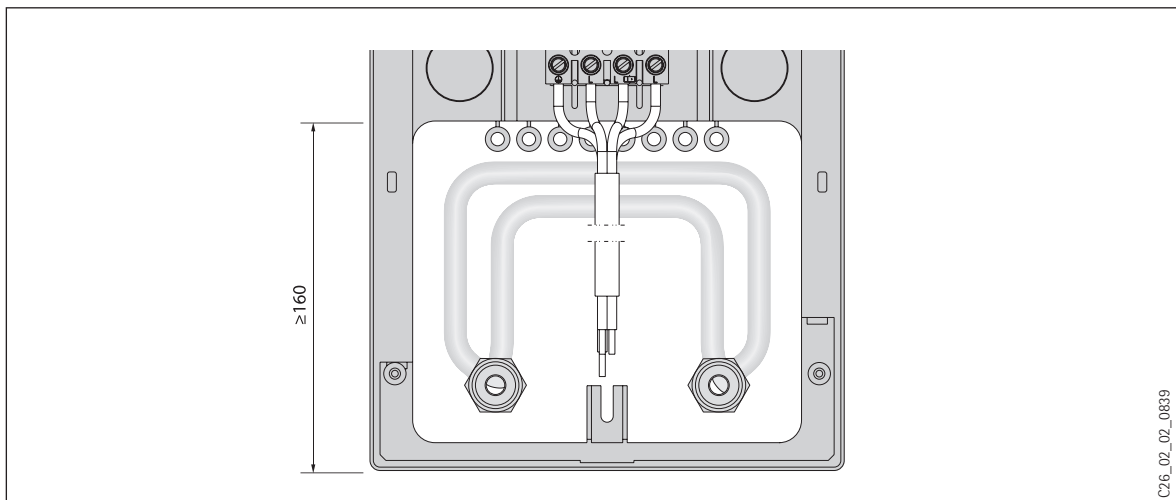
Der Rohrbausatz besteht aus:

- Universal-Montagerahmen (siehe Kapitel „Aufbau Montagerahmen“)
- Rohrbaugruppe Gas
- Hahnverlängerungen G 1/2 x 10
- Dichtungen
- Doppelnippel G 1/2 A

3.3 Montage Rohrbausatz Gas-Wasserheizer

Montieren Sie zuerst den Universal-Montagerahmen, siehe „Universal-Montagerahmen“. Anschließend montieren Sie den Rohrbausatz-Gas.

- Hanfen Sie die Doppelnippel ein und schrauben diese in die Wandanschlüsse ein (die dem Gerät beiliegenden Doppelnippel werden nicht benötigt).
- Schrauben Sie die Rohrbaugruppe mit den Flachdichtungen auf die Doppelnippel.
- Hanfen Sie die Hahnverlängerungen ein und schrauben Sie diese in die Rohrgruppe.



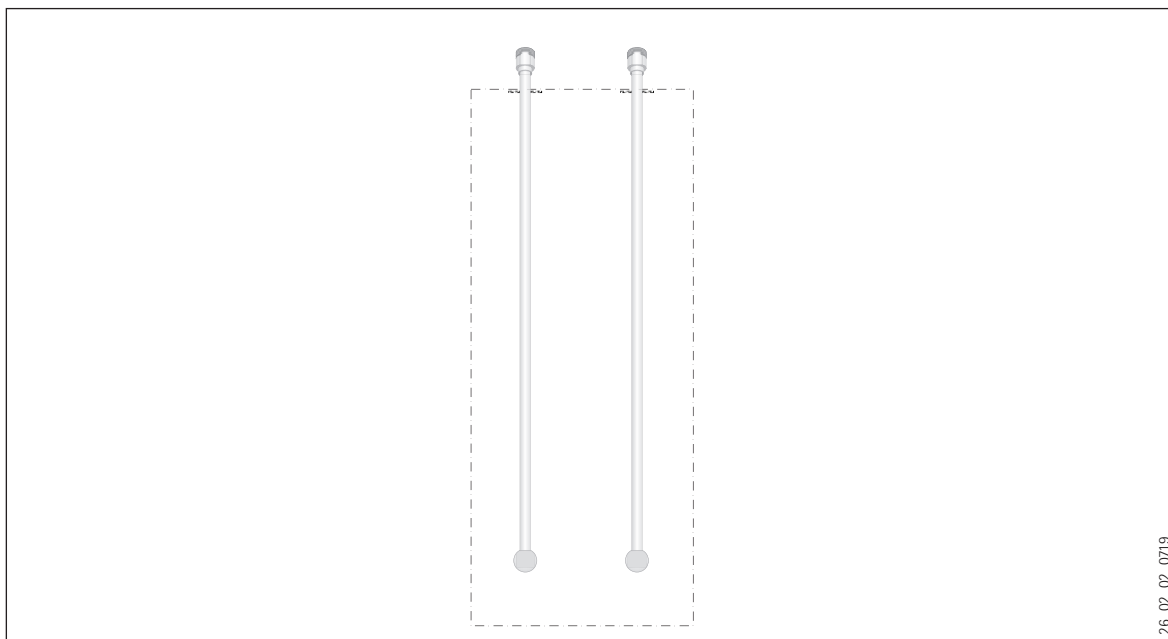
4. Rohrbausatz Untertischgerät

4.1 Beschreibung

Unter Verwendung dieses Bausatzes kann das Seriengerät zu einem Untertischgerät mit Wasseranschluss oberhalb des Gerätes erweitert werden.

Der Bausatz wird in einem wandseitigen Freiraum der Geräterückwand aufgenommen. Er dient dem Kaltwasser-Anschluss (rechts) vom Eckventil und dem Warmwasser-Anschluss (links) für die Armatur oder weiterer Entnahmestellen. Somit wird eine Aufputz-Untertisch-Montage unter einem Waschbecken oder einer Küchenspüle ermöglicht.

Anschluss G 3/8 für 10 mm Kupferrohr.



26_02_02_0719

